

GmbH

PERES

MOBILE AUTOMATION

für die Land-, Bau-, Bahn- und Kommunaltechnik



STAND OKTOBER 2022
WWW.PERES.DE

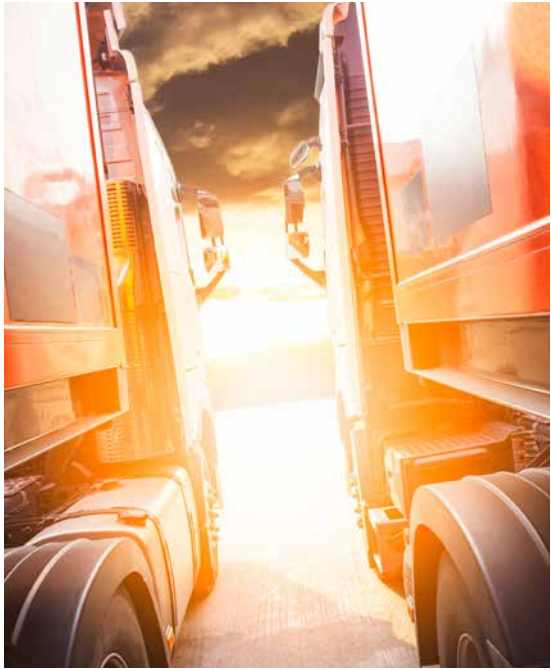


DIE PERES GMBH

DER SYSTEMLIEFERANT FÜR ANSCHLUSS- UND
VERBINDUNGSTECHNIK IN RAUER UMGEBUNG

Seit nun mehr als 3 Generationen entwickelt, baut und distribuiert das Familienunternehmen PERES zuverlässige Produkte für qualitätsorientierte Kunden. Die PERES GmbH bedient kundenspezifische Anforderungen durch den effizienten Einsatz von elektromechanischen Bauteilen. Dabei werden eigene und mit dem Kunden gemeinsam entwickelte Produkte eingesetzt. Das Produktsortiment an industriellen Steckverbindern und Leitungen der Firma PERES wächst daher stetig weiter.

Nicht zuletzt, wurde das Portfolio durch leistungsstarke Kamerasysteme für Fahrzeuge aller Art erweitert. Die Firma PERES stärkt dadurch seine Position als Fullservice Systemlieferant.



MEHR SCHUTZ UND SICHERHEIT

HOHE QUALITÄT DER UMSPRITZUNG

Die Automatisierung von Land-, Bau-, Bahn- und Kommunaltechnik fordert hochwertige Verbindungskomponenten. Die Anforderungen an elektromechanische Bauteile sind in diesen Sektoren sehr hoch. Die PERES GmbH hat sich intensiv mit diesem Produktbereich befasst und bewährte Produkte weiterentwickelt, um den qualitätsorientierten Anwendern noch mehr Schutz in schwierigen

Einsatzfeldern zu bieten. Die PERES GmbH erhöht die Robustheit und Zuverlässigkeit Ihrer Produkte durch die hohe Qualität der Umspritzung. Diese erreicht eine Schutzdichte von IP67 und IP69 in gestecktem Zustand. Zwei Varianten der Umspritzung ermöglichen eine optimale Befestigung von Schutzschläuchen, die den Schutz der Anschluss- und Verbindungsleitung zusätzlich sicher stellen.



DER PERES VORTEIL

WIR ORIENTIEREN UNS AN DEN
SONDERWÜNSCHEN UNSERER KUNDEN

Schon lange beeindruckt die PERES GmbH als kompetenter Partner in Automatisierungsprojekten und tritt dabei aus dem Schatten des reinen Distributors.

Unser Ziel ist es, unsere Kunden mit Synergieprodukten aus der Anschluss- und Verbindungstechnik zu begeistern. Wir haben einen langen Weg hinter uns und wissen daher, wie wir Sie mit hochwertigen und bezahlbaren Produkten begeistern können.

Wir bieten all dies bei gleichzeitig exzellentem Kundenservice und freundlichem Support. Wir haben die neuesten Entwicklungen im Bereich elektromechanischer Bauteile im Blick und stellen die Wünsche unserer Kunden an erster Stelle. Deshalb zählen wir namenhafte Unternehmen aus der Industrie zu unseren zufriedenen Kunden.



Mit Tatkraft und Innovationsgeist begleiten wir unsere Kunden von der Entwicklungs- und Konstruktionsphase bis zur Umsetzung ihrer Projekte. Die Interessen unserer Kunden haben immer höchste Priorität für uns. Von daher hoffen wir, dass Sie von unseren Produkten genauso überzeugt sind, wie es unsere Leidenschaft ist, sie Ihnen verfügbar zu machen.

INHALT

SEKTION 1 STECKVERBINDER ISOBUS UND HD-SERIE

Nomenklatur	10
Produktspezifikation	11
Steckverbinder ISOBUS und HD- Serie, Anschlussleitung, Buchenstecker ISOBUS	12
Steckverbinder ISOBUS und HD- Serie, Anschlussleitung, Stiftstecker HD	13
Steckverbinder ISOBUS und HD- Serie, Verbindungsleitung	14
Steckverbinder ISOBUS und HD- Serie, Zubehör	15

SEKTION 2 VENTILSTECKVERBINDER DT-SERIE

Nomenklatur	18
Produktspezifikation	19
DT06, 2-pol.	20
DT04, 2-pol.	27
DT06, 3-pol.	29
DT04, 3-pol.	31
DT06, 4-pol.	33
DT04, 4-pol.	38
DT06, 6-pol.	39
DT04, 6-pol.	44
DT06, 8-pol.	45
DT04, 8-pol.	46
DT06, 12-pol.	47
DT04, 12-pol.	48
DT06-DT04, Verbindungsleitungen	49
DTM06, 2-pol.	51

SEKTION 3 VENTILSTECKVERBINDER SUPERSEAL-SERIE

Nomenklatur	54
Produktspezifikation	55
VSS 1.5, 2-pol.	56
VSS 1.5, 3-pol.	58
VSS 1.5, 4-pol.	60
VSS 1.5, 5-pol.	62
VSS 1.5, 6-pol.	63
VSS 1.5, Verbindungsleitungen	64

SEKTION 4 STECKVERBINDER CPC-SERIE

Nomenklatur	68
Produktspezifikation	69
CPC-Serie 1/Gehäusegröße 13, 9-pol.	70
CPC-Serie 1/Gehäusegröße 13, 7-pol.	72
CPC-Serie 1/Gehäusegröße 17, 3-pol.	74

SEKTION 5 STECKVERBINDER HDSCS-SERIE

Nomenklatur	78
Produktspezifikation	79
HDSCS Bauform C, 2-pol.	80
HDSCS Bauform C, 7-pol.	81
HDSCS Bauform C, 8-pol.	82
HDSCS, Verbindungsleitungen	83

SEKTION 6 STECKVERBINDER MCP-SERIE

Nomenklatur	86
Produktspezifikation	87
MCP, 6-pol.	88

SEKTION 7 STECKVERBINDER M12X1-SERIE

Nomenklatur Steckverbinder SAL M12x1-Serie mit Kunststoffüberwurfschraube/-mutter	92
Produktspezifikation Steckverbinder SAL M12x1-Serie mit Kunststoffüberwurfschraube/-mutter	93
Kupplung axial, gewinkelt	94
Stecker axial, gewinkelt	95
Varianten mit buntem Überwurf	96
Nomenklatur Steckverbinder SAL M12x1-Serie Einbaufansch Bajonett-Schnellverriegelung	98
Produktspezifikation Steckverbinder SAL M12x1-Serie Einbaufansch Bajonett-Schnellverriegelung	99
Nomenklatur Steckverbinder SAL M12x1 Anschlussleitung Bajonett-Schnellverriegelung	100
Produktspezifikation Steckverbinder SAL M12x1 Anschlussleitung Bajonett-Schnellverriegelung	101
Bajonett – Schnellschraubverriegelung, Flanschkupplung, axial, gewinkelt	102
Bajonett – Schnellschraubverriegelung, Stecker axial, Verbindungsleitung	103
Nomenklatur Steckverbinder SAL M12x1-Serie Industrial Ethernet 100 MBIT/s	104
Produktspezifikation Steckverbinder SAL M12x1-Serie Industrial Ethernet 100 MBIT/s	105
Stecker axial, Verbindungsleitung	106
Nomenklatur Steckverbinder SAL M12x1-Serie Einbaufansch Industrial Ethernet 100 MBIT/s / Ethernet 10 GBIT/s	108
Produktspezifikation Steckverbinder SAL M12x1-Serie Einbaufansch Industrial Ethernet 100 MBIT/s / Ethernet 10 GBIT/s	109
Kupplung, Industrial Ethernet 100 MBIT/s	110
Kupplung, Industrial Ethernet 10 GBIT/s	111
Verbindungsleitungen	112
Nomenklatur Steckverbinder RST M12x1-Serie Verbindungsleitung Ethernet 10 GBIT/s	114
Produktspezifikation Steckverbinder RST M12x1-Serie Verbindungsleitung Ethernet 10 GBIT/s	115
Verbindungsleitung	116

SEKTION 8 VERTEILERSYSTEM TYP S, M, L

Einsatzbereich	120
Übersicht	121
Beispiel Typ S, Typ M	122
Beispiel Typ L	123
Beispiele Verteiler	124

SEKTION 9 VISUELLE SYSTEME

Kameras	130
Switch	132
Terminals	133

SEKTION 10 TECHNISCHE INFORMATIONEN

Schutzbeschaltungen	138
Leistungsqualitäten	140
Übersicht Polbilder	145
Schutzarten	148
Elektrotechnische Informationen	149

SEKTION 1

STECKVERBINDER ISOBUS UND HD-



SERIE



STECKVERBINDER ISOBUS UND HD-SERIE

Nomenklatur

EJ - - 9 - S - L1 - W / 600P / 2m

Typ / Gehäuse

EJ = für Buchsenkontakte
HD34 = für Stiftkontakte
HD10 = für Stiftkontakte
JPT = für Buchsenkontakte
HDC36 = Schutzkappe
HDC16-9 = Schutzkappe

Größe

= EJ und JPT
10 = HD + HDC
24 = HD + HDC

Polzahl

9 = EJ
9 = HD
16 = JPT

Typ

S = Buchse
P = Stift

Ausführung (nur EJ-Serie)

= ohne Landeplatte
L1 = mit Landeplatte rund
L2 = mit Landeplatte abgeflacht

Wellrohr (nur EJ- und HD-Serien, nicht HD10)

= ohne Wellrohr
W = mit Wellrohr

Leitung

600P = Hybrid ((4Li9Y 0,50) + 2Li2,50 + 2LiY6,00), TPU, schwarz
1000P = Hybrid ((4Li9Y 0,50) + 2LiY2,50 + 2LiY10,00), TPU, schwarz
1600P = Hybrid ((4Li9Y 0,50) + 2LiY2,50 + 2LiY16,00), TPU, schwarz

Leitungslänge

2 m = 2 Meter
5 m = 5 Meter
10 m = 10 Meter

Verbindungsleitungen

6 m = 6 Meter
9 m = 9 Meter
12 m = 12 Meter

STECKVERBINDER ISOBUS UND HD-SERIE

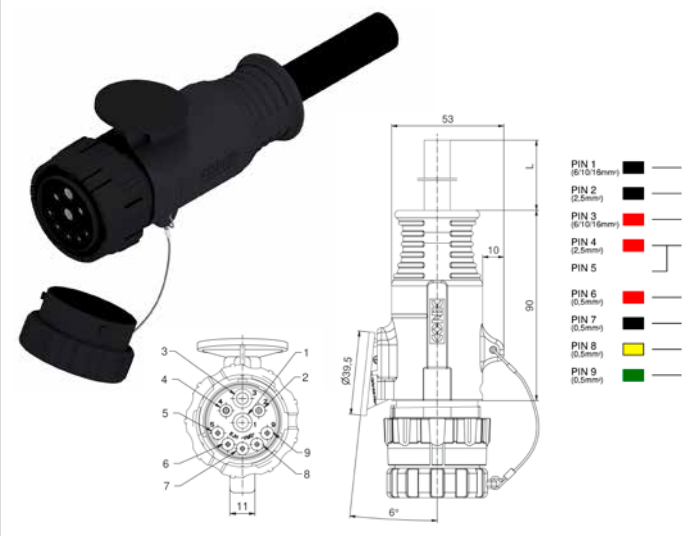
Produktspezifikation

Werkstoffe	
Kontakt	Kupferlegierung
Kontaktoberfläche	EJ und HD: Ni / JPT: Sn
Kontaktträger	EJ: PA6.6 / HD: Aluminium/Thermoplast / JPT: PBT ASA GF30
Umspritzung	TPU, UL94 V-0, schwarz
Landeplatte (EJ)	PA6.6 UL94 V-0, schwarz
Schutzkappe	EJ: PA6.6 UL94 V-0, schwarz / HDC: Aluminium / Thermoplast
Wellrohr	PA6 UL94 HB, schwarz
Dichtung	Silikon
Technische Daten	
Bemessungsspannung	EJ und JPT: max. 12 V DC / HD34: max. 32 V DC / HD10: 48 V AC / 60 V DC
Strombelastbarkeit	max.: 600P altern. 1000P altern. 1600P: 25 A bei 40 °C [6 mm ²] altern. 35 A bei 40 °C [10 mm ²] altern. 60 A bei 40 °C [16 mm ²] 15 A bei 40 °C [2,5 mm ²] 12 A bei 40 °C [1,5 mm ²] 5 A bei 40 °C [0,5 mm ²]
Schutzart	IP67 in gestecktem Zustand
Umgebungstemperatur Steckverbinder	EJ / HD: -40 °C bis +85 °C / JPT: -40 °C bis +80 °C
Umgebungstemperatur Leitung	HD10: fest: -40 °C bis + 80 °C bewegt: -30 °C bis + 80 °C ISOBUS: fest: -40 °C bis +85 °C bewegt: -20 °C bis +85 °C
Anschlussquerschnitt	HD10: 2 x 1,5 mm ² + 3 x 0,5 mm ² + 2 x 2 x 0,5 mm ² ISOBUS 600P altern. 1000P altern. 1600P: 2 x 6 mm ² altern. 2 x 10 mm ² altern. 2 x 16 mm ² 2 x 2,5 mm ² + 4 x 0,5 mm ²
Gehäuse	EJ / HD34 / HD10 / JPT

STECKVERBINDER ISOBUS UND HD-SERIE Anschlussleitung

Buchsenstecker ISOBUS- EJ

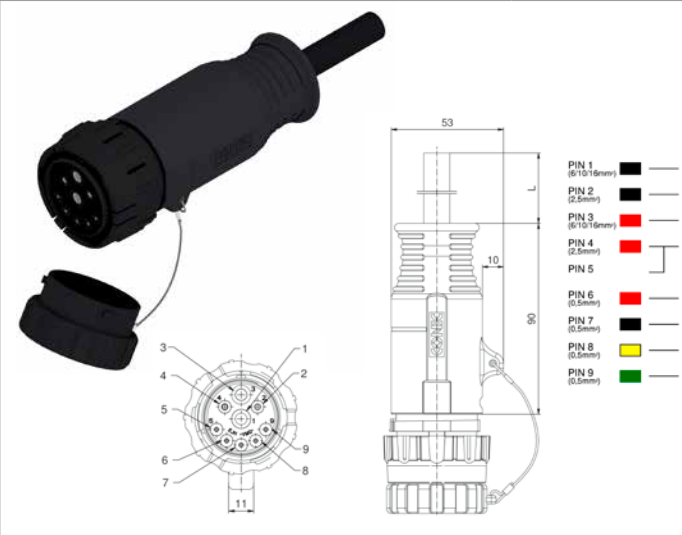
PUR Hybridleitung



Polzahl	Bemessungsspannung [V]	Strombelastbarkeit [A]	Leitungslänge = L [m]	Litzquerschnitt [mm²]	Landplatte	Bezeichnung	Art.-Nr.
9	max. 12 V DC	600P	2	2 x 6 2 x 2,5 4 x 0,5	✓	EJ-9-S-L1/600P/2m	55-10058
			5			EJ-9-S-L1/600P/5m	55-10059
			10			EJ-9-S-L1/600P/10m	55-10060
		1000P	2	2 x 10 2 x 2,5 4 x 0,5		EJ-9-S-L1/1000P/2m	55-10064
			5			EJ-9-S-L1/1000P/5m	55-10065
			10			EJ-9-S-L1/1000P/10m	55-10066
		1600P	2	2 x 16 2 x 2,5 4 x 0,5		EJ-9-S-L1/1600P/2m	55-10070
			5			EJ-9-S-L1/1600P/5m	55-10071
			10			EJ-9-S-L1/1600P/10m	55-10072

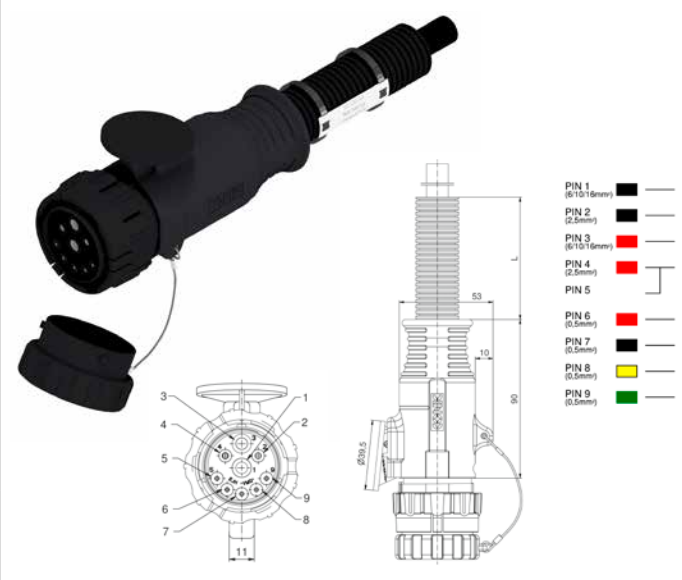
Power: 2 x 6 mm² [25 A / 600P] altern.
 2 x 10 mm² [35 A / 1000P] altern.
 2 x 16 mm² [60 A / 1600P] +
 ECU Power: 2 x 2,5 mm² [15 A] +
 CAN Bus: 4 x 0,5 mm² [5 A]

PUR Hybridleitung



9	max. 12 V DC	600P	2	2 x 6 2 x 2,5 4 x 0,5	✓	EJ-9-S/600P/2m	55-10061
			5			EJ-9-S/600P/5m	55-10062
			10			EJ-9-S/600P/10m	55-10063
		1000P	2	2 x 10 2 x 2,5 4 x 0,5		EJ-9-S/1000P/2m	55-10067
			5			EJ-9-S/1000P/5m	55-10068
			10			EJ-9-S/1000P/10m	55-10069
		1600P	2	2 x 16 2 x 2,5 4 x 0,5		EJ-9-S/1600P/2m	55-10073
			5			EJ-9-S/1600P/5m	55-10074
			10			EJ-9-S/1600P/10m	55-10075

PUR Hybridleitung mit Wellrohr



9	max. 12 V DC	600P	2	2 x 6 2 x 2,5 4 x 0,5	✓	EJ-9-S-L1-W/600P/2m	55-10100
			5			EJ-9-S-L1-W/600P/5m	55-10101
			10			EJ-9-S-L1-W/600P/10m	55-10102
		1000P	2	2 x 10 2 x 2,5 4 x 0,5		EJ-9-S-L1-W/1000P/2m	55-10113
			5			EJ-9-S-L1-W/1000P/5m	55-10114
			10			EJ-9-S-L1-W/1000P/10m	55-10115

STECKVERBINDER ISOBUS UND HD-SERIE Anschlussleitung

Stiftstecker HD

HD10- PUR Hybridleitung

Polzahl	Bemessungsspannung [V]	Strombelastbarkeit [A]	Leitungslänge = L [m]	Leitungsquerschnitt [mm ²]	Leitungsqualität	Bezeichnung		Art.-Nr.	
9	48 V AC / 60 V DC	12 A (1,5mm ²) / 5 A (0,5mm ²)	PUR			1	HD10-9.2P-A/PUR/1m	PER1072	
						2	HD10-9.2P-A/PUR/2m	PER1073	
						3	HD10-9.2P-A/PUR/3m	PER1074	
						5	HD10-9.2P-A/PUR/5m	PER1075	
						10	HD10-9.2P-A/PUR/10m	PER1076	

- PIN A (1) (0,5mm²)
- PIN B (2) (1,5mm²)
- PIN C (3) (0,5mm²)
- PIN D (4) (0,5mm²)
- PIN E (5) (0,5mm²)
- PIN F (6) (0,5mm²)
- PIN G (7) (0,5mm²)
- PIN H (8) (0,5mm²)
- PIN I (9) (0,5mm²)

Power: 2 x 6 mm² [25 A / 600P] altern.
 2 x 10 mm² [35 A / 1000P] altern.
 2 x 16 mm² [60 A / 1600P] +
 ECU Power: 2 x 2,5 mm² [15 A] +
 CAN Bus: 4 x 0,5 mm² [5 A]

HD34- PUR Hybridleitung

9	max. 32 V DC	600P				2	HD34-24-91-P/ 600P/2m	55-10118	
						5	2x6 2x2,5 4x0,5	HD34-24-91-P/ 600P/5m	55-10119
						10		HD34-24-91-P/ 600P/10m	55-10120
						2		HD34-24-91-P/ 1000P/2m	55-10121
						5	2x10 2x2,5 4x0,5	HD34-24-91-P/ 1000P/5m	55-10122
						10		HD34-24-91-P/ 1000P/10m	55-10123

- PIN 1 (6/10 mm²)
- PIN 2 (2,5 mm²)
- PIN 3 (6/10 mm²)
- PIN 4 (2,5 mm²)
- PIN 5 n. c.
- PIN 6 (0,5 mm²)
- PIN 7 (0,5 mm²)
- PIN 8 (0,5 mm²)
- PIN 9 (0,5 mm²)

HD34- PUR Hybridleitung mit Wellrohr

9	max. 32 V DC	600P				2	HD34-24-91-P-W/ 600P/2m	55-10124	
						5	2x6 2x2,5 4x0,5	HD34-24-91-P-W/ 600P/5m	55-10125
						10		HD34-24-91-P-W/ 600P/10m	55-10126
						2		HD34-24-91-P-W/ 1000P/2m	55-10127
						5	2x10 2x2,5 4x0,5	HD34-24-91-P-W/ 1000P/5m	55-10128
						10		HD34-24-91-P-W/ 1000P/10m	55-10129

- PIN 1 (6/10 mm²)
- PIN 2 (2,5 mm²)
- PIN 3 (6/10 mm²)
- PIN 4 (2,5 mm²)
- PIN 5 n. c.
- PIN 6 (0,5 mm²)
- PIN 7 (0,5 mm²)
- PIN 8 (0,5 mm²)
- PIN 9 (0,5 mm²)

STECKVERBINDER ISOBUS UND HD-SERIE Verbindungsleitung

Buchsenstecker EJ
Stiftstecker HD34

PUR Hybridleitung



Polzahl	Bemessungsspannung [V]	Strombelastbarkeit [A]	Leitungslänge = L [m]	Litzendurchmesser [mm ²]	Landplatte	Bezeichnung	Art.-Nr.
9	max. 12 V DC	600P	6	2 x 6 2 x 2,5 4 x 0,5	✓*	EJ-9-S-L1-HD34-24-91-P/ 600P/6m	55-10130
			9			EJ-9-S-L1-HD34-24-91-P/ 600P/9m	55-10131
			12			EJ-9-S-L1-HD34-24-91-P/ 600P/12m	55-10132
		1000P	6	2 x 10 2 x 2,5 4 x 0,5	✓*	EJ-9-S-L1-HD34-24-91-P/ 1000P/6m	55-10133
			9			EJ-9-S-L1-HD34-24-91-P/ 1000P/9m	55-10134
			12			EJ-9-S-L1-HD34-24-91-P/ 1000P/12m	55-10135

Power: 2 x 6 mm² [25 A / 600P] altern.
2 x 10 mm² [35 A / 1000P] altern.
2 x 16 mm² [60 A / 1600P] +
ECU Power: 2 x 2,5 mm² [15 A] +
CAN Bus: 4 x 0,5 mm² [5 A]
* Landplatte nur Buchsenstecker

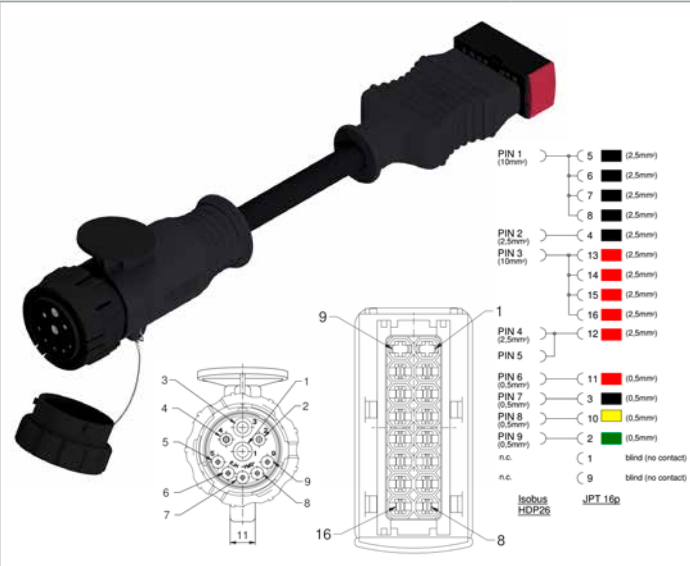
PUR Hybridleitung mit Wellrohr



9	max. 12 V DC	600P	6	2 x 10 2 x 2,5 4 x 0,5	✓*	EJ-9-S-L1-HD34-24-91-P-W/ 600P/6m	55-10136
			9			EJ-9-S-L1-HD34-24-91-P-W/ 600P/9m	55-10137
			12			EJ-9-S-L1-HD34-24-91-P-W/ 600P/12m	55-10138
		1000P	6	2 x 10 2 x 2,5 4 x 0,5	✓*	EJ-9-S-L1-HD34-24-91-P-W/ 1000P/6m	55-10139
			9			EJ-9-S-L1-HD34-24-91-P-W/ 1000P/9m	55-10140
			12			EJ-9-S-L1-HD34-24-91-P-W/ 1000P/12m	55-10141

Buchsenstecker EJ
Buchsenstecker JPT

PUR Hybridleitung



9 / 16	max. 12 V DC	1000P	6	2 x 10 2 x 2,5 4 x 0,5	✓*	EJ-9-S-L1-JPT-16-S/1000P/6m	55-10076
			9			EJ-9-S-L1-JPT-16-S/1000P/9m	55-10077
			12			EJ-9-S-L1-JPT-16-S/1000P/12m	55-10078

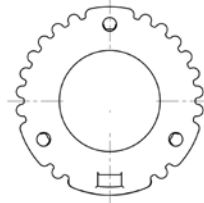
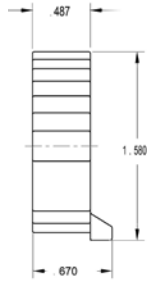
STECKVERBINDER ISOBUS UND HD-SERIE
Zubehör

Staubschutzkappe HDC, Aluminium
IP20

für Stiftkontakt HD10

Bezeichnung

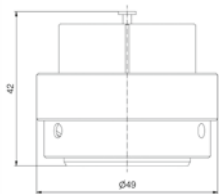
Art.-Nr.



HDC16-9

HDC16-9 -E004

für Stiftstecker HD34



HDC36-24

55-10142

SEKTION 2

VENTILSTECKVERBINDER DT-SERIE





VENTILSTECKVERBINDER DT-SERIE

Nomenklatur

Y DT06 - 2 S W - A - 03 / K1 / 0.75 / 2m

Form

Y= Y-Verteiler

Typ / Gehäuse

DT06 = für Buchsenkontakte

DT04 = für Stiftkontakte

DTM06 = für Miniatur Buchsenkontakte

DTM04 = für Miniatur Stiftkontakte

Polzahl

2 = 2-pol.

3 = 3-pol.

4 = 4-pol.

6 = 6-pol.

8A = 8-pol. A-codiert

12A = 12-pol. A-codiert

weitere Codierungen auf Anfrage

Typ

S = Buchsenkontakte/Stiftgehäuse

P = Stiftkontakte/Buchsengehäuse

Ausführung

= Leitung

W = Gewinkelt 90°

L = Einzellitze [2-pol.]

1-4= Ausrichtung Kabelausgang

Anschlussart Schutzschlauch

= Standard

G = mit Gewindeanschluss M12x1

Beschaltung

A = unbeschaltet

B = mit Beschaltung Suppressordiode max. 12 V AC/24 V DC

E = mit Beschaltung Varistor max. 24 V AC/30 V DC

F = mit Beschaltung Freilaufdiode max. 32 V DC

G = mit Beschaltung Suppressordiode max. 22 V AC/32 V DC

Farbe Umspritzung

= Schwarz (unbeschaltet); transluzent (beschaltet)

03 = Blau

04 = Grün

05 = Gelb

06 = Rot

07 = Weiß

Material Leitung

K1 = TPU, schwarz, hochflexibel, halogenfrei, UL

A1 = PVC/Einzellitze

AS = Abschlusskappe (ohne Kontakte)*

weitere Kabelqualitäten auf Anfrage

*mit Beschaltung auf Anfrage

Litzenquerschnitt

0.5 = 0,5 mm² 0.75 = 0,75 mm² 1.0 = 1,0 mm² 1.5 = 1,5 mm²

Leitungslänge

2 m = 2 Meter

5 m = 5 Meter

10 m = 10 Meter

Verbindungsleitungen

5 m = 5 Meter

weitere Längenvarianten auf Anfrage

VENTILSTECKVERBINDER DT-SERIE

Produktspezifikation

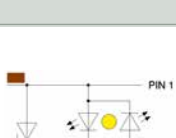
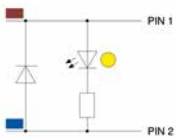
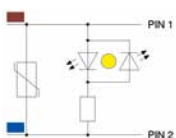
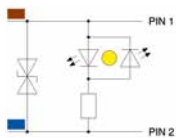
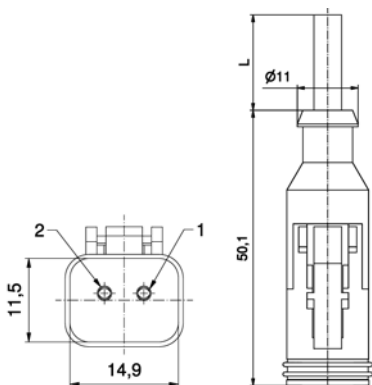
Werkstoffe	
Kontakt	Kupferlegierung
Kontaktoberfläche	Ni
Kontaktträger	Thermoplast
Umspritzung	TPU, UL94
Dichtung	Silikon
Technische Daten	
Bemessungsspannung	mit LED und Schutzbeschaltung [B]: max. 12 V AC/ 24 V DC mit LED und Schutzbeschaltung [E]: max. 24 V AC/30 V DC mit LED und Schutzbeschaltung [F]: max. 32 V DC mit LED und Schutzbeschaltung [G]: max. 22 V AC/32 V DC ohne Schutzbeschaltung: 48 V AC/60 V DC
Strombelastbarkeit	max. 8 A bei 40 °C [2-, 3-pol.] 7 A bei 40 °C [4-pol.] 6 A bei 40 °C [6-, 8-pol.] 5 A bei 40 °C [12-pol.]
Schutzart	IP67 / IP69 in gestecktem Zustand
Umgebungstemperatur Steckverbinder	-40 °C bis +80 °C
Umgebungstemperatur Leitung	fest: -40 °C bis +80 °C bewegt: -25 °C bis +80 °C
Umgebungstemperatur Einzellitze	fest: -40 °C bis +105 °C bewegt: -10 °C bis +105 °C
Anschlussquerschnitt	0,5 mm ² [2-, 3-, 4-pol.] 0,75 mm ² 1,0 mm ² [2-, 4-pol.] 1,5 mm ²
Gehäuse	Deutsch DT06/DT04
Schutzbeschaltung	Suppressordiode + 2x LED gelb Varistor + 2x LED gelb Freilaufdiode + LED gelb

VENTILSTECKVERBINDER DT-Serie

DT06, 2-pol.
Buchsenkontakte

LED-Beschaltung

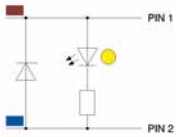
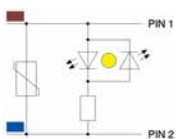
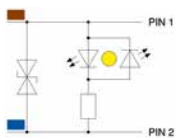
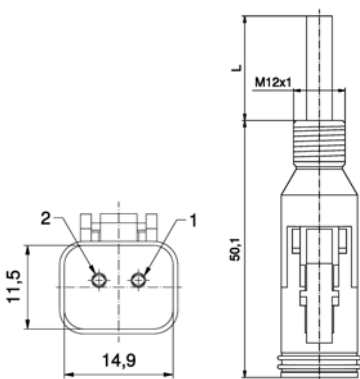
Kontaktbelegung



Beschaltungsvarianten DT06 (2-, 3-pol.):
 • B/G= Suppressordiode + 2x LED gelb
 • E= Varistor + 2x LED gelb
 • F= Freilaufdiode + LED gelb
 Informationen siehe Seite 118 und 119
 Weitere Litzenquerschnitte und Leitungslängen auf Anfrage.

Polzahl	Beschaltungsvariante	Bemessungsspannung [V]	Strombelastbarkeit [A]	Leitungslänge = L [m]	Leitungsqualität	Litzenquerschnitt [mm ²]	Bezeichnung	Art.-Nr.
2	B	12 V AC / 24 V DC	8	2	PUR	2 x 0,75	DT06-2S-B/K1/0.75/2m	55-00376
				5			DT06-2S-B/K1/0.75/5m	55-00377
				10			DT06-2S-B/K1/0.75/10m	55-00378
		G	8 - 22 V AC / 32 V DC	2			DT06-2S-G/K1/0.75/2m	55-00760
				5			DT06-2S-G/K1/0.75/5m	55-00761
				10			DT06-2S-G/K1/0.75/10m	55-00762
	X	8 - 32 V DC	2	DT06-2S-X/K1/0.75/2m			55-00590	
			5	DT06-2S-X/K1/0.75/5m			55-00591	
			10	DT06-2S-X/K1/0.75/10m			55-00592	
	E	8 - 24 V AC / 30 V DC	4	2			DT06-2S-E/K1/0.75/2m	55-00687
				5			DT06-2S-E/K1/0.75/5m	55-00688
				10			DT06-2S-E/K1/0.75/10m	55-00689
4			2	DT06-2S-F/K1/0.75/2m	55-00690			
			5	DT06-2S-F/K1/0.75/5m	55-00691			
			10	DT06-2S-F/K1/0.75/10m	55-00692			

LED-Beschaltung, Gewindeanschluss M12



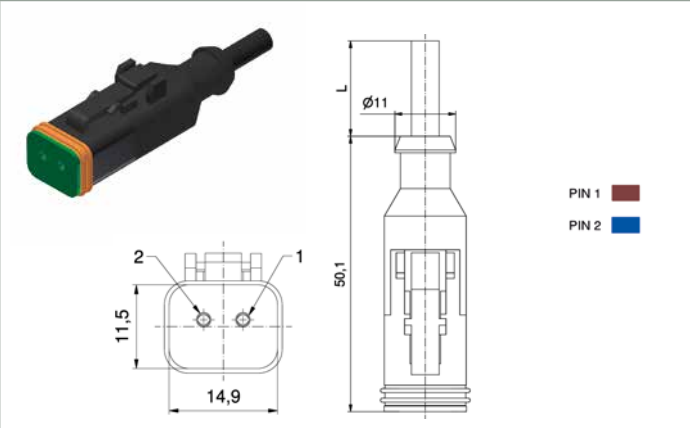
2	B	12 V AC / 24 V DC	8	2	PUR	2 x 0,75	DT06-2SG-B/K1/0.75/2m	55-00379
				5			DT06-2SG-B/K1/0.75/5m	55-00380
				10			DT06-2SG-B/K1/0.75/10m	55-00381
		G	8 - 22 V AC / 32 V DC	2			DT06-2SG-G/K1/0.75/2m	55-00763
				5			DT06-2SG-G/K1/0.75/5m	55-00764
				10			DT06-2SG-G/K1/0.75/10m	55-00765
	E	8 - 24 V AC / 30 V DC	4	2			DT06-2SG-E/K1/0.75/2m	55-00700
				5			DT06-2SG-E/K1/0.75/5m	55-00701
				10			DT06-2SG-E/K1/0.75/10m	55-00702
	F	10 - 32 V DC	4	2			DT06-2SG-F/K1/0.75/2m	55-00703
				5			DT06-2SG-F/K1/0.75/5m	55-00704
				10			DT06-2SG-F/K1/0.75/10m	55-00705

VENTILSTECKVERBINDER DT-Serie

DT06, 2-pol.
Buchsenkontakte

Ohne Beschaltung

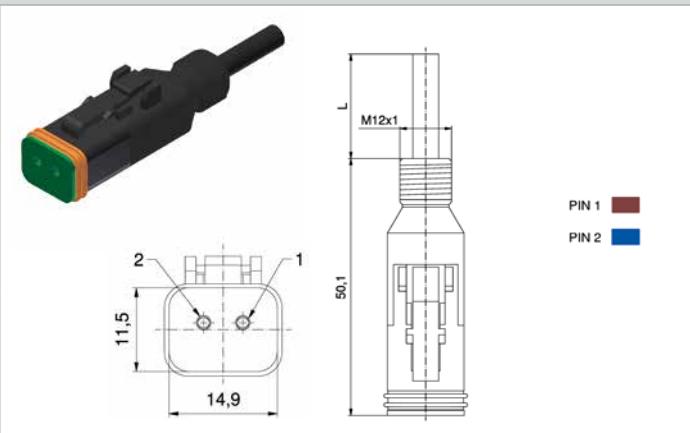
Kontaktbelegung



Polzahl	Bemessungsspannung [V]	Strombelastbarkeit [A]	Leitungslänge = L [m]	Leitungsqualität	Litzenquerschnitt [mm ²]	Bezeichnung	Art.-Nr.
2	48 V AC/60 V DC	8	2	PUR	2 x 0,75	DT06-2S-A/K1/0.75/2m	55-00388
			5			DT06-2S-A/K1/0.75/5m	55-00389
			10			DT06-2S-A/K1/0.75/10m	55-00390

Weitere Litzenquerschnitte und Leitungslängen auf Anfrage.

Ohne Beschaltung, Gewindeanschluss M12



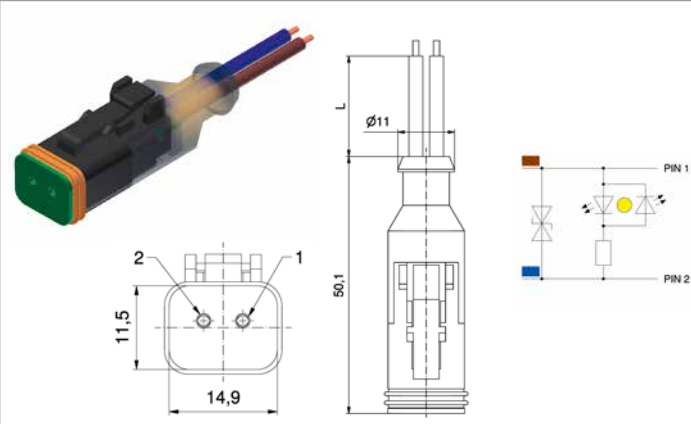
2	48 V AC/60 V DC	8	2	PUR	2 x 0,75	DT06-2SG-A/K1/0.75/2m	55-00391
			5			DT06-2SG-A/K1/0.75/5m	55-00392
			10			DT06-2SG-A/K1/0.75/10m	55-00393

VENTILSTECKVERBINDER DT-Serie

DT06, 2-pol.
Buchsenkontakte, Einzellitzen

LED-Beschaltung

Kontaktbelegung



Polzahl	Beschaltungsvariante	Bemessungsspannung [V]	Strombelastbarkeit [A]	Litzenlänge = L [m]	Litzenqualität	Litzenquerschnitt [mm ²]
2	B	12 V AC / 24 V DC	8	2	PVC	0,5
						2 x 0,75
						5

Beschaltungsvariante DT06 2-pol. Einzellitze:
• B= Suppressordiode + 2x LED gelb
weitere Beschaltungsvarianten auf Anfrage

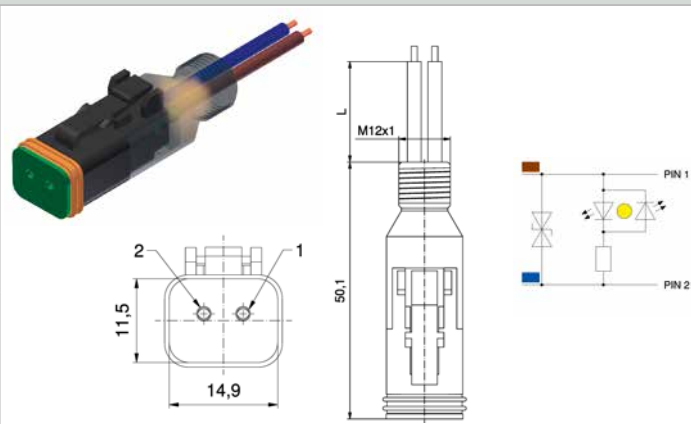
Informationen siehe Seite 118 und 119
Weitere Litzenquerschnitte und Leitungslängen auf Anfrage.

Bezeichnung

Art.-Nr.

DT06-2SL-B/A1/0.75/0,5m	55-00560
DT06-2SL-B/A1/0.75/2m	55-00482
DT06-2SL-B/A1/0.75/5m	55-00561

LED-Beschaltung, Gewindeanschluss M12



Polzahl	Beschaltungsvariante	Bemessungsspannung [V]	Strombelastbarkeit [A]	Litzenlänge = L [m]	Litzenqualität	Litzenquerschnitt [mm ²]
2	B	12 V AC / 24 V DC	8	2	PVC	0,5
						2 x 0,75
						5

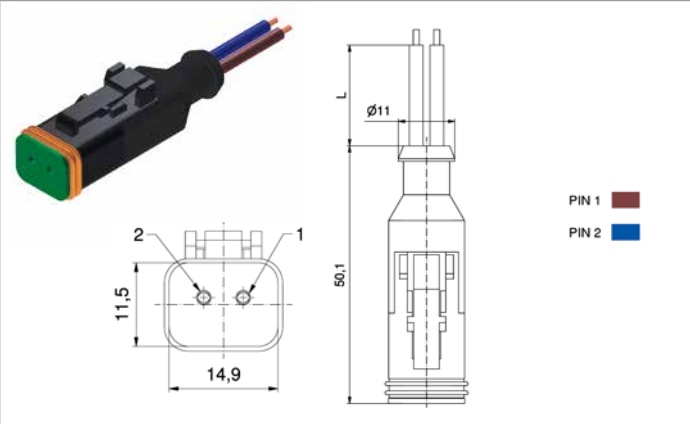
DT06-2SLG-B/A1/0.75/0,5m	55-00562
DT06-2SLG-B/A1/0.75/2m	55-00483
DT06-2SLG-B/A1/0.75/5m	55-00563

VENTILSTECKVERBINDER DT-Serie

DT06, 2-pol.
Buchsenkontakte, Einzellitzen

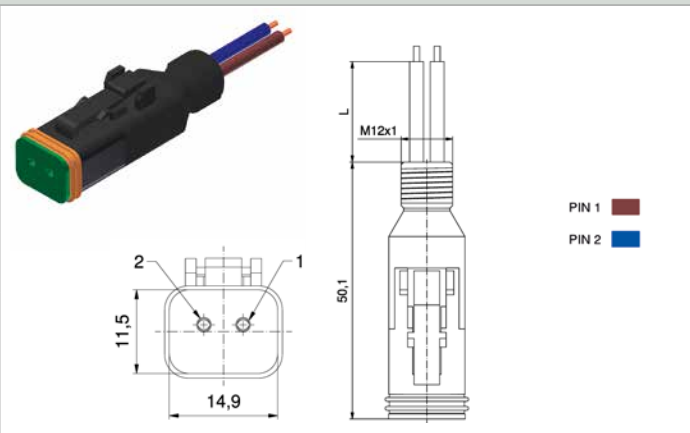
Ohne Beschaltung

Kontaktbelegung



Polzahl	Bemessungsspannung [V]	Strombelastbarkeit [A]	Litzenlänge = L [m]	Litzenqualität	Litzenquerschnitt [mm ²]	Bezeichnung	Art.-Nr.
2	48 V AC/60 V DC	8	2	PVC	2 x 0,75	DT06-2SL-A/A1/0.75/0,5m	55-00564
						DT06-2SL-A/A1/0.75/2m	55-00565
						DT06-2SL-A/A1/0.75/5m	55-00566
2	48 V AC/60 V DC	8	2	PVC	2 x 0,75	DT06-2SLG-A/A1/0.75/0,5m	55-00567
						DT06-2SLG-A/A1/0.75/2m	55-00568
						DT06-2SLG-A/A1/0.75/5m	55-00569

Ohne Beschaltung, Gewindeanschluss M12

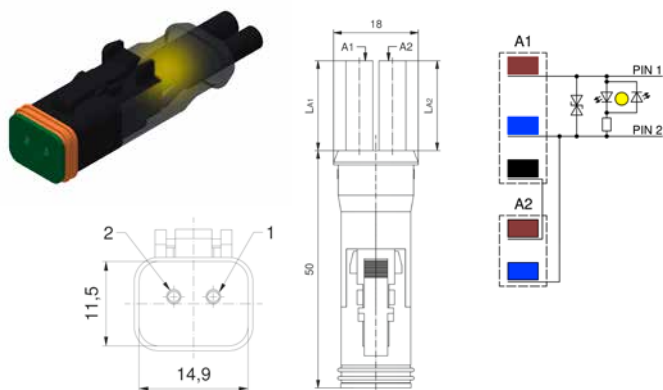


VENTILSTECKVERBINDER DT-Serie

DT06, 2-pol.
Buchsenkontakte

LED-Beschaltung, Doppelausgang

Kontaktbelegung



Polzahl	Beschaltungsvariante	Bemessungsspannung [V]	Strombelastbarkeit [A]	Leitungslänge = L [m]	Leitungsqualität	Litzenquerschnitt [mm ²]
2	B	12 V AC / 24 V DC	8	2 x 1	PUR	3 x 0,75 + 2 x 0,75

Beschaltungsvariante DT06 2-pol.
Doppelausgang:
• B= Suppressordiode + 2x LED gelb
weitere Beschaltungen auf Anfrage
Informationen siehe Seite 118 und 119
Weitere Litzenquerschnitte und Leitungslängen auf Anfrage.

Bezeichnung

Art.-Nr.

YDT06-2S-B/K1/0.75/
1m-K1/0.75/1m

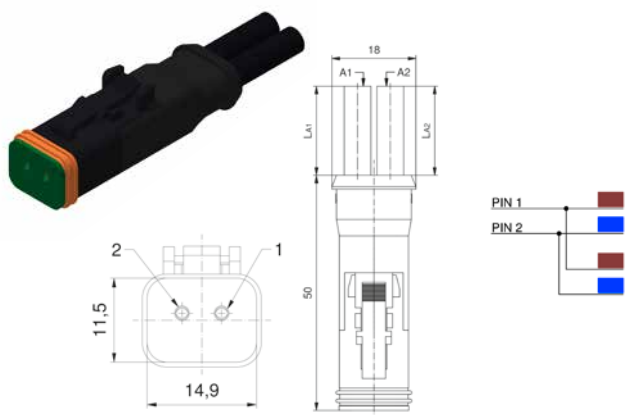
55-01406

VENTILSTECKVERBINDER DT-Serie

DT06, 2-pol.
Buchsenkontakte, Doppelausgang

Ohne Beschaltung, Doppelausgang

Kontaktbelegung



Polzahl	Bemessungsspannung [V]	Strombelastbarkeit [A]	Litzenlänge = L [m]	Leitungsqualität	Litzenquerschnitt [mm ²]
2	48 V AC/60 V DC	8	2 x 1	PUR	2 x 2 x 0,75

Weitere Litzenquerschnitte und Leitungslängen auf Anfrage.

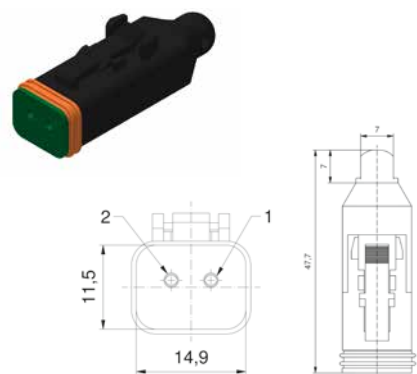
Bezeichnung

Art.-Nr.

YDT06-2S-A/K1/0.75/
1m-K1/0.75/1m

55-01153

Abschlusskappe



2					
---	--	--	--	--	--


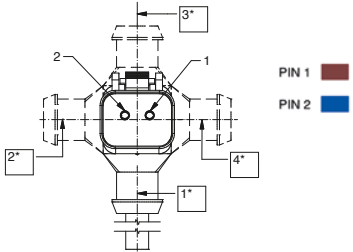

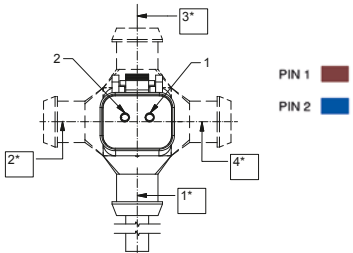

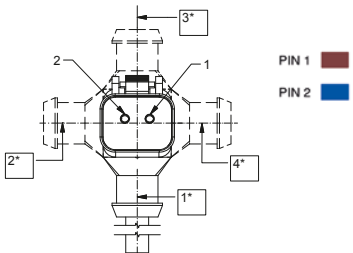

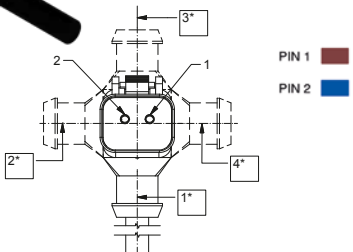
DT06-2S-A/AS

55-01296

VENTILSTECKVERBINDER DT-Serie

DT06, 2-pol.
Buchsenkontakte

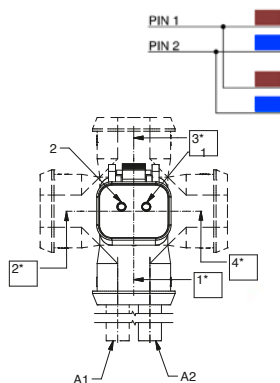
Weitere Litzenquerschnitte und Leitungslängen auf Anfrage.

gewinkelt	Polzahl	Bemessungsspannung [V]	Strombelastbarkeit [A]	Leitungslänge = L [m]	Leitungsqualität	Leitungsquerschnitt [mm ²]	Bezeichnung	Art.-Nr.
 	2	48 V AC/60 V DC	8	1	PUR	2 x 0,75	DT06-2SW1-A/K1/0.75/1m	55-01159
 	2	48 V AC/60 V DC	8	1	PUR	2 x 0,75	DT06-2SW2-A/K1/0.75/1m	55-01613
 	2	48 V AC/60 V DC	8	1	PUR	2 x 0,75	DT06-2SW3-A/K1/0.75/1m	55-01614
 	2	48 V AC/60 V DC	8	1	PUR	2 x 0,75	DT06-2SW4-A/K1/0.75/1m	55-01615

VENTILSTECKVERBINDER DT-Serie

DT06, 2-pol.
Buchsenkontakte

gewinkelt



Polzahl

Bemessungsspannung [V]

Strombelastbarkeit [A]

Leitungslänge = L [m]

Leitungsqualität

Leitungsquerschnitt [mm²]

Weitere Litzenquerschnitte und Leitungslängen auf Anfrage.

Bezeichnung

Art.-Nr.

2

48 V AC/60 V DC

8

2 X
1

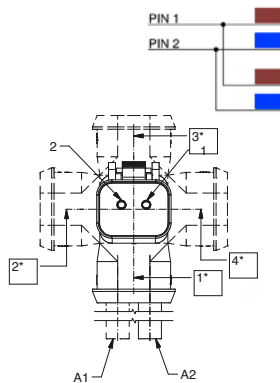
PUR

2 x
2 x
0,75

YDT06-2SW1-A/K1/0.75/1m

55-01601

gewinkelt



2

48 V AC/60 V DC

8

2 X
1

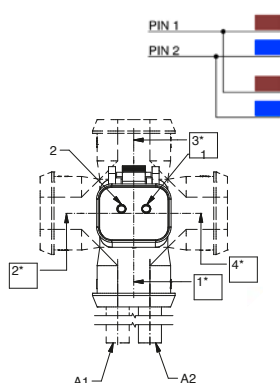
PUR

2 x
2 x
0,75

YDT06-2SW2-A/K1/0.75/1m

55-01616

gewinkelt



2

48 V AC/60 V DC

8

2 X
1

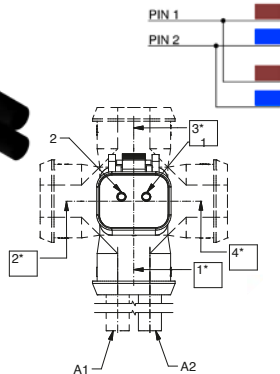
PUR

2 x
2 x
0,75

YDT06-2SW3-A/K1/0.75/1m

55-01617

gewinkelt



2

48 V AC/60 V DC

8

2 X
1

PUR

2 x
2 x
0,75

YDT06-2SW4-A/K1/0.75/1m

55-01618

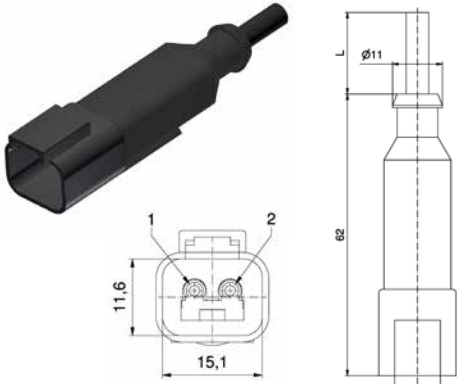
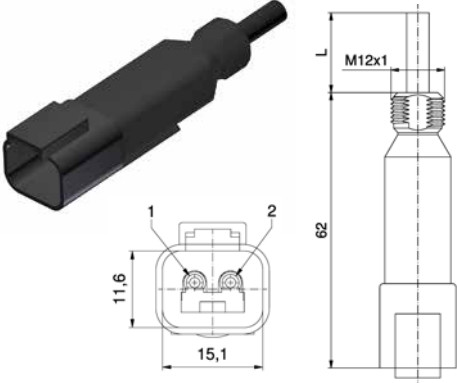
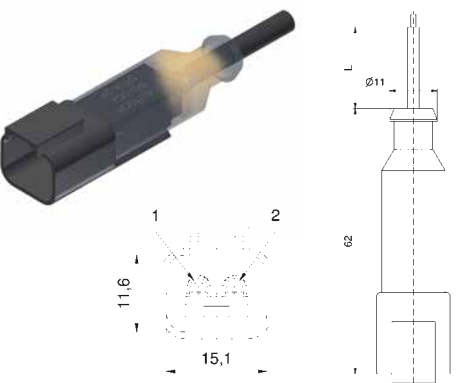
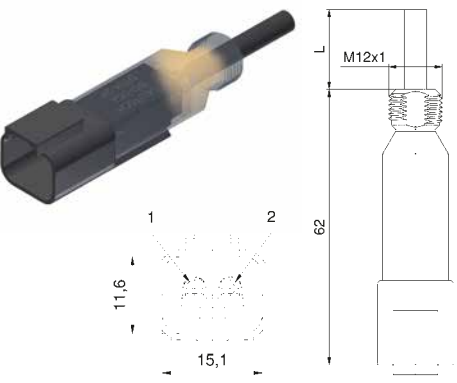
VENTILSTECKVERBINDER DT-Serie

DT04, 2-pol.
Stiftkontakte

Beschaltungsvarianten DT04 (2-, 3-pol.)
auf Anfrage

Informationen siehe Seite 118 und 119

Weitere Litzenquerschnitte und Leitungslängen
auf Anfrage.

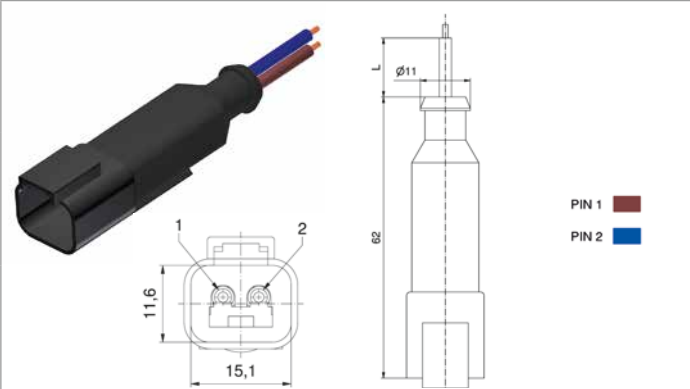
Ohne Beschaltung	Kontaktbelegung	Polzahl	Bemessungsspannung [V]	Strombelastbarkeit [A]	Leitungslänge = L [m]	Leitungsqualität	Litzenquerschnitt [mm ²]	Bezeichnung	Art.-Nr.
 <p>PIN 1 ■ PIN 2 ■</p>		2	48 V AC/60 V DC	2	PUR	2 x 0,75	DT04-2P-A/K1/0.75/2m	55-00448	
				8			5	DT04-2P-A/K1/0.75/5m	55-00449
				10				DT04-2P-A/K1/0.75/10m	55-00450
 <p>PIN 1 ■ PIN 2 ■</p>		2	48 V AC/60 V DC	2	PUR	2 x 0,75	DT04-2PG-A/K1/0.75/2m	55-00451	
				8			5	DT04-2PG-A/K1/0.75/5m	55-00452
				10				DT04-2PG-A/K1/0.75/10m	55-00453
 <p>PIN 1 ■ PIN 2 ■</p>		2	12 - 24 V AC/DC	2	PUR	2 x 0,75	DT04-2P-B/K1/0.75/2m	55-00442	
				8			5	DT04-2P-B/K1/0.75/5m	55-00443
				10				DT04-2P-B/K1/0.75/10m	55-00444
 <p>PIN 1 ■ PIN 2 ■</p>		2	12 - 24 V AC/DC	2	PUR	2 x 0,75	DT04-2PG-B/K1/0.75/2m	55-00445	
				8			5	DT04-2PG-B/K1/0.75/5m	55-00446
				10				DT04-2PG-B/K1/0.75/10m	55-00447

VENTILSTECKVERBINDER DT-Serie

DT04, 2-pol.
Stiftkontakte

Ohne Beschaltung, Einzellitzen

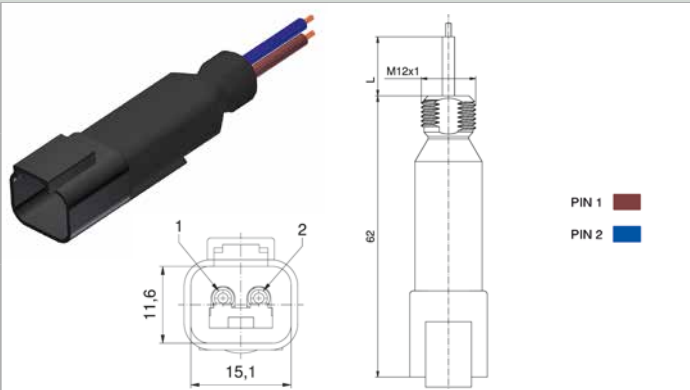
Kontaktbelegung



Polzahl	Bemessungsspannung [V]	Strombelastbarkeit [A]	Litzenlänge = L [m]	Litzenqualität	Litzenquerschnitt [mm ²]
2	48 V AC/60 V DC	8	0.5	PVC	2 x 0,75
			2		
			5		

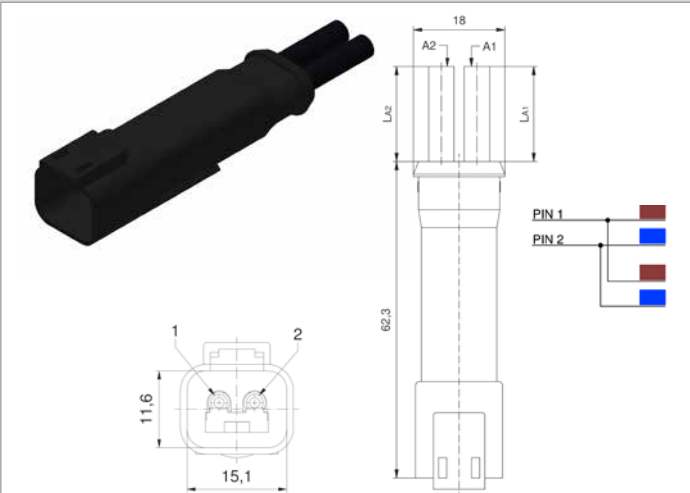
Weitere Litzenquerschnitte und Leitungslängen auf Anfrage.

Ohne Beschaltung, Gewindeanschluss M12, Einzellitzen



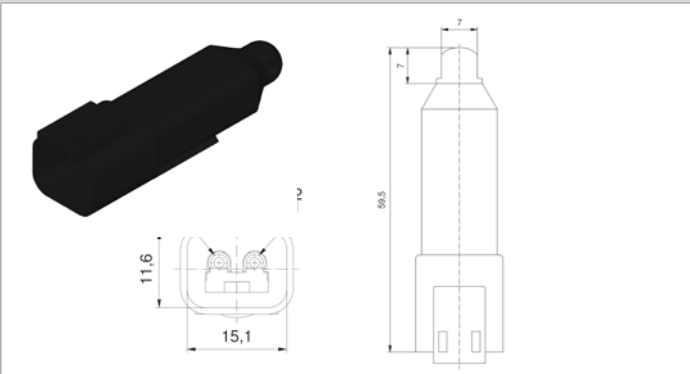
Polzahl	Bemessungsspannung [V]	Strombelastbarkeit [A]	Litzenlänge = L [m]	Litzenqualität	Litzenquerschnitt [mm ²]
2	48 V AC/60 V DC	8	0.5	PVC	2 x 0,75
			2		
			5		

Ohne Beschaltung, Doppelausgang



Polzahl	Bemessungsspannung [V]	Strombelastbarkeit [A]	Litzenlänge = L [m]	Litzenqualität	Litzenquerschnitt [mm ²]
2	48 V AC/60 V DC	8	2x 1	PUR	2 x 2 x 0,75

Abschlusskappe



Polzahl	Bemessungsspannung [V]	Strombelastbarkeit [A]	Litzenlänge = L [m]	Litzenqualität	Litzenquerschnitt [mm ²]
2					

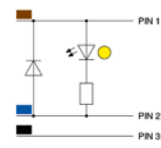
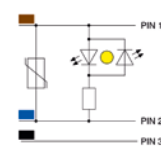
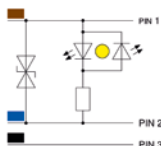
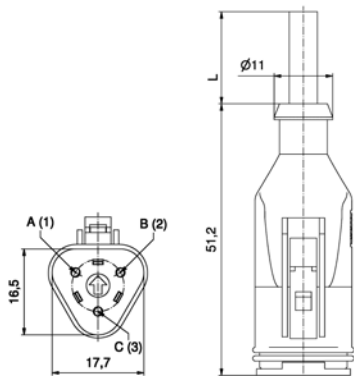
DT04-2P-A/AS 55-01297

VENTILSTECKVERBINDER DT-Serie

DT06, 3-pol.
Buchsenkontakte

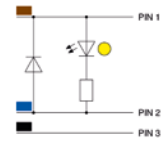
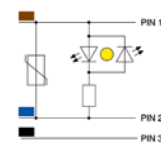
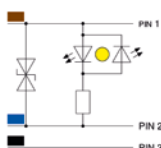
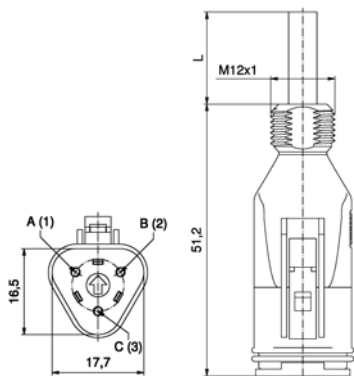
LED-Beschaltung

Kontaktbelegung



Polzahl	Beschaltungsvariante	Bemessungsspannung [V]	Strombelastbarkeit [A]	Leitungslänge = L [m]	Leitungsqualität	Litzenquerschnitt [mm ²]	Bezeichnung	Art.-Nr.
3	B	12 V AC / 24 V DC	8	2	PUR	3 x 0,75	DT06-3S-B/K1/0.75/2m	55-00850
				5			DT06-3S-B/K1/0.75/5m	55-00851
				10			DT06-3S-B/K1/0.75/10m	55-00852
	G	8 - 22 V AC / 32 V DC	4	2			DT06-3S-G/K1/0.75/2m	55-00772
				5			DT06-3S-G/K1/0.75/5m	55-00773
				10			DT06-3S-G/K1/0.75/10m	55-00774
	E	8 - 24 V AC / 30 V DC	4	2			DT06-3S-E/K1/0.75/2m	55-00720
				5			DT06-3S-E/K1/0.75/5m	55-00721
				10			DT06-3S-E/K1/0.75/10m	55-00722
	F	10 - 32 V DC	4	2			DT06-3S-F/K1/0.75/2m	55-00751
				5			DT06-3S-F/K1/0.75/5m	55-00752
				10			DT06-3S-F/K1/0.75/10m	55-00753

LED-Beschaltung, Gewindeanschluss M12



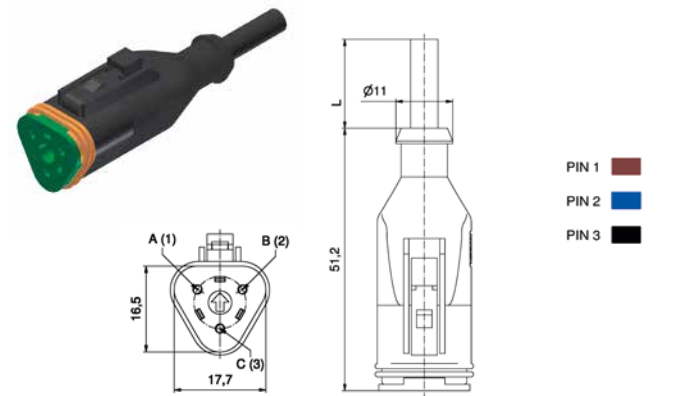
3	B	12 V AC / 24 V DC	8	2	PUR	3 x 0,75	DT06-3SG-B/K1/0.75/2m	55-00853
				5			DT06-3SG-B/K1/0.75/5m	55-00854
				10			DT06-3SG-B/K1/0.75/10m	55-00855
	G	8 - 22 V AC / 32 V DC	4	2			DT06-3SG-G/K1/0.75/2m	55-00775
				5			DT06-3SG-G/K1/0.75/5m	55-00776
				10			DT06-3SG-G/K1/0.75/10m	55-00777
	E	8 - 24 V AC / 30 V DC	4	2			DT06-3SG-E/K1/0.75/2m	55-00723
				5			DT06-3SG-E/K1/0.75/5m	55-00724
				10			DT06-3SG-E/K1/0.75/10m	55-00725
	F	10 - 32 V DC	4	2			DT06-3SG-F/K1/0.75/2m	55-00754
				5			DT06-3SG-F/K1/0.75/5m	55-00755
				10			DT06-3SG-F/K1/0.75/10m	55-00756

VENTILSTECKVERBINDER DT-Serie

DT06, 3-pol.
Buchsenkontakte

Ohne Beschaltung

Kontaktbelegung

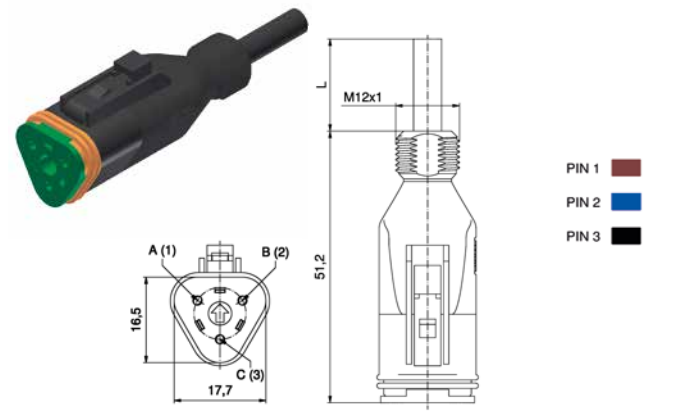


Polzahl
Bemessungsspannung [V]
Strombelastbarkeit [A]
Leitungslänge = L [m]
Leitungsqualität
Litzenquerschnitt [mm²]

3	48 V AC/60 V DC	8	5	PUR	3 x 0,75	2	DT06-3S-A/K1/0.75/2m	55-00826
						10	DT06-3S-A/K1/0.75/5m	55-00827
							DT06-3S-A/K1/0.75/10m	55-00828

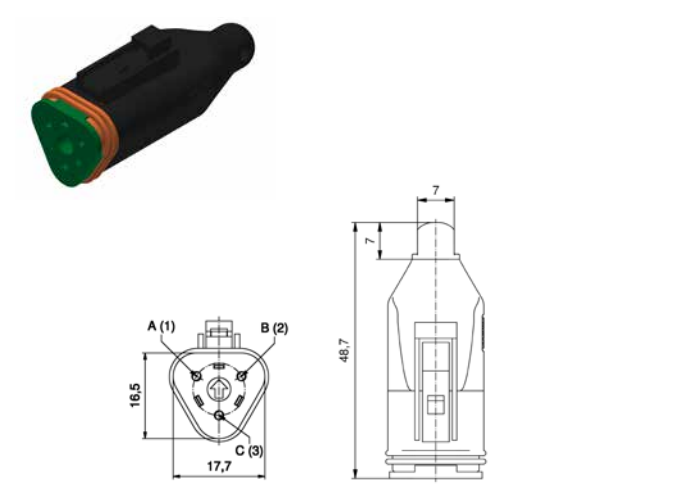
Weitere Litzenquerschnitte und Leitungslängen auf Anfrage.

Ohne Beschaltung, Gewindeanschluss M12



3	48 V AC/60 V DC	8	5	PUR	3 x 0,75	2	DT06-3SG-A/K1/0.75/2m	55-00829
						10	DT06-3SG-A/K1/0.75/5m	55-00830
							DT06-3SG-A/K1/0.75/10m	55-00831

Abschlusskappe



3							DT06-3S-A/AS	55-01356
---	--	--	--	--	--	--	--------------	----------

VENTILSTECKVERBINDER DT-Serie

DT04, 3-pol. Stiftkontakte

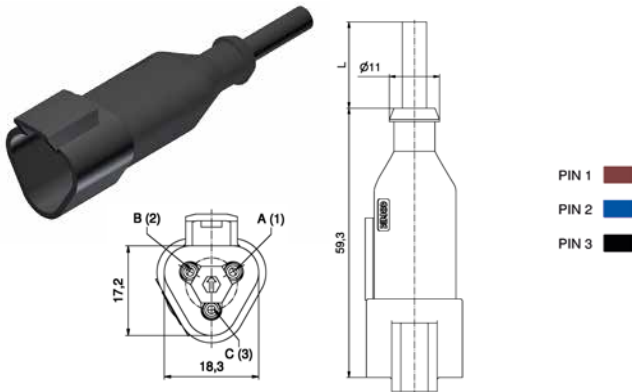
Beschaltungsvarianten DT04 (2-, 3-pol.)
auf Anfrage

Informationen siehe Seite 118 und 119

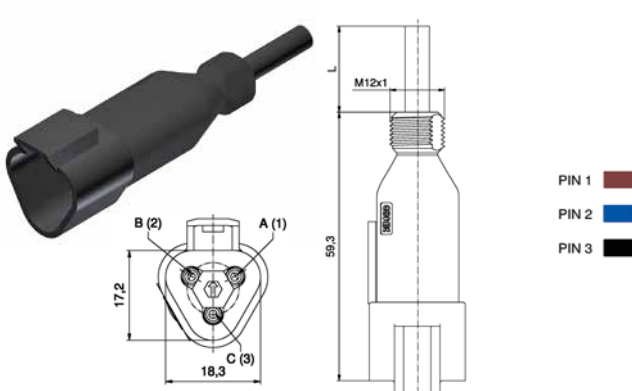
Weitere Litzenquerschnitte und Leitungslängen
auf Anfrage.

Ohne Beschaltung

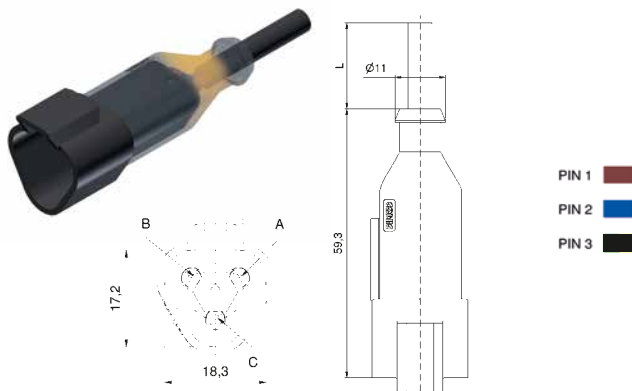
Kontaktbelegung

Ohne Beschaltung	Kontaktbelegung	Polzahl	Bemessungsspannung [V]	Strombelastbarkeit [A]	Leitungslänge = L [m]	Leitungsqualität	Litzenquerschnitt [mm ²]	Bezeichnung	Art.-Nr.
		3	48 V AC/60 V DC	8	2	PUR	3 x 0,75	DT04-3P-A/K1/0.75/2m	55-00832
					5			DT04-3P-A/K1/0.75/5m	55-00833
					10			DT04-3P-A/K1/0.75/10m	55-00834

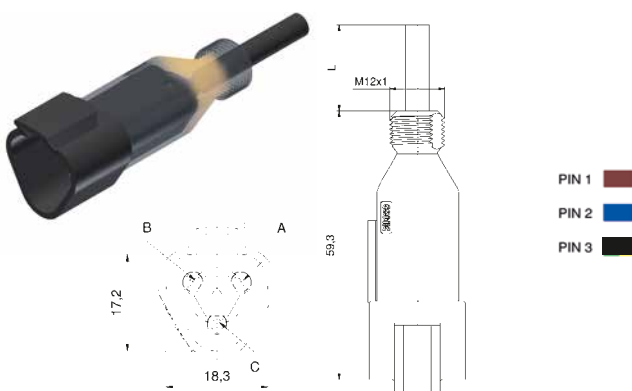
Ohne Beschaltung, Gewindeanschluss M12

		3	48 V AC/60 V DC	8	2	PUR	3 x 0,75	DT04-3PG-A/K1/0.75/2m	55-00835
					5			DT04-3PG-A/K1/0.75/5m	55-00836
					10			DT04-3PG-A/K1/0.75/10m	55-00837

LED-Beschaltung

		3	12 V AC / 24 V DC	8	2	PUR	3 x 0,75	DT04-3P-B/K1/0.75/2m	55-00423
					5			DT04-3P-B/K1/0.75/5m	55-00424
					10			DT04-3P-B/K1/0.75/10m	55-00425

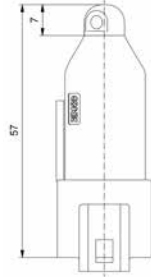
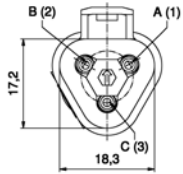
LED-Beschaltung, Gewindeanschluss M12

		3	12 V AC / 24 V DC	8	2	PUR	3 x 0,75	DT04-3PG-B/K1/0.75/2m	55-00426
					5			DT04-3PG-B/K1/0.75/5m	55-00427
					10			DT04-3PG-B/K1/0.75/10m	55-00428

**VENTILSTECKVERBINDER
DT-Serie**

DT04, 3-pol.
Stiftkontakte

Abschlusskappe



Polzahl

Bemessungsspannung [V]

Strombelastbarkeit [A]

Leitungslänge = L [m]

Leitungsqualität

Litzenquerschnitt [mm²]

3

DT04-3P-A/AS

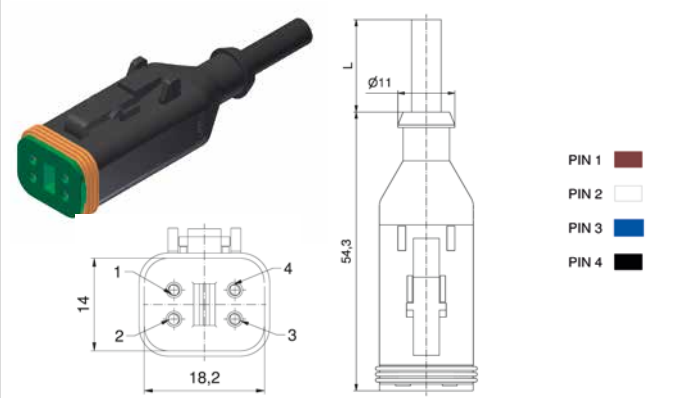
55-01357

VENTILSTECKVERBINDER DT-Serie

DT06, 4-pol. Buchsenkontakte

Ohne Beschaltung

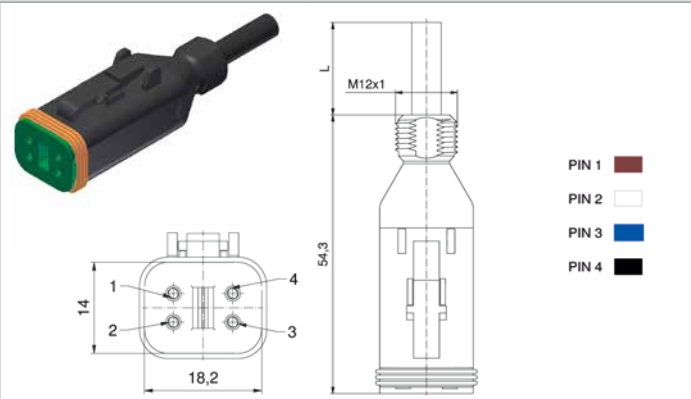
Kontaktbelegung



Polzahl	Bemessungsspannung [V]	Strombelastbarkeit [A]	Leitungslänge = L [m]	Leitungsqualität	Litzenquerschnitt [mm ²]
4	48 V AC/60 V DC	7	2	PUR	4 x 0,75
			5		
			10		

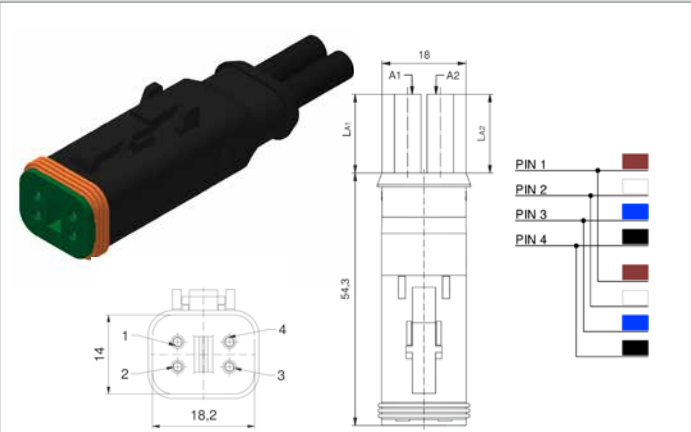
Weitere Litzenquerschnitte und Leitungslängen auf Anfrage.

Ohne Beschaltung, Gewindeanschluss M12



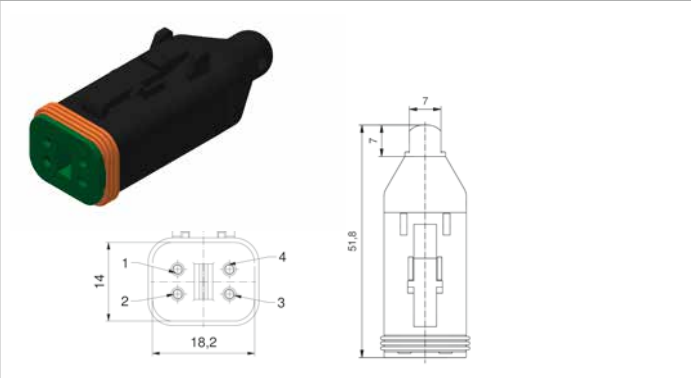
Polzahl	Bemessungsspannung [V]	Strombelastbarkeit [A]	Leitungslänge = L [m]	Leitungsqualität	Litzenquerschnitt [mm ²]
4	48 V AC/60 V DC	7	2	PUR	4 x 0,75
			5		
			10		

Ohne Beschaltung, Doppelausgang



Polzahl	Bemessungsspannung [V]	Strombelastbarkeit [A]	Leitungslänge = L [m]	Leitungsqualität	Litzenquerschnitt [mm ²]
4	48 V AC/60 V DC	7	2 x 1	PUR	2 x 4 x 0,75

Abschlusskappe

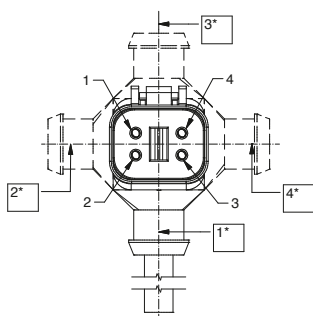


Polzahl	Bemessungsspannung [V]	Strombelastbarkeit [A]	Leitungslänge = L [m]	Leitungsqualität	Litzenquerschnitt [mm ²]
4					

VENTILSTECKVERBINDER DT-Serie

DT06, 4-pol.
Buchsenkontakte

gewinkelt



- PIN 1 ■
- PIN 2 ■
- PIN 3 ■
- PIN 4 ■

Polzahl

Bemessungsspannung [V]

Strombelastbarkeit [A]

Leitungslänge = L [m]

Leitungsqualität

Leitungsquerschnitt [mm²]

Weitere Litzenquerschnitte und Leitungslängen auf Anfrage.

Bezeichnung

Art.-Nr.

4

48 V AC/60 V DC

7

1

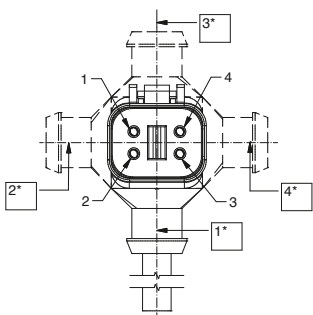
PUR

4 x 0,75

DT06-4SW1-A/K1/0.75/1m

55-01161

gewinkelt



- PIN 1 ■
- PIN 2 ■
- PIN 3 ■
- PIN 4 ■

4

48 V AC/60 V DC

7

1

PUR

4 x 0,75

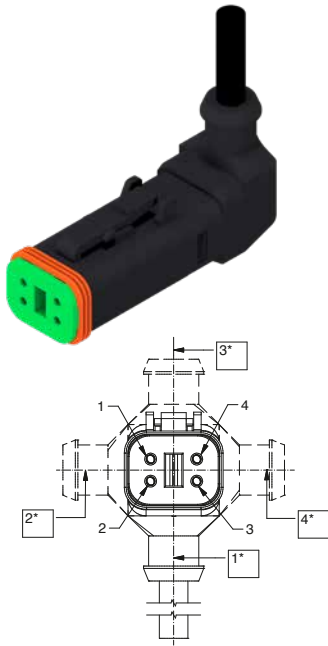
DT06-4SW2-A/K1/0.75/1m

55-01619

VENTILSTECKVERBINDER DT-Serie

DT06, 4-pol.
Buchsenkontakte

gewinkelt



- PIN 1 ■
- PIN 2 ■
- PIN 3 ■
- PIN 4 ■

Polzahl

Bemessungsspannung [V]

Strombelastbarkeit [A]

Leitungslänge = L [m]

Leitungsqualität

Leitungsquerschnitt [mm²]

Weitere Litzenquerschnitte und Leitungslängen auf Anfrage.

Bezeichnung

Art.-Nr.

4

48 V AC/60 V DC

7

1

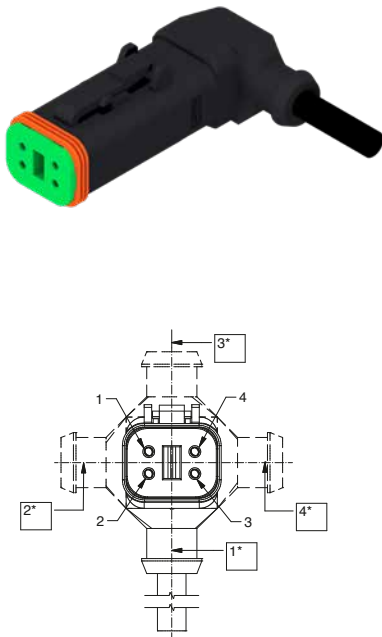
PUR

4 x 0,75

DT06-4SW3-A/K1/0.75/1m

55-01620

gewinkelt



- PIN 1 ■
- PIN 2 ■
- PIN 3 ■
- PIN 4 ■

4

48 V AC/60 V DC

7

1

PUR

4 x 0,75

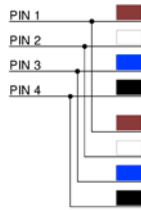
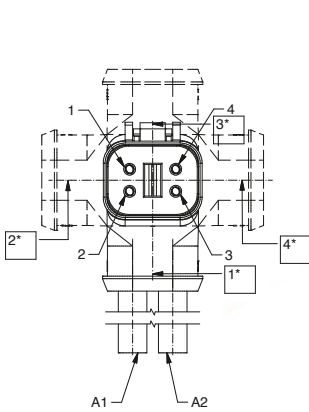
DT06-4SW4-A/K1/0.75/1m

55-01621

VENTILSTECKVERBINDER DT-Serie

DT06, 4-pol.
Buchsenkontakte

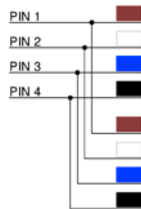
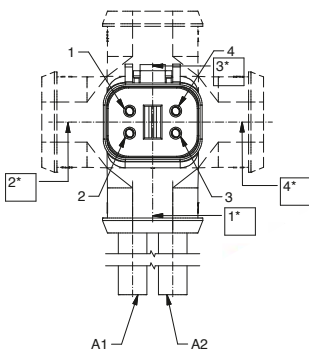
gewinkelt



Polzahl	Bemessungsspannung [V]	Strombelastbarkeit [A]	Leitungslänge = L [m]	Leitungsqualität	Leitungsquerschnitt [mm ²]	Bezeichnung	Art.-Nr.
4	48 V AC/60 V DC	7	2 X 1	PUR	2 x 4 x 0,75	YDT06-4SW1-A/K1/0.75/1m	55-01602

Weitere Litzenquerschnitte und Leitungslängen auf Anfrage.

gewinkelt

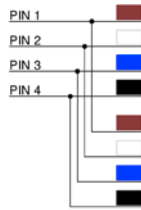
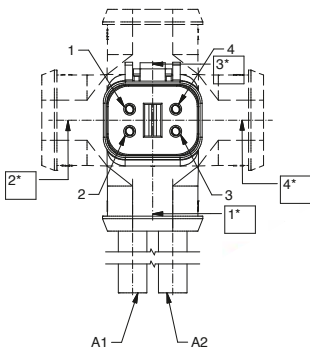


4	48 V AC/60 V DC	7	2 X 1	PUR	2 x 4 x 0,75	YDT06-4SW2-A/K1/0.75/1m	55-01622
---	-----------------	---	----------	-----	--------------------	-------------------------	----------

VENTILSTECKVERBINDER DT-Serie

DT06, 4-pol.
Buchsenkontakte

gewinkelt



Polzahl

Bemessungsspannung [V]

Strombelastbarkeit [A]

Leitungslänge = L [m]

Leitungsqualität

Leitungsquerschnitt [mm²]

Weitere Litzenquerschnitte und Leitungslängen auf Anfrage.

Bezeichnung

Art.-Nr.

4

48 V AC/60 V DC

7

2 X
1

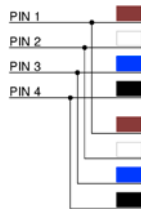
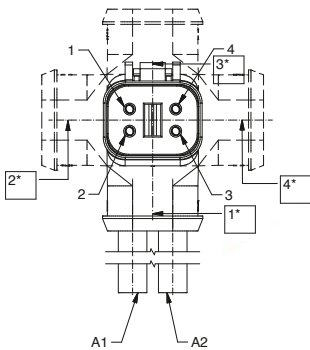
PUR

2 x
4 x
0,75

YDT06-4SW3-A/K1/0.75/1m

55-01623

gewinkelt



4

48 V AC/60 V DC

7

2 X
1

PUR

2 x
4 x
0,75

YDT06-4SW4-A/K1/0.75/1m

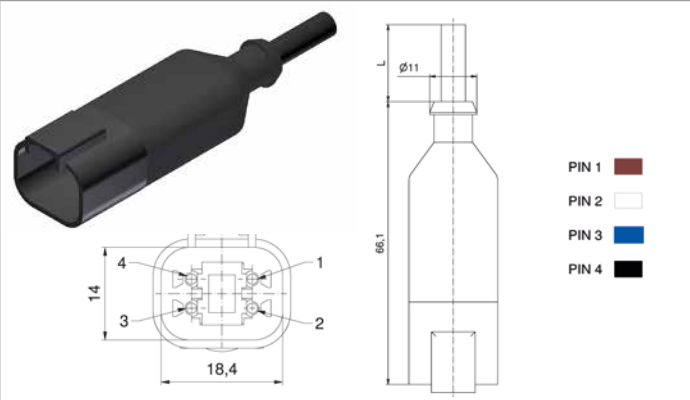
55-01624

VENTILSTECKVERBINDER DT-Serie

DT04, 4-pol.
Stiftkontakte

Ohne Beschaltung

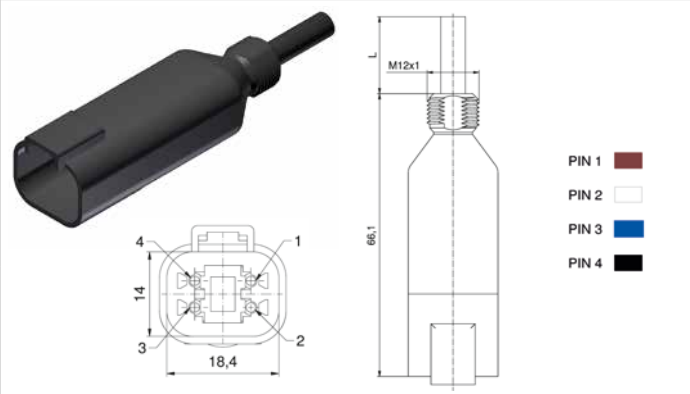
Kontaktbelegung



Polzahl	Bemessungsspannung [V]	Strombelastbarkeit [A]	Leitungslänge = L [m]	Leitungsqualität	Litzenquerschnitt [mm ²]	Bezeichnung	Art.-Nr.
4	48 V AC/60 V DC	7	2	PUR	4 x 0,75	DT04-4P-A/K1/0.75/2m	55-00844
			5			DT04-4P-A/K1/0.75/5m	55-00845
			10			DT04-4P-A/K1/0.75/10m	55-00846

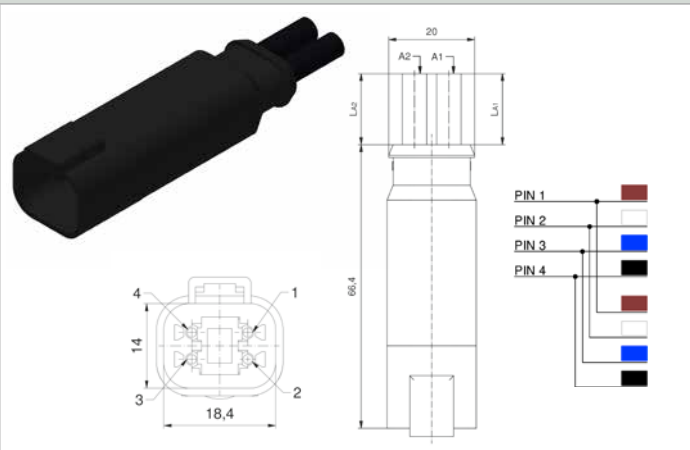
Weitere Litzenquerschnitte und Leitungslängen auf Anfrage.

Ohne Beschaltung, Gewindeanschluss M12



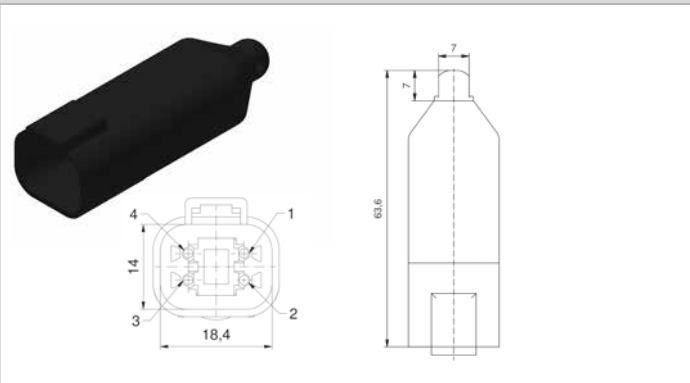
4	48 V AC/60 V DC	7	2	PUR	4 x 0,75	DT04-4PG-A/K1/0.75/2m	55-00847
			5			DT04-4PG-A/K1/0.75/5m	55-00848
			10			DT04-4PG-A/K1/0.75/10m	55-00849

Ohne Beschaltung, Doppelausgang



4	48 V AC/60 V DC	7	2 x 1	PUR	2 x 4 x 0,75	YDT04-4P-A/K1/0.75/1m-K1/0.75/1m	55-01320
---	-----------------	---	-------	-----	--------------	----------------------------------	----------

Abschlusskappe



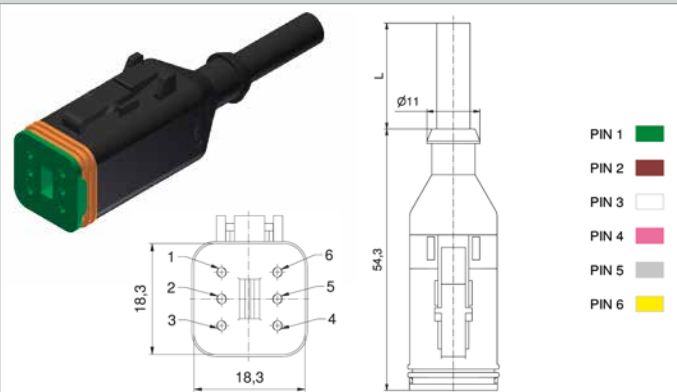
4						DT04-4P-A/AS	55-01359
---	--	--	--	--	--	--------------	----------

VENTILSTECKVERBINDER DT-Serie

DT06, 6-pol. Buchsenkontakte

Ohne Beschaltung

Kontaktbelegung



- PIN 1 ■
- PIN 2 ■
- PIN 3 ■
- PIN 4 ■
- PIN 5 ■
- PIN 6 ■

Polzahl
Bemessungsspannung [V]
Strombelastbarkeit [A]
Leitungslänge = L [m]
Leitungsqualität
Litzenquerschnitt [mm²]

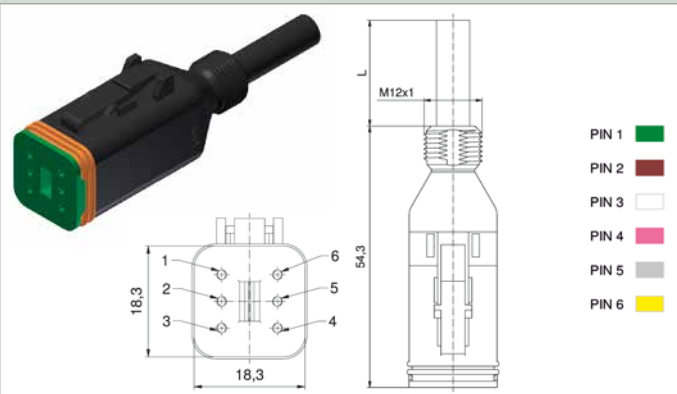
Weitere Litzenquerschnitte und Leitungslängen auf Anfrage.

Bezeichnung

Art.-Nr.

	2	DT06-6S-A/K1/0.75/2m	55-00501
6	5	DT06-6S-A/K1/0.75/5m	55-00502
10		DT06-6S-A/K1/0.75/10m	55-00503

Ohne Beschaltung, Gewindeanschluss M12



- PIN 1 ■
- PIN 2 ■
- PIN 3 ■
- PIN 4 ■
- PIN 5 ■
- PIN 6 ■

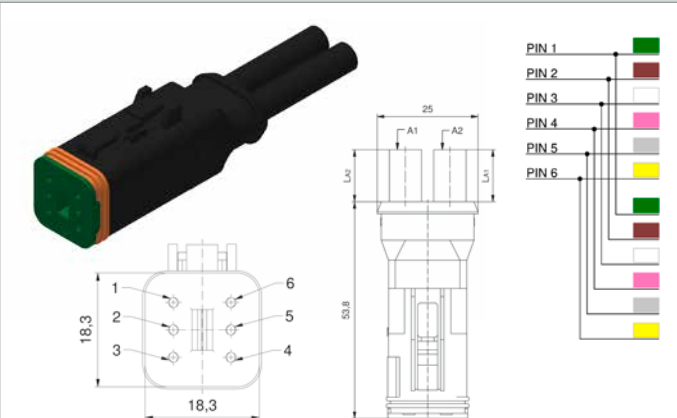
Polzahl
Bemessungsspannung [V]
Strombelastbarkeit [A]
Leitungslänge = L [m]
Leitungsqualität
Litzenquerschnitt [mm²]

Bezeichnung

Art.-Nr.

	2	DT06-6SG-A/K1/0.75/2m	55-00504
6	5	DT06-6SG-A/K1/0.75/5m	55-00505
10		DT06-6SG-A/K1/0.75/10m	55-00506

Ohne Beschaltung, Doppelausgang



- PIN 1 ■
- PIN 2 ■
- PIN 3 ■
- PIN 4 ■
- PIN 5 ■
- PIN 6 ■

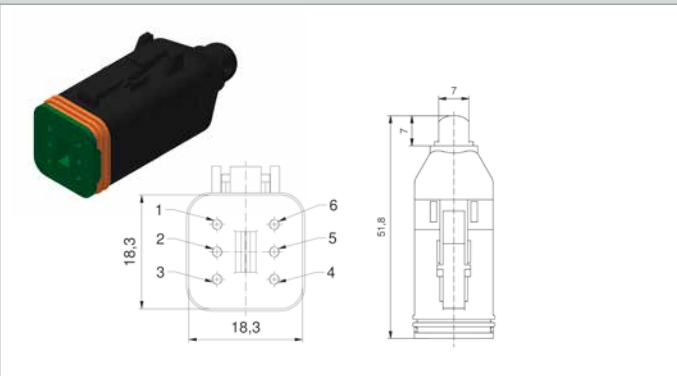
Polzahl
Bemessungsspannung [V]
Strombelastbarkeit [A]
Leitungslänge = L [m]
Leitungsqualität
Litzenquerschnitt [mm²]

Bezeichnung

Art.-Nr.

6	2 x 1	YDT06-6S-A/K1/0.75/1m-K1/0.75/1m	55-01156
---	-------	----------------------------------	----------

Abschlusskappe



Polzahl
Bemessungsspannung [V]
Strombelastbarkeit [A]
Leitungslänge = L [m]
Leitungsqualität
Litzenquerschnitt [mm²]

Bezeichnung

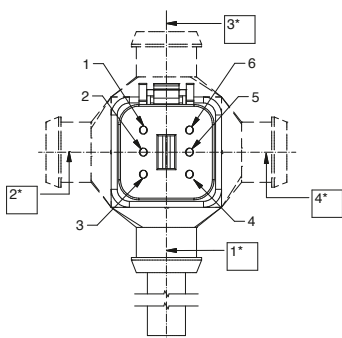
Art.-Nr.

6		DT06-6S-A/AS	55-01360
---	--	--------------	----------

VENTILSTECKVERBINDER DT-Serie

DT06, 6-pol.
Buchsenkontakte

gewinkelt

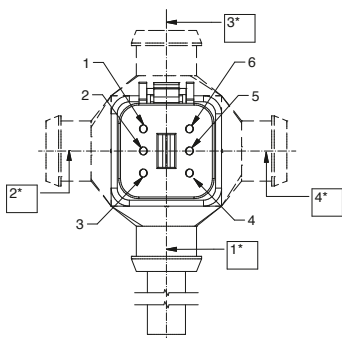


- PIN 1 ■
- PIN 2 ■
- PIN 3 ■
- PIN 4 ■
- PIN 5 ■
- PIN 6 ■

Polzahl	Bemessungsspannung [V]	Strombelastbarkeit [A]	Leitungslänge = L [m]	Leitungsqualität	Leitungsquerschnitt [mm ²]	Bezeichnung	Art.-Nr.
6	48 V AC/60 V DC	6	1	PUR	6 x 0,75	DT06-6SW1-A/K1/0.75/1m	55-01162

Weitere Litzenquerschnitte und Leitungslängen auf Anfrage.

gewinkelt



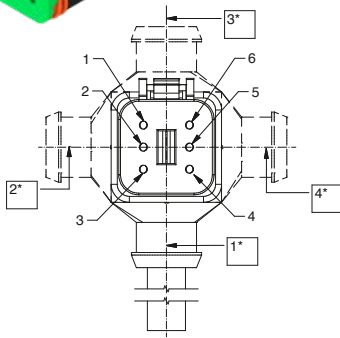
- PIN 1 ■
- PIN 2 ■
- PIN 3 ■
- PIN 4 ■
- PIN 5 ■
- PIN 6 ■

6	48 V AC/60 V DC	6	1	PUR	6 x 0,75	DT06-6SW2-A/K1/0.75/1m	55-01615
---	-----------------	---	---	-----	----------	------------------------	----------

VENTILSTECKVERBINDER DT-Serie

DT06, 6-pol.
Buchsenkontakte

gewinkelt



- PIN 1 ■
- PIN 2 ■
- PIN 3 ■
- PIN 4 ■
- PIN 5 ■
- PIN 6 ■

Polzahl

Bemessungsspannung [V]

Strombelastbarkeit [A]

Leitungslänge = L [m]

Leitungsqualität

Leitungsquerschnitt [mm²]

Weitere Litzenquerschnitte und Leitungslängen auf Anfrage.

Bezeichnung

Art.-Nr.

6

48 V AC/60 V DC

6

1

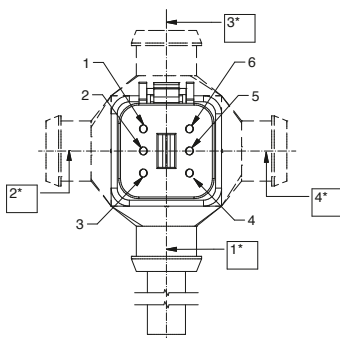
PUR

6 x 0,75

DT06-6SW3-A/K1/0.75/1m

55-01626

gewinkelt



- PIN 1 ■
- PIN 2 ■
- PIN 3 ■
- PIN 4 ■
- PIN 5 ■
- PIN 6 ■

6

48 V AC/60 V DC

6

1

PUR

6 x 0,75

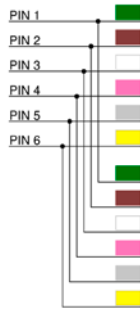
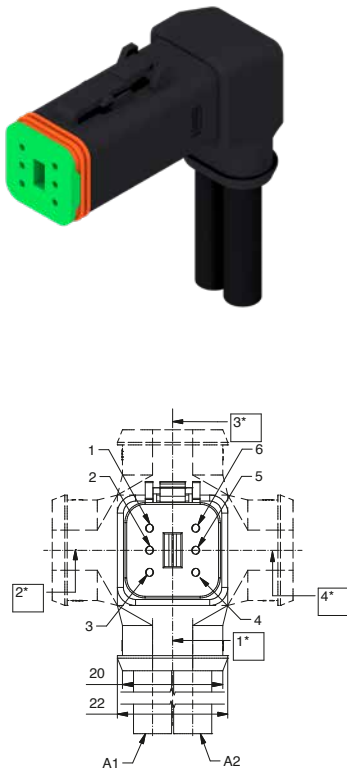
DT06-6SW4-A/K1/0.75/1m

55-01627

VENTILSTECKVERBINDER DT-Serie

DT06, 6-pol.
Buchsenkontakte

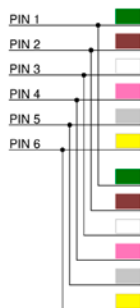
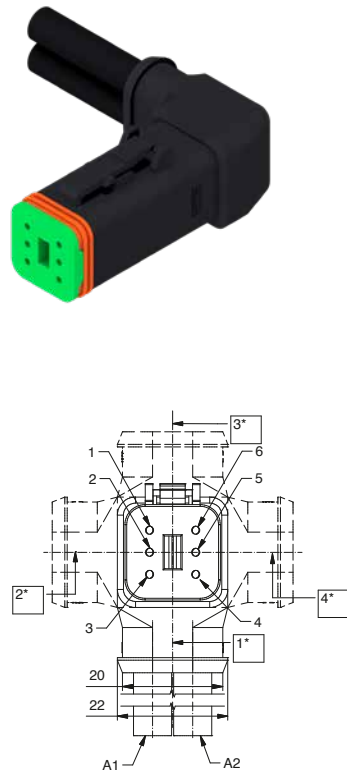
gewinkelt



Polzahl	Bemessungsspannung [V]	Strombelastbarkeit [A]	Leitungslänge = L [m]	Leitungsqualität	Leitungsquerschnitt [mm ²]	Bezeichnung	Art.-Nr.
6	48 V AC/60 V DC	6	2 X 1	PUR	2 x 6 x 0,75	YDT06-6SW1-A/K1/0.75/1m	55-01603

Weitere Litzenquerschnitte und Leitungslängen auf Anfrage.

gewinkelt

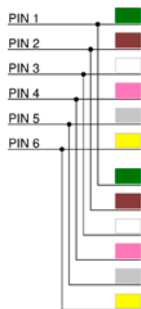
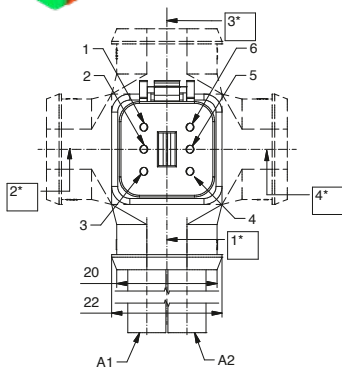


6	48 V AC/60 V DC	6	2 X 1	PUR	2 x 6 x 0,75	YDT06-6SW2-A/K1/0.75/1m	55-01628
---	-----------------	---	----------	-----	--------------------	-------------------------	----------

VENTILSTECKVERBINDER DT-Serie

DT06, 6-pol.
Buchsenkontakte

gewinkelt



Polzahl

Bemessungsspannung [V]

Strombelastbarkeit [A]

Leitungslänge = L [m]

Leitungsqualität

Leitungsverschnitt [mm²]

Weitere Litzenquerschnitte und Leitungslängen auf Anfrage.

Bezeichnung

Art.-Nr.

6

48 V AC/60 V DC

6

2 X
1

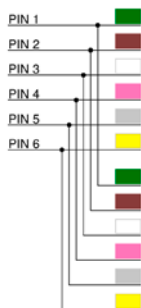
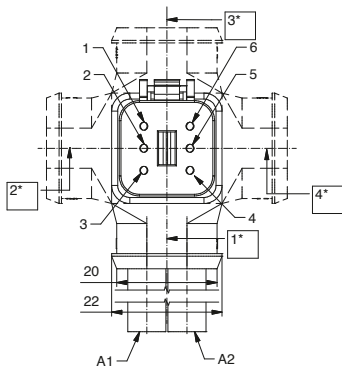
PUR

2 x
6 x
0,75

YDT06-6SW3-A/K1/0.75/1m

55-01629

gewinkelt



6

48 V AC/60 V DC

6

2 X
1

PUR

2 x
6 x
0,75

YDT06-6SW4-A/K1/0.75/1m

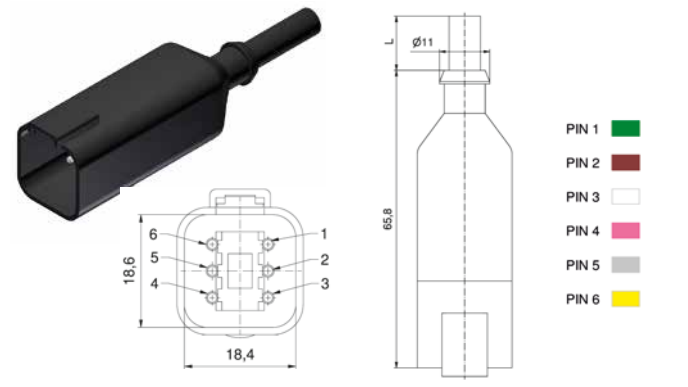
55-01630

VENTILSTECKVERBINDER DT-Serie

DT04, 6-pol.
Stiftkontakte

Ohne Beschaltung

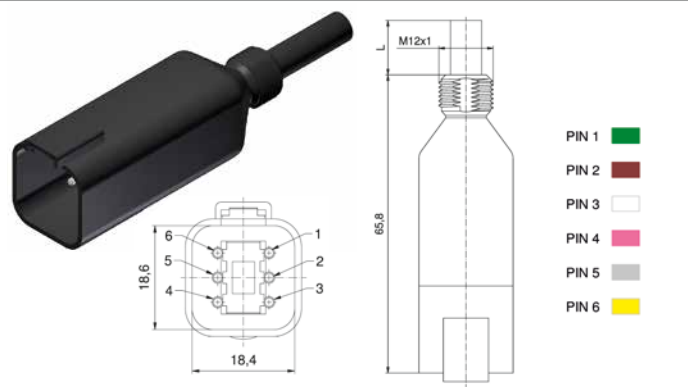
Kontaktbelegung



Polzahl
Bemessungsspannung [V]
Strombelastbarkeit [A]
Leitungslänge = L [m]
Leitungsqualität
Litzenquerschnitt [mm²]

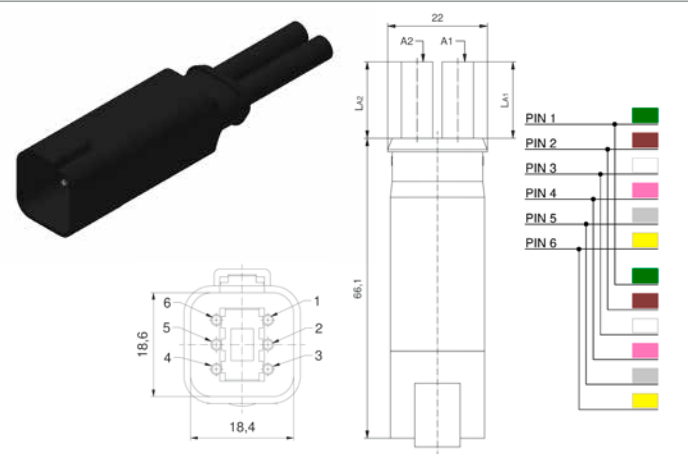
Weitere Litzenquerschnitte und Leitungslängen auf Anfrage.

Ohne Beschaltung, Gewindeanschluss M12



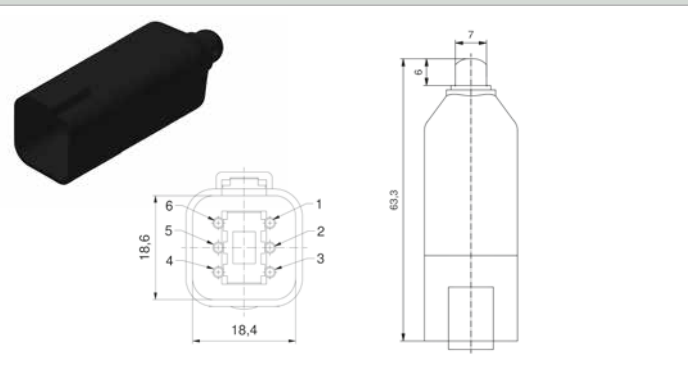
Polzahl
Bemessungsspannung [V]
Strombelastbarkeit [A]
Leitungslänge = L [m]
Leitungsqualität
Litzenquerschnitt [mm²]

Ohne Beschaltung, Doppelausgang



Polzahl
Bemessungsspannung [V]
Strombelastbarkeit [A]
Leitungslänge = L [m]
Leitungsqualität
Litzenquerschnitt [mm²]

Abschlusskappe



Polzahl
Bemessungsspannung [V]
Strombelastbarkeit [A]
Leitungslänge = L [m]
Leitungsqualität
Litzenquerschnitt [mm²]

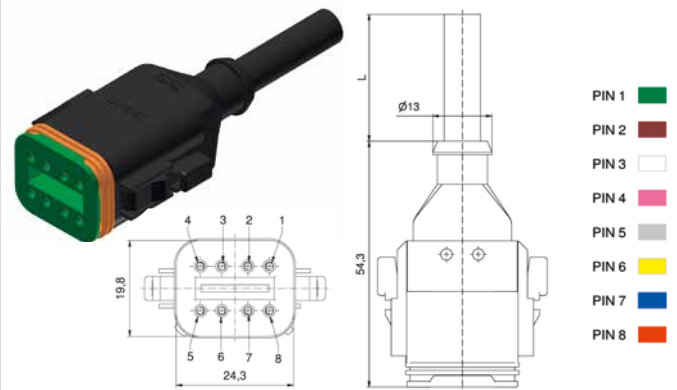
DT04-6P-A/K1/0.75/2m	55-00507
DT04-6P-A/K1/0.75/5m	55-00508
DT04-6P-A/K1/0.75/10m	55-00509
DT04-6PG-A/K1/0.75/2m	55-00510
DT04-6PG-A/K1/0.75/5m	55-00511
DT04-6PG-A/K1/0.75/10m	55-00512
YDT04-6P-A/K1/0.75/ 1m-K1/0.75/1m	55-01321
DT04-6P-A/AS	55-01361

VENTILSTECKVERBINDER DT-Serie

DT06, 8-pol. Buchsenkontakte

Ohne Beschaltung

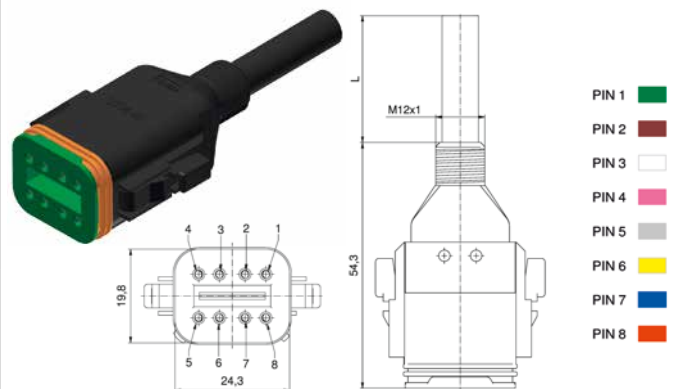
Kontaktbelegung



Polzahl	Bemessungsspannung [V]	Strombelastbarkeit [A]	Leitungslänge = L [m]	Leitungsqualität	Litzenquerschnitt [mm ²]
8	48 V AC/60 V DC	6	2	PUR	8 x 0,75
			5		
			10		

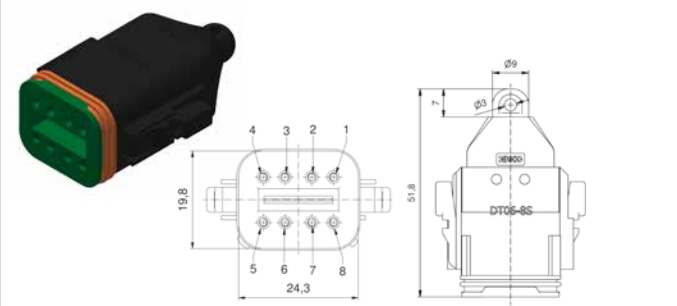
Weitere Litzenquerschnitte und Leitungslängen auf Anfrage.

Ohne Beschaltung, Gewindeanschluss M12



Polzahl	Bemessungsspannung [V]	Strombelastbarkeit [A]	Leitungslänge = L [m]	Leitungsqualität	Litzenquerschnitt [mm ²]
8	48 V AC/60 V DC	6	2	PUR	8 x 0,75
			5		
			10		

Abschlusskappe



Polzahl	Bemessungsspannung [V]	Strombelastbarkeit [A]	Leitungslänge = L [m]	Leitungsqualität	Litzenquerschnitt [mm ²]
8					

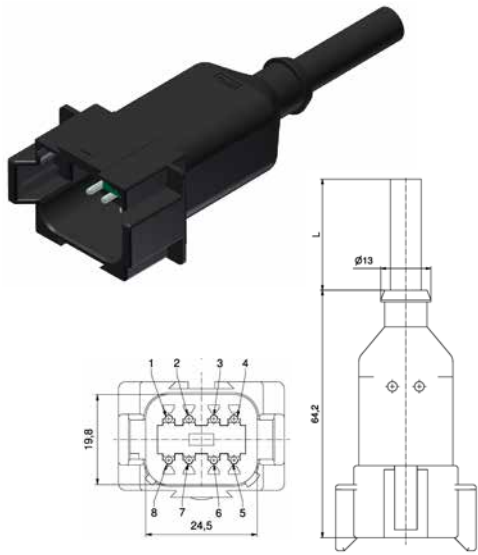
Bezeichnung	Art.-Nr.
DT06-8AS-A/K1/0.75/2m	55-00526
DT06-8AS-A/K1/0.75/5m	55-00527
DT06-8AS-A/K1/0.75/10m	55-00528
DT06-8ASG-A/K1/0.75/2m	55-00532
DT06-8ASG-A/K1/0.75/5m	55-00533
DT06-8ASG-A/K1/0.75/10m	55-00534
DT06-8AS-A/AS	55-01362

VENTILSTECKVERBINDER DT-Serie

DT04, 8-pol.
Stiftkontakte

Ohne Beschaltung

Kontaktbelegung

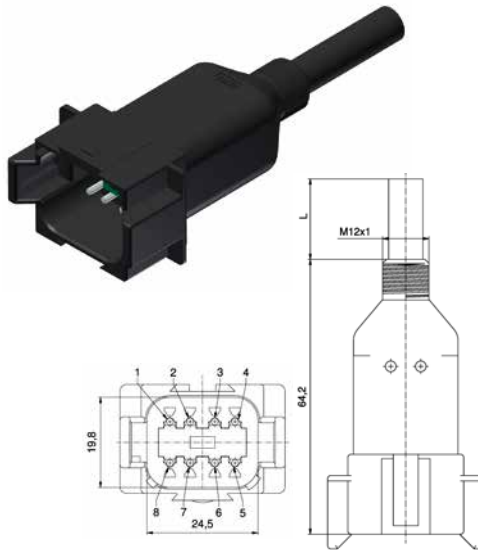


- PIN 1 ■
- PIN 2 ■
- PIN 3 ■
- PIN 4 ■
- PIN 5 ■
- PIN 6 ■
- PIN 7 ■
- PIN 8 ■

Weitere Litzenquerschnitte und Leitungslängen auf Anfrage.

Polzahl	Bemessungsspannung [V]	Strombelastbarkeit [A]	Leitungslänge = L [m]	Leitungsqualität	Litzenquerschnitt [mm ²]	Bezeichnung	Art.-Nr.
8	48 V AC/60 V DC	6	2	PUR	8 x 0,75	DT04-8AP-A/K1/0.75/2m	55-00529
			5			DT04-8AP-A/K1/0.75/5m	55-00530
			10			DT04-8AP-A/K1/0.75/10m	55-00531

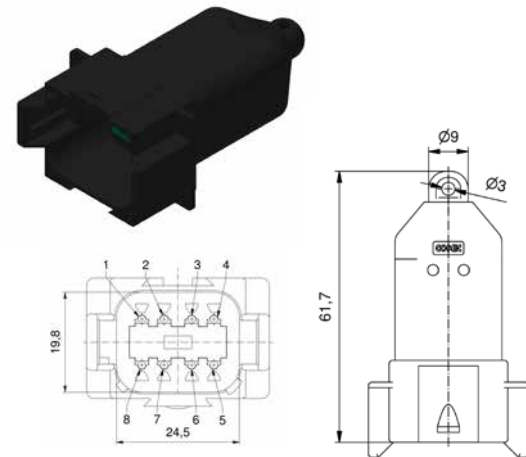
Ohne Beschaltung, Gewindecanschluss M12



- PIN 1 ■
- PIN 2 ■
- PIN 3 ■
- PIN 4 ■
- PIN 5 ■
- PIN 6 ■
- PIN 7 ■
- PIN 8 ■

8	48 V AC/60 V DC	6	2	PUR	8 x 0,75	DT04-8APG-A/K1/0.75/2m	55-00535
			5			DT04-8APG-A/K1/0.75/5m	55-00536
			10			DT04-8APG-A/K1/0.75/10m	55-00537

Abschlusskappe



8						DT04-8AP-A/AS	55-01363
---	--	--	--	--	--	---------------	----------

VENTILSTECKVERBINDER DT-Serie

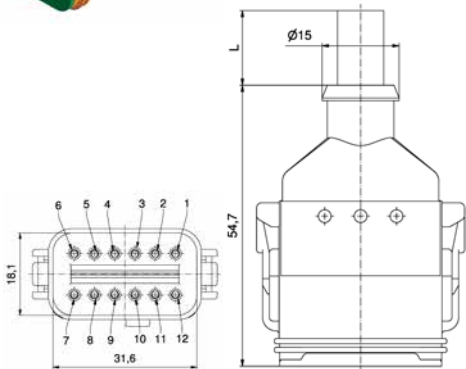
DT06, 12-pol.
Buchsenkontakte

Ohne Beschaltung

Kontaktbelegung

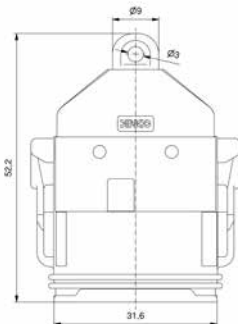
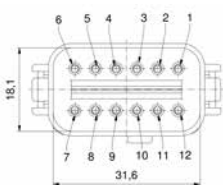


- PIN 1 ■
- PIN 2 ■
- PIN 3 ■
- PIN 4 ■
- PIN 5 ■
- PIN 6 ■
- PIN 7 ■
- PIN 8 ■
- PIN 9 ■
- PIN 10 ■
- PIN 11 ■
- PIN 12 ■



Weitere Litzenquerschnitte und Leitungslängen auf Anfrage.

Abschlusskappe



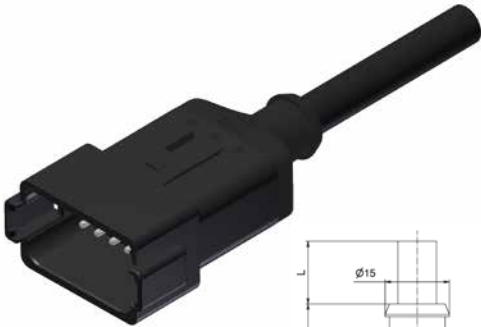
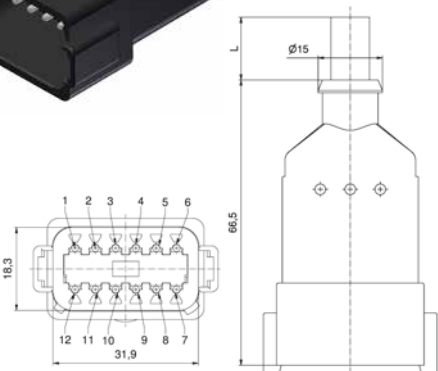
Polzahl	Bemessungsspannung [V]	Strombelastbarkeit [A]	Leitungslänge = L [m]	Leitungsqualität	Litzenquerschnitt [mm ²]	Bezeichnung	Art.-Nr.
12	48 V AC/60 V DC	5	2	PUR	12 x 0,75	DT06-12AS-A/K1/0.75/2m	55-00553
			5			DT06-12AS-A/K1/0.75/5m	55-00554
			10			DT06-12AS-A/K1/0.75/10m	55-00555
12						DT06-12AS-A/AS	55-01364

VENTILSTECKVERBINDER DT-Serie

DT04, 12-pol.
Stiftkontakte


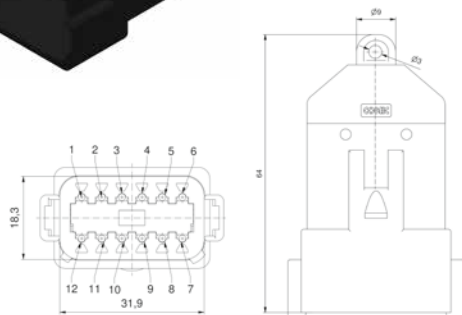
Ohne Beschaltung

Kontaktbelegung

- PIN 1 ■
- PIN 2 ■
- PIN 3 ■
- PIN 4 ■
- PIN 5 ■
- PIN 6 ■
- PIN 7 ■
- PIN 8 ■
- PIN 9 ■
- PIN 10 ■
- PIN 11 ■
- PIN 12 ■

Abschlusskappe

Polzahl	Bemessungsspannung [V]	Strombelastbarkeit [A]	Leitungslänge = L [m]	Leitungsqualität	Litzenquerschnitt [mm ²]	Weitere Litzenquerschnitte und Leitungslängen auf Anfrage.	
12	48 V AC/60 V DC	5	2	PUR	12 x 0,75	DT04-12AP-A/K1/0.75/2m	55-00556
			5			DT04-12AP-A/K1/0.75/5m	55-00557
			10			DT04-12AP-A/K1/0.75/10m	55-00558
12						DT04-12AP-A/AS	55-01365

**VENTILSTECKVERBINDER
DT-Serie**

**DT06-DT04
Verbindungsleitungen**



Weitere Litzenquerschnitte und Leitungslängen auf Anfrage.

	Polzahl	Bemessungsspannung [V]	Metierware	Leitungslänge = L [m]	Litzenquerschnitt	Bezeichnung	Art.-Nr.
2-pol.		48 V AC/60 V DC	PUR	5	2 x 0,75	DT06-2S-A-DT04-2P-A/ K1/0.75/5m	55-00675
3-pol.		48 V AC/60 V DC	PUR	5	3 x 0,75	DT06-3S-A-DT04-3P-A/ K1/0.75/5m	55-01532

**VENTILSTECKVERBINDER
DT-Serie**

**DT06-DT04
Verbindungsleitungen**

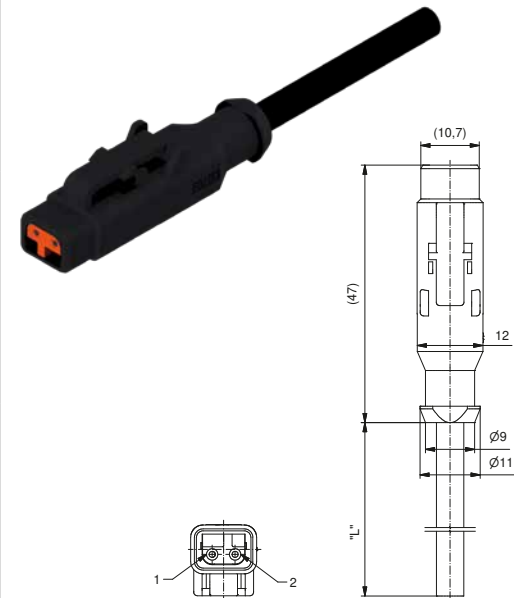
Weitere Litzenquerschnitte und Leitungslängen auf Anfrage.

Polzahl	Bemessungsspannung [V]	Metierware	Leitungslänge = L [m]	Litzenquerschnitt	Bezeichnung	Art.-Nr.
4-pol.						
	48 V AC/60 V DC	PUR	5	4 x 0,75	DT06-4S-A-DT04-4P-A/ K1/0.75/5m	55-50515
6-pol.						
	48 V AC/60 V DC	PUR	5	6 x 0,75	DT06-6S-A-DT04-6P-A/ K1/0.75/5m	55-01281

VENTILSTECKVERBINDER DTM-Serie

DTM06
2-pol.

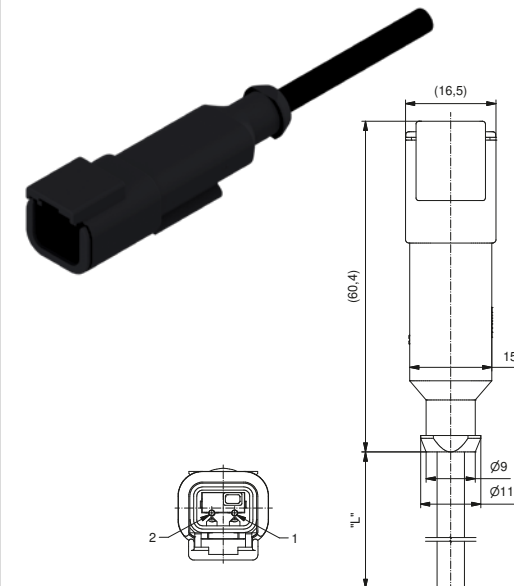
Buchsenkontakt



PIN 1
PIN 2

Polzahl	Bemessungsspannung [V]	Strombelastbarkeit [A]	Leitungslänge = L [m]	Leitungsqualität	Litzenquerschnitt [mm ²]	Bezeichnung	Art.-Nr.
2	48 V AC/60V DC	7,5	2	PUR	2 x 0,5	DTM06-2S-A/K1/0.5/2m	55-01749
			5			DTM06-2S-A/K1/0.5/5m	55-01750
			10			DTM06-2S-A/K1/0.5/10m	55-01751

Stiftkontakt



PIN 1
PIN 2

2	48 V AC/60V DC	7,5	2	PUR	2 x 0,5	DTM04-2P-A/K1/0.5/2m	55-01752
			5			DTM04-2P-A/K1/0.5/5m	55-01753
			10			DTM04-2P-A/K1/0.5/10m	55-01754

SEKTION 3

VENTILSTECKVERBINDER SUPERSEAL-



SERIE



VENTILSTECKVERBINDER SUPERSEAL-SERIE

Nomenklatur

Y VSS1.5 - 2 S L - A / K1 / 0.75 / 2m

Form

Y = Y-Verteiler

Typ

VSS1.5

Polzahl

2 = 2-pol.
3 = 3-pol.
4 = 4-pol.
5 = 5-pol.
6 = 6-pol.

Typ

S = Buchsenkontakte/Stiftgehäuse
P = Stiftkontakte/Buchsengehäuse

Leitungsart

= Leitung
L = Einzellitze (nur 2-polige Ausführung)

Anschlussart Schutzschlauch

= Standard

Beschaltung

A = unbeschaltet

Material Leitung

K1 = TPU, schwarz, hochflexibel, halogenfrei, UL
A1 = PVC/Einzellitze
weitere Qualitäten auf Anfrage

Litzenquerschnitt

0.5 = 0,5 mm² 0.75 = 0,75 mm² 1.0 = 1,0 mm² 1.5 = 1,5 mm²
weitere Querschnitte auf Anfrage

Leitungslänge

2m = 2 Meter
5m = 5 Meter
10m = 10 Meter

Verbindungsleitungen

5 m = 5 Meter

weitere Längensvarianten auf Anfrage

VENTILSTECKVERBINDER SUPERSEAL-SERIE

Produktspezifikation


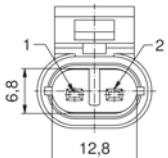
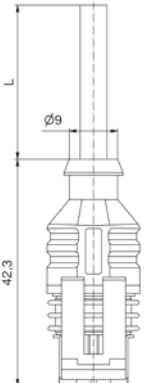
Werkstoffe	
Kontakt	Kupferlegierung
Kontaktoberfläche	Sn
Kontaktträger	PA 6.6 GF
Umspritzung	TPU, UL94, schwarz
Dichtung	Silikon
Technische Daten	
Bemessungsspannung	max. 24 V DC
Strombelastbarkeit	8 A bei 40 °C [2-, 3-pol.] 7 A bei 40 °C [4-, 5-pol.] 6 A bei 40 °C [6-pol.]
Schutzart	IP67/IP69 in gestecktem Zustand
Umgebungstemperatur Steckverbinder	-40 °C bis +85 °C
Umgebungstemperatur Leitung	fest: -40 °C bis +80 °C bewegt: -25 °C bis +80 °C
Umgebungstemperatur Einzellitze	fest: -40 °C bis +105 °C bewegt: -10 °C bis +105 °C
Anschlussquerschnitt	0,5 mm ² [2-, 3-, 4-pol.] 0,75 mm ² 1,0 mm ² [2-, 4-pol.] 1,5 mm ²
Gehäuse	Superseal 1.5, schwarz

VENTILSTECKVERBINDER Superseal-Serie

VSS 1.5 2-pol., Buchsenkontakte


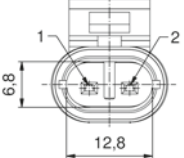
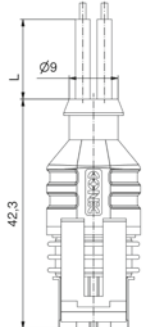
Buchsenkontakt

Kontaktbelegung


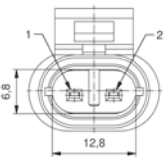

Buchsenkontakt		Polzahl	Bemessungsspannung [V]	Strombelastbarkeit [A]	Leitungslänge = L [m]	Leitungsqualität	Litzenquerschnitt [mm ²]	Bezeichnung	Art.-Nr.
 		2	max. 24 V DC	8	2	PUR	2 x 0,75	VSS1.5-2S-A/K1/0.75/2m	55-00470
					5			VSS1.5-2S-A/K1/0.75/5m	55-00471
					10			VSS1.5-2S-A/K1/0.75/10m	55-00472

Weitere Litzenquerschnitte und Leitungslängen auf Anfrage.


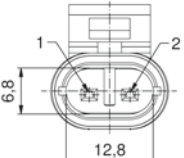
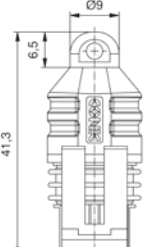
Einzellitze

 		2	max. 24 V DC	8	0.5	PVC	2 x 0,75	VSS1.5-2SL-A/A1/0.75/0,5m	55-00582
					2			VSS1.5-2SL-A/A1/0.75/2m	55-00583
					5			VSS1.5-2SL-A/A1/0.75/5m	55-00584

Doppelausgang

 		2	max. 24 V DC	8	2 x 1	PUR	2 x 0,75	YVSS1.5-2S-A/K1/0.75/1m-K1/0.75/1m	55-01300
---	---	---	--------------	---	-------	-----	----------	------------------------------------	----------

Abschlusskappe


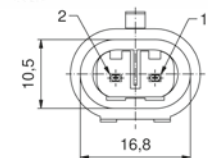
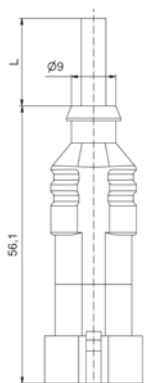
 		2						VSS1.5-2S-A/AS	55-01298
---	---	---	--	--	--	--	--	----------------	----------

VENTILSTECKVERBINDER Superseal-Serie

VSS 1.5 2-pol., Stiftkontakte

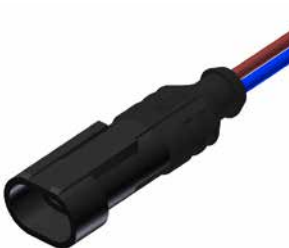
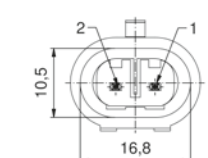
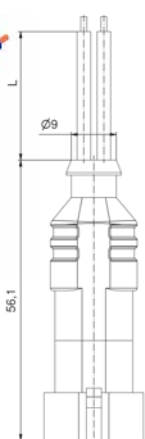
Stiftkontakt

Kontaktbelegung


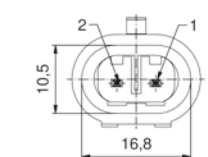
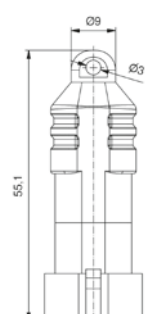
Stiftkontakt		Polzahl	Bemessungsspannung [V]	Strombelastbarkeit [A]	Leitungslänge = L [m]	Leitungsqualität	Litzenquerschnitt [mm ²]	Bezeichnung	Art.-Nr.
 		2	max. 24 V DC	8	2	PUR	2 x 0,75	VSS1.5-2P-A/K1/0.75/2m	55-00466
					5			VSS1.5-2P-A/K1/0.75/5m	55-00467
					10			VSS1.5-2P-A/K1/0.75/10m	55-00468

Weitere Litzenquerschnitte und Leitungslängen auf Anfrage.

Einzellitze

Einzellitze		Polzahl	Bemessungsspannung [V]	Strombelastbarkeit [A]	Leitungslänge = L [m]	Leitungsqualität	Litzenquerschnitt [mm ²]	Bezeichnung	Art.-Nr.
 		2	max. 24 V DC	8	0.5	PVC	2 x 0,75	VSS1.5-2PL-A/A1/0.75/0,5m	55-00585
					2			VSS1.5-2PL-A/A1/0.75/2m	55-00586
					5			VSS1.5-2PL-A/A1/0.75/5m	55-00587

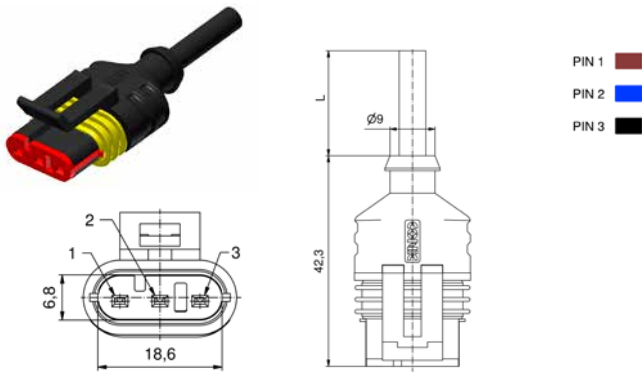
Abschlusskappe

Abschlusskappe		Polzahl	Bemessungsspannung [V]	Strombelastbarkeit [A]	Leitungslänge = L [m]	Leitungsqualität	Litzenquerschnitt [mm ²]	Bezeichnung	Art.-Nr.
 		2						VSS1.5-2P-A/AS	55-01299

VENTILSTECKVERBINDER Superseal-Serie

VSS 1.5 3-pol., Buchsenkontakte

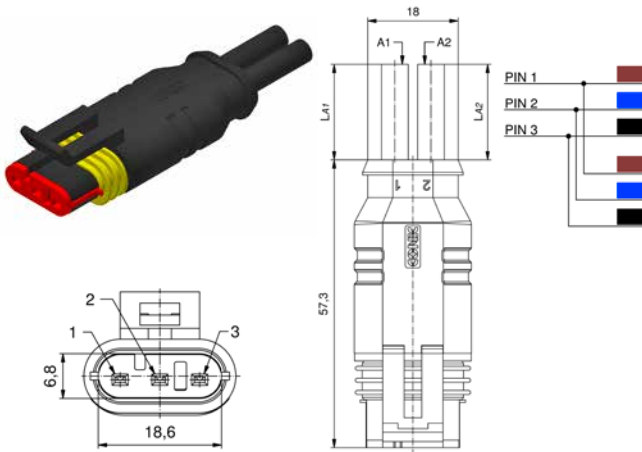
Buchsenkontakt Kontaktbelegung



Polzahl	Bemessungsspannung [V]	Strombelastbarkeit [A]	Leitungslänge = L [m]	Leitungsqualität	Litzenquerschnitt [mm ²]	Bezeichnung	Art.-Nr.
3	max. 24 V DC	8	2	PUR	3 x 0,75	VSS1.5-3S-A/K1/0.75/2m	55-00478
			5			VSS1.5-3S-A/K1/0.75/5m	55-00479
			10			VSS1.5-3S-A/K1/0.75/10m	55-00480

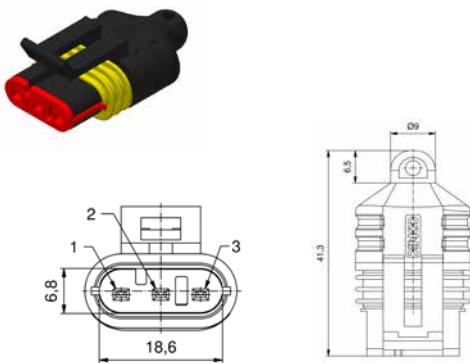
Weitere Litzenquerschnitte und Leitungslängen auf Anfrage.

Doppelausgang



3	max. 24 V DC	8	2 x 1	PUR	2 x 3 x 0,75	YVSS1.5-3S-A/K1/0.75/1m-K1/0.75/1m	55-01301
---	--------------	---	-------	-----	--------------	------------------------------------	----------

Abschlusskappe



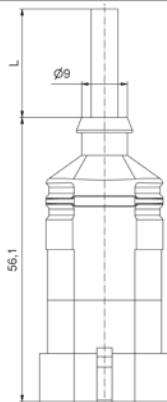
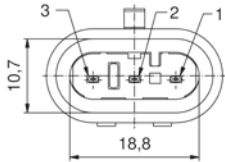
3						VSS1.5-3S-A/AS	55-01376
---	--	--	--	--	--	----------------	----------

VENTILSTECKVERBINDER Superseal-Serie

VSS 1.5 3-pol., Stiftkontakte

Stiftkontakt

Kontaktbelegung

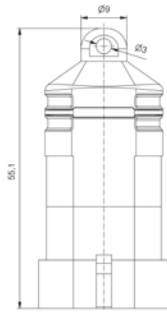
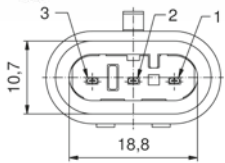


- PIN 1 ■
- PIN 2 ■
- PIN 3 ■

Weitere Litzenquerschnitte und Leitungslängen auf Anfrage.

Stiftkontakt	Kontaktbelegung	Polzahl	Bemessungsspannung [V]	Strombelastbarkeit [A]	Leitungslänge = L [m]	Leitungsqualität	Litzenquerschnitt [mm ²]	Bezeichnung	Art.-Nr.
 		3	max. 24 V DC	8	2	PUR	3 x 0,75	VSS1.5-3P-A/K1/0.75/2m	55-00474
					5			VSS1.5-3P-A/K1/0.75/5m	55-00475
					10			VSS1.5-3P-A/K1/0.75/10m	55-00476
 		3					VSS1.5-3P-A/AS	55-01375	

Abschlusskappe

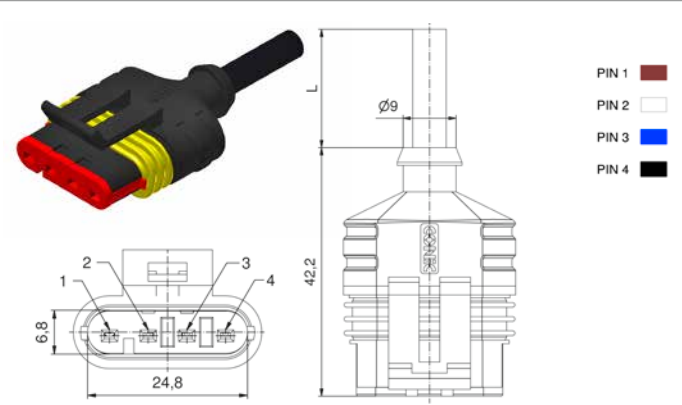


VENTILSTECKVERBINDER Superseal-Serie

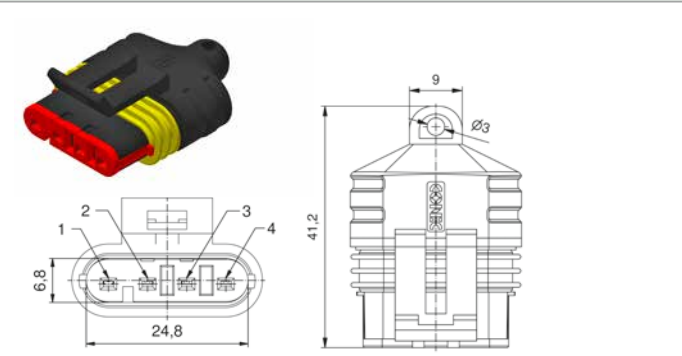
VSS 1.5 4-pol., Buchsenkontakte

Buchsenkontakt

Kontaktbelegung



Abschlusskappe



Polzahl	Bemessungsspannung [V]	Strombelastbarkeit [A]	Leitungslänge = L [m]	Leitungsqualität	Litzenquerschnitt [mm ²]	Bezeichnung	Art.-Nr.
4	max. 24 V DC	7	2	PUR	4 x 0,75	VSS1.5-4S-A/K1/0.75/2m	55-00595
			5			VSS1.5-4S-A/K1/0.75/5m	55-00596
			10			VSS1.5-4S-A/K1/0.75/10m	55-00597
4					VSS1.5-4S-A/AS	55-01378	


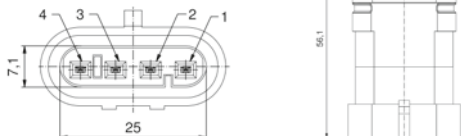
Weitere Litzenquerschnitte und Leitungslängen auf Anfrage.

VENTILSTECKVERBINDER Superseal-Serie

VSS 1.5 4-pol., Stiftkontakte


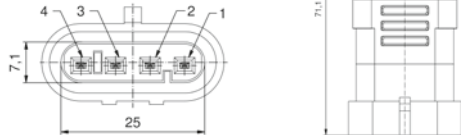
Stiftkontakt

Kontaktbelegung


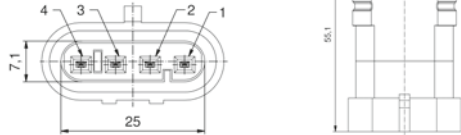
Stiftkontakt	Kontaktbelegung	Polzahl	Bemessungsspannung [V]	Strombelastbarkeit [A]	Leitungslänge = L [m]	Leitungsqualität	Litzenquerschnitt [mm ²]	Bezeichnung	Art.-Nr.
  <ul style="list-style-type: none"> PIN 1 ■ PIN 2 ■ PIN 3 ■ PIN 4 ■ 		4	max. 24 V DC	7	2	PUR	4 x 0,75	VSS1.5-4P-A/K1/0.75/2m	55-00598
					5			VSS1.5-4P-A/K1/0.75/5m	55-00599
					10			VSS1.5-4P-A/K1/0.75/10m	55-00600

Weitere Litzenquerschnitte und Leitungslängen auf Anfrage.

Doppelausgang

  <ul style="list-style-type: none"> PIN 1 ■ PIN 2 ■ PIN 3 ■ PIN 4 ■ 		4	max. 24 V DC	7	2 x 1	PUR	2 x 4 x 0,75	YVSS1.5-4P-A/K1/0.75/1m-K1/0.75/1m	55-01149
--	--	---	--------------	---	-------	-----	--------------	------------------------------------	----------

Abschlusskappe

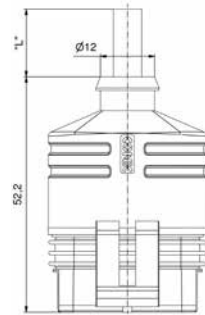
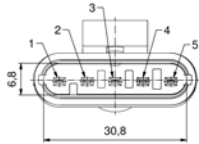
 		4						VSS1.5-4P-A/AS	55-01377
---	--	---	--	--	--	--	--	----------------	----------

VENTILSTECKVERBINDER Superseal-Serie

VSS 1.5
5-pol.

Buchsenkontakt

Kontaktbelegung

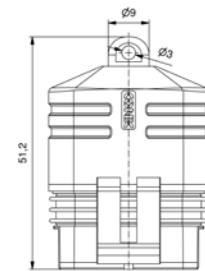
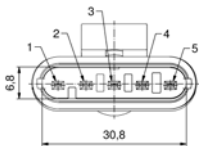


- PIN 1 ■
- PIN 2 ■
- PIN 3 ■
- PIN 4 ■
- PIN 5 ■

Polzahl	Bemessungsspannung [V]	Strombelastbarkeit [A]	Leitungslänge = L [m]	Leitungsqualität	Litzenquerschnitt [mm ²]
5	max. 24 V DC	7	2	PUR	5 x 0,75
			5		
			10		

Weitere Litzenquerschnitte und Leitungslängen auf Anfrage.

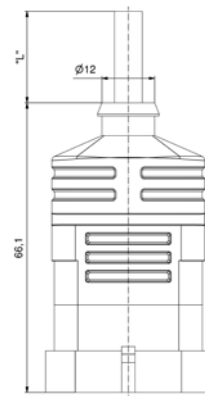
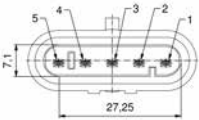
Buchsenkontakt, Abschlusskappe



5					
---	--	--	--	--	--

Bezeichnung	Art.-Nr.
VSS1.5-5S-A/K1/0.75/2m	55-00641
VSS1.5-5S-A/K1/0.75/5m	55-00642
VSS1.5-5S-A/K1/0.75/10m	55-00643
VSS1.5-5S-A/AS	55-01380

Stiftkontakt

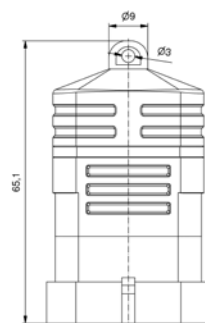
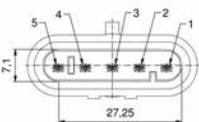


- PIN 1 ■
- PIN 2 ■
- PIN 3 ■
- PIN 4 ■
- PIN 5 ■

5	max. 24 V DC	7	2	PUR	5 x 0,75
			5		
			10		

VSS1.5-5P-A/K1/0.75/2m	55-00644
VSS1.5-5P-A/K1/0.75/5m	55-00645
VSS1.5-5P-A/K1/0.75/10m	55-00646

Stiftkontakt, Abschlusskappe



5					
---	--	--	--	--	--

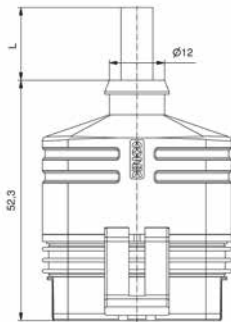
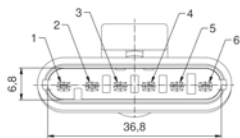
VSS1.5-5P-A/AS	55-01379
----------------	----------

VENTILSTECKVERBINDER Superseal-Serie

VSS 1.5
6-pol.

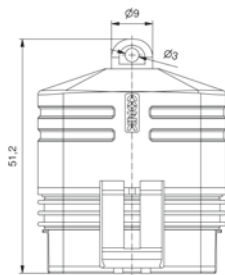
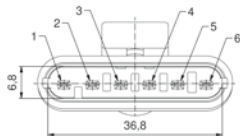
Buchsenkontakt

Kontaktbelegung

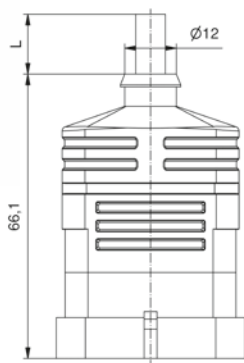
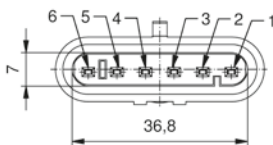


- PIN 1 ■
- PIN 2 ■
- PIN 3 ■
- PIN 4 ■
- PIN 5 ■
- PIN 6 ■

Buchsenkontakt, Abschlusskappe

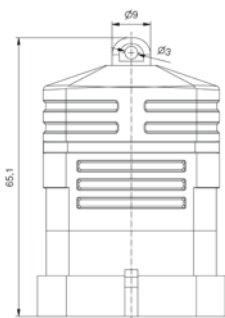
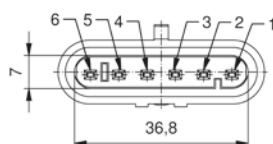


Stiftkontakte



- PIN 1 ■
- PIN 2 ■
- PIN 3 ■
- PIN 4 ■
- PIN 5 ■
- PIN 6 ■

Stiftkontakt, Abschlusskappe



Polzahl	Bemessungsspannung [V]	Strombelastbarkeit [A]	Leitungslänge = L [m]	Leitungsqualität	Litzenquerschnitt [mm ²]	Bezeichnung	Art.-Nr.
6	max. 24 V DC	6	2	PUR	6 x 0,75	VSS1.5-6S-A/K1/0.75/2m	55-00647
			5			VSS1.5-6S-A/K1/0.75/5m	55-00648
			10			VSS1.5-6S-A/K1/0.75/10m	55-00649
6					VSS1.5-6S-A/AS	55-01382	
6	max. 24 V DC	6	2	PUR	6 x 0,75	VSS1.5-6P-A/K1/0.75/2m	55-00650
			5			VSS1.5-6P-A/K1/0.75/5m	55-00651
			10			VSS1.5-6P-A/K1/0.75/10m	55-00652
6					VSS1.5-6P-A/AS	55-01381	

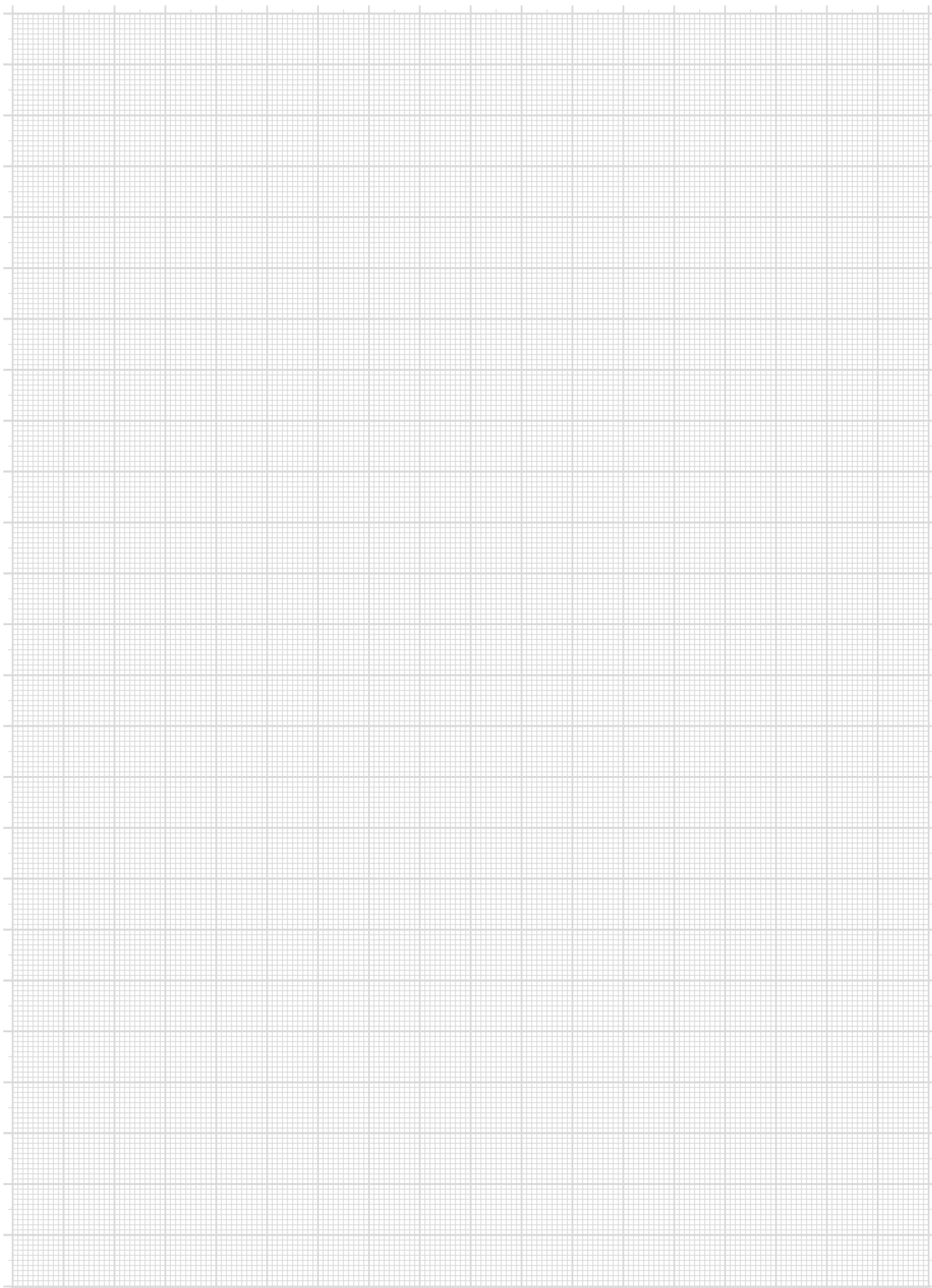
Weitere Litzenquerschnitte und Leitungslängen auf Anfrage.

VENTILSTECKVERBINDER
Superseal-Serie

VSS 1.5
Verbindungsleitungen

Weitere Litzenquerschnitte und Leitungslängen auf Anfrage.

	Polzahl	Bemessungsspannung [V]	Metierware	Leitungslänge = L [m]	Litzenqualität	Bezeichnung	Art.-Nr.
2-pol.							
	2	max. 24 V DC	PUR	5	2x 0.75	VSS1.5-2S-A-VSS1.5-2P-A/ K1/0.75/5m	55-00697
3-pol.							
	3	max. 24 V DC	PUR	5	3x 0.75	VSS1.5-3S-A-VSS1.5-3P-A/ K1/0.75/5m	55-00667
4-pol.							
	4	max. 24 V DC	PUR	1	4x 0.75	VSS1.5-4S-A-VSS1.5-4P-A/ K1/0.75/1m	55-00677



SEKTION 4

STECKVERBINDER CPC-SERIE





STECKVERBINDER CPC-SERIE

Nomenklatur

Y CPC13 - 9 S L - A - 03 / K1 / 0.75 / 2m

Form

Y = Y-Verteiler

Typ

CPC13 = Gehäuse-Größe 13

CPC17 = Gehäuse-Größe 17

Polzahl

7 = 7-pol. (Größe 13)

9 = 9-pol. (Größe 13)

3 = 3-pol. (Größe 17)

Typ

S = Buchsenkontakte/Stiftgehäuse

P = Stiftkontakte/Buchsengehäuse

Leitungsart

= Leitung

L = Einzellitze (nur 2-polige Ausführung)

Anschlussart Schutzschlauch

= Standard

Beschaltung

A = unbeschaltet

Farbe Umspritzung

= Schwarz

03 = Blau

04 = Grün

05 = Gelb

06 = Rot

07 = Weiß

Material Leitung

K1 = TPU, schwarz, hochflexibel, halogenfrei, UL

A1 = PVC/Einzellitze

AS = Abschlusskappe (ohne Kontakte)*

weitere Kabelqualitäten auf Anfrage

*Mit Beschaltung auf Anfrage

Litzenquerschnitt

0.75 = 0,75 mm² 1.5 = 1,5 mm²

Leitungslänge

2m = 2 Meter

5m = 5 Meter

10m = 10 Meter

STECKVERBINDER CPC-SERIE

Produktspezifikation

Werkstoffe	
Kontakt	Kupferlegierung
Kontaktoberfläche	Sn
Kontaktträger	Thermoplastik UL 94-V0
Umspritzung	TPU, UL94
Dichtung	Silikon
Technische Daten	
Baugrößen [Polzahl]	13 [9, 7] 17 [3]
Verriegelungsart	Bajonett
Bemessungsspannung	48 V AC / 60 V DC
Strombelastbarkeit	5 A bei 40 °C [9-pol.] 6 A bei 40 °C [7-pol.] 15 A bei 40 °C [3-pol.]
Schutzart	IP67 in gestecktem Zustand
Umgebungstemperatur Steckverbinder	-40 °C bis +105 °C
Umgebungstemperatur Leitung	fest: -40 °C bis +80 °C bewegt: -25 °C bis +80 °C
Umgebungstemperatur Einzellitze	fest: -40 °C bis +105 °C bewegt: -10 °C bis +105 °C
Anschlussquerschnitt	0,75 mm ² [9, 7-pol.] 1,5 mm ² [3-pol.]
Gehäuse	CPC, schwarz

STECKVERBINDER CPC-SERIE umspritzt

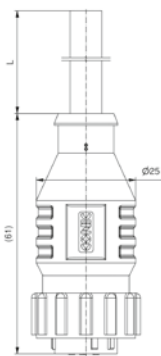
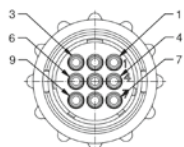
CPC Serie 1 / Gehäusegröße 13 / 9-pol.
Buchsenkontakte

Anschlussleitung

Kontaktbelegung

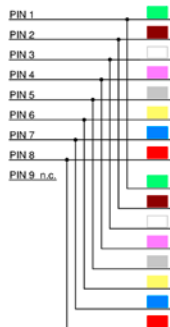
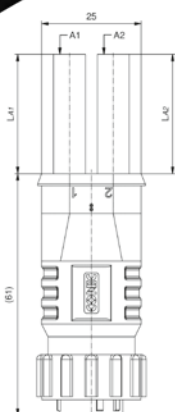
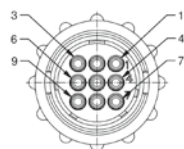
Polzahl	Bemessungsspannung [V]	Strombelastbarkeit [A]	Leitungslänge = L [m]	Leitungsqualität	Litzenquerschnitt [mm ²]	Bezeichnung	Art.-Nr.
9	48 V AC/60 V DC	5	2	PUR	8x 0,75	CPC13-9.04S-A/K1/ 0.75/2m	55-40014
			5			CPC13-9.04S-A/K1/ 0.75/5m	55-40015
			10			CPC13-9.04S-A/K1/ 0.75/10m	55-40016

Weitere Leitungslängen auf Anfrage.



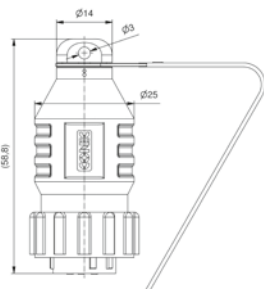
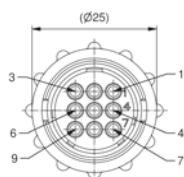
- PIN 1 ■
- PIN 2 ■
- PIN 3 ■
- PIN 4 ■
- PIN 5 ■
- PIN 6 ■
- PIN 7 ■
- PIN 8 ■
- PIN 9 n.c.

Doppelausgang



9	48 V AC/60 V DC	5	2 x 1	PUR	2 x 8 x 0,75	YCPC13-9.04S-A/K1/ 0.75/1m-K1/0.75/1m	55-40017
---	-----------------	---	----------	-----	--------------------	--	----------

Abschlusskappe



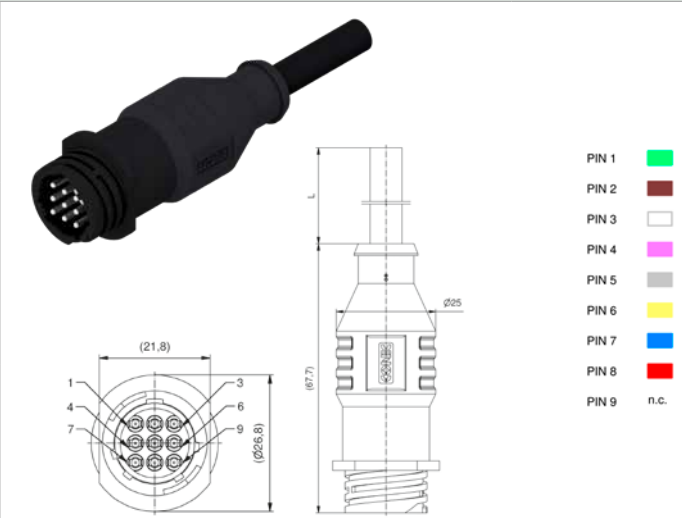
9						CPC13-9S-A/AS	55-40018
---	--	--	--	--	--	---------------	----------

STECKVERBINDER CPC-SERIE umspritzt

CPC Serie 1 / Gehäusegröße 13 / 9-pol.
Stiftkontakte

Anschlussleitung

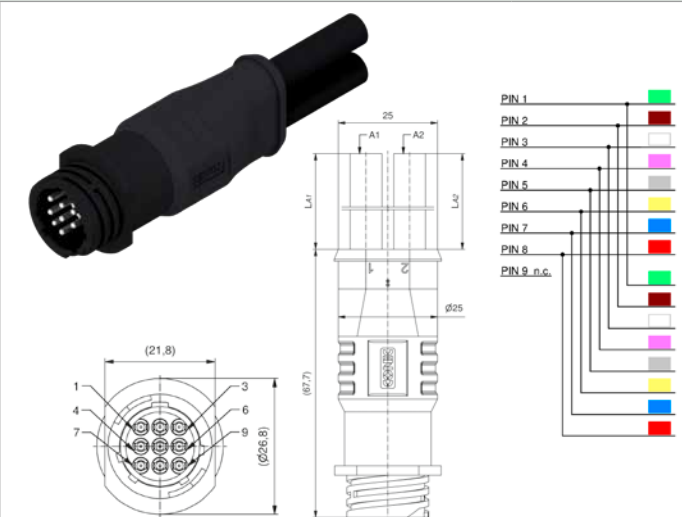
Kontaktbelegung



Polzahl	Bemessungsspannung [V]	Strombelastbarkeit [A]	Leitungslänge = L [m]	Leitungsqualität	Litzenquerschnitt [mm ²]	Bezeichnung	Art.-Nr.
9	48 V AC/60 V DC	5	2	PUR	8x 0,75	CPC13-9.04P-A/K1/ 0.75/2m	55-40019
			5			CPC13-9.04P-A/K1/ 0.75/5m	55-40020
			10			CPC13-9.04P-A/K1/ 0.75/10m	55-40021

Weitere Leitungslängen auf Anfrage.

Doppelausgang



9	48 V AC/60 V DC	5	2 x 1	PUR	2 x 8x 0,75	YCPC13-9.04P-A/K1/ 0.75/1m-K1/0.75/1m	55-40022
---	-----------------	---	-------	-----	-------------	--	----------

Abschlusskappe



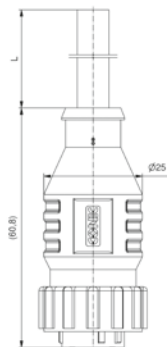
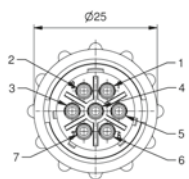
9						CPC13-9P-A/AS	55-40023
---	--	--	--	--	--	---------------	----------

STECKVERBINDER CPC-SERIE umspritzt

CPC Serie 1 / Gehäusegröße 13 / 7-pol.
Buchsenkontakte

Anschlussleitung

Kontaktbelegung



PIN 1	Green
PIN 2	Brown
PIN 3	White
PIN 4	Pink
PIN 5	Grey
PIN 6	Yellow
PIN 7	Blue

Polzahl

Bemessungsspannung [V]

Strombelastbarkeit [A]

Leitungslänge = L [m]

Leitungsqualität

Litzenquerschnitt [mm²]

Weitere Leitungslängen auf Anfrage.

Bezeichnung

Art.-Nr.

CPC13-7.12S-A/K1/
0.75/2m

55-40024

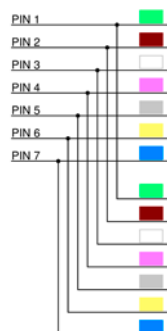
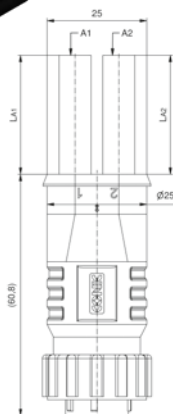
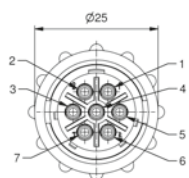
CPC13-7.12S-A/K1/
0.75/5m

55-40025

CPC13-7.12S-A/K1/
0.75/10m

55-40026

Doppelausgang



Polzahl

Bemessungsspannung [V]

Strombelastbarkeit [A]

Leitungslänge = L [m]

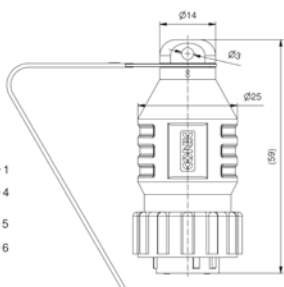
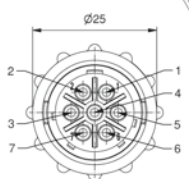
Leitungsqualität

Litzenquerschnitt [mm²]

YCPC13-7.12S-A/K1/
0.75/1m-K1/0.75/1m

55-40027

Abschlusskappe



Polzahl

Bemessungsspannung [V]

Strombelastbarkeit [A]

Leitungslänge = L [m]

Leitungsqualität

Litzenquerschnitt [mm²]

CPC13-7S-A/AS

55-40028

STECKVERBINDER CPC-SERIE umspritzt

CPC Serie 1 / Gehäusegröße 13 / 7-pol.
Stiftkontakte

Anschlussleitung

Kontaktbelegung

Polzahl

Bemessungsspannung [V]

Strombelastbarkeit [A]

Leitungslänge = L [m]

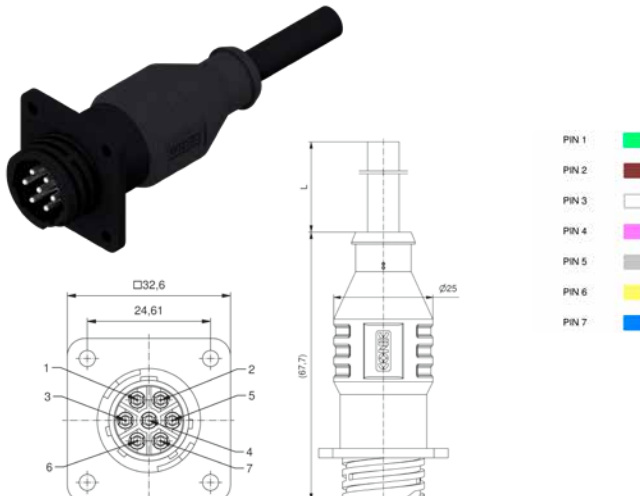
Leitungsqualität

Litzenquerschnitt [mm²]

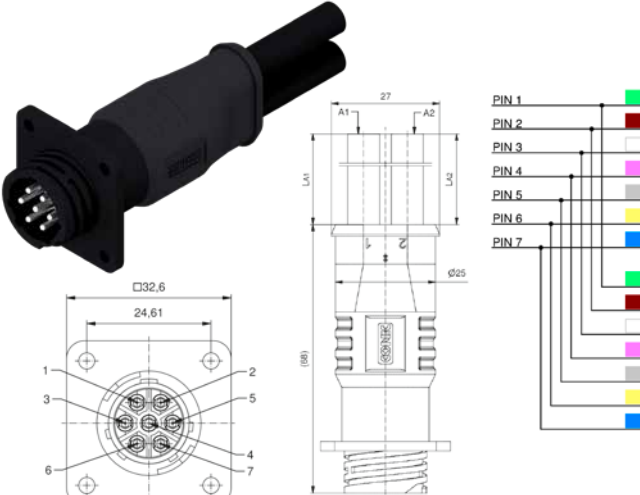
Weitere Leitungslängen auf Anfrage.

Bezeichnung

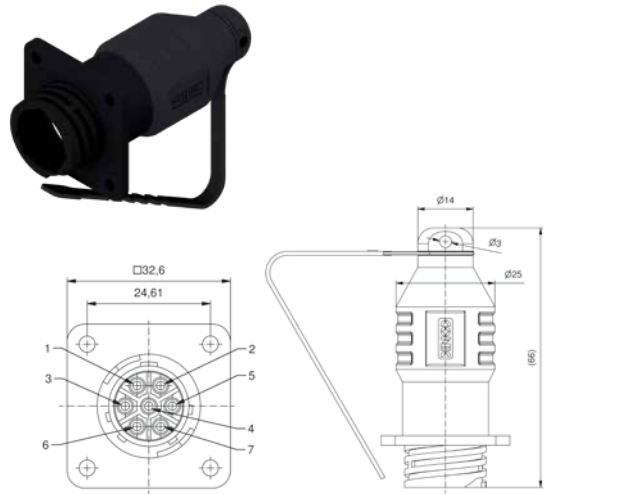
Art.-Nr.

	7	48 V AC/60 V DC	6	5	PUR	8x 0,75	CPC13-7.12P-A/K1/ 0.75/2m	55-40029			
										CPC13-7.12P-A/K1/ 0.75/5m	55-40030
							10			CPC13-7.12P-A/K1/ 0.75/10m	55-40031

Doppelausgang

	7	48 V AC/60 V DC	6	2 x 1	PUR	2 x 8x 0,75	YCPC13-7.12P-A/K1/ 0.75/1m-K1/0.75/1m	55-40032

Abschlusskappe

	7						CPC13-7P-A/AS	55-40033
---	---	--	--	--	--	--	---------------	----------

STECKVERBINDER CPC-SERIE
umspritzt

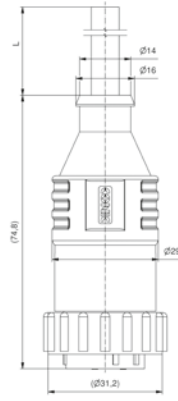
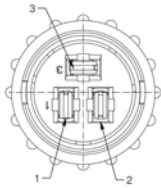
CPC Serie 3 / Gehäusegröße 17 / 3-pol.
Buchsenkontakte

Anschlussleitung

Kontaktbelegung

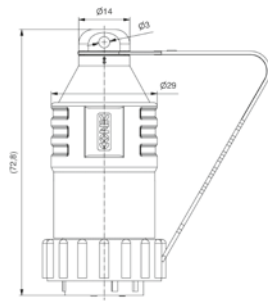
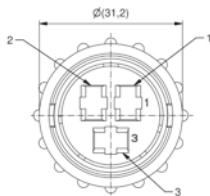
Polzahl	Bemessungsspannung [V]	Strombelastbarkeit [A]	Leitungslänge = L [m]	Leitungsqualität	Litzenquerschnitt [mm ²]	Bezeichnung	Art.-Nr.
3	48 V AC/60 V DC	15	2	PUR	3 x 1,5	CPC17-3S-A/K1/ 1.5/2m	55-40034
			5			CPC17-3S-A/K1/ 1.5/5m	55-40035
			10			CPC17-3S-A/K1/ 1.5/10m	55-40036

Weitere Leitungslängen auf Anfrage.

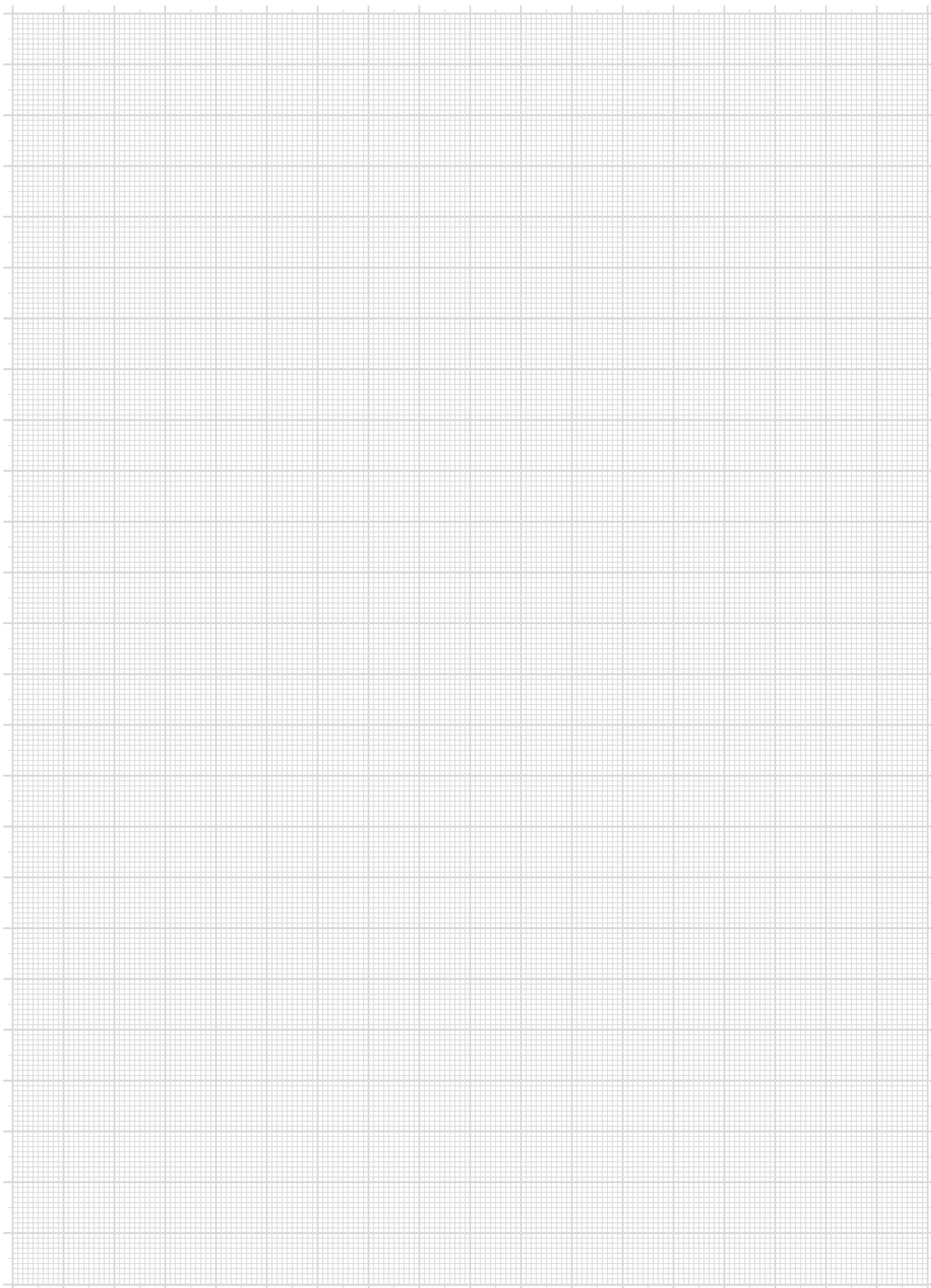


- PIN 1 ■
- PIN 2 ■
- PIN 3 ■

Abschlusskappe



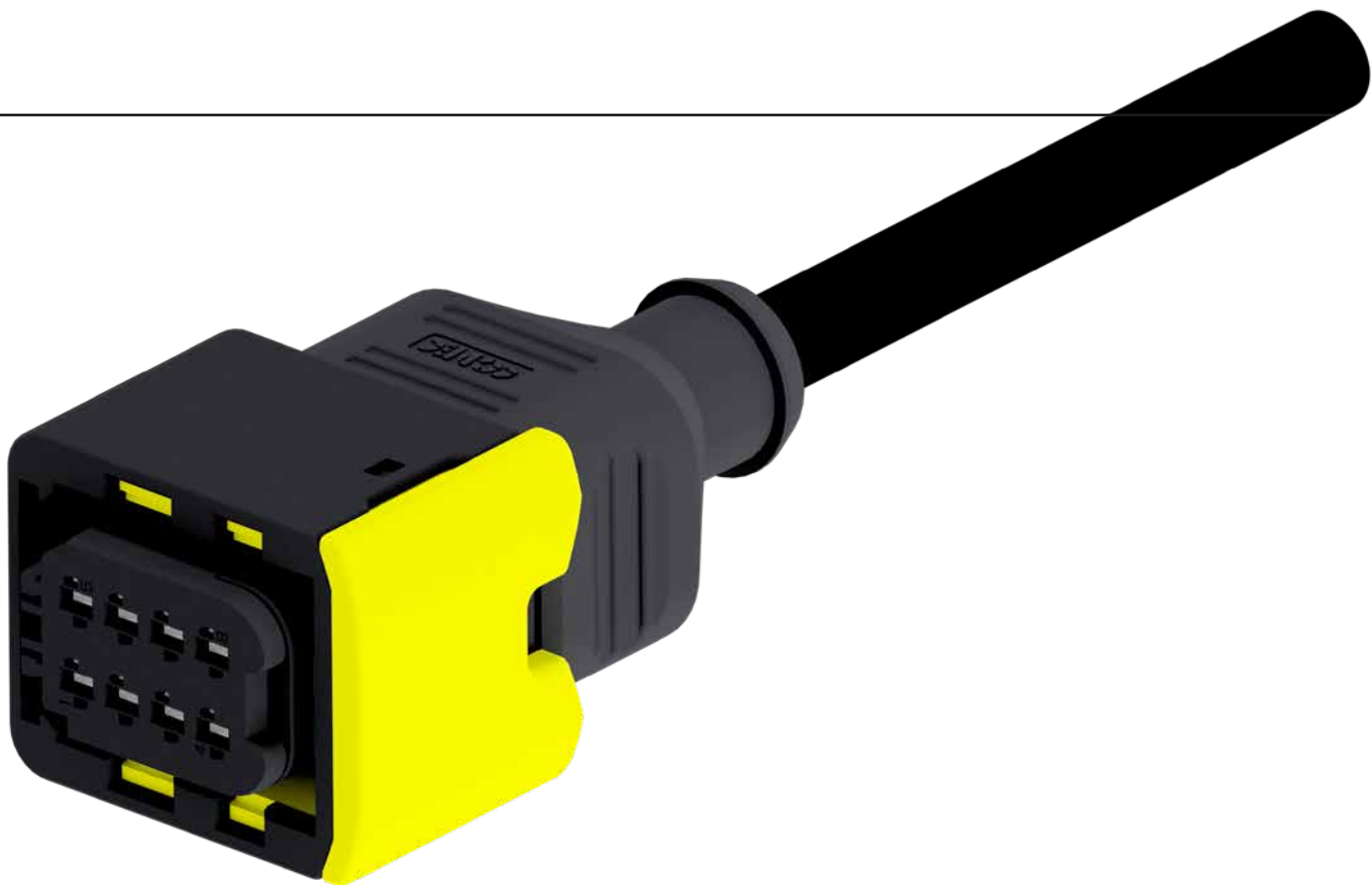
3						CPC17-3S-A/AS	55-40038
---	--	--	--	--	--	---------------	----------



SEKTION 5

STECKVERBINDER HDSCS-SERIE





STECKVERBINDER HDSCS-SERIE

Nomenklatur

	Y	HDSCS	-	C	8	S	-	A	/	K1	/	0,75	/	2m
Form Y = Y-Verteiler														
Serie HDSCS														
Gruppe C = Gehäusegröße C														
Polzahl 2 = 2 pol. 7 = 7 pol. 8 = 8 pol.														
Ausführung S = Buchse P = Stecker														
Beschaltung A = unbeschaltet														
Leitungsqualität K1 = TPU, schwarz, hochflexibel, halogenfrei, UL														
Litzenquerschnitt 0,75 = 0,75 mm ² 0,5 = 0,5 mm ²														
Leitungslänge xx = Länge [m]														

STECKVERBINDER HDSCS-SERIE

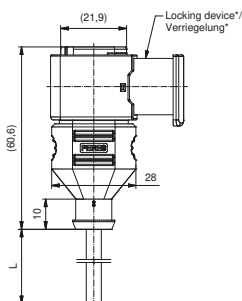
Produktspezifikation

Werkstoffe	
Kontakt	Kupferlegierung
Kontaktbeschichtung	Sn
Kontaktträger	Thermoplastik UL 94-V0
Umspritzung	TPU, UL94
Dichtung	Silikon
Technische Daten	
Bauform	C
Verriegelung	Sekundarverriegelung
Bemessungsspannung:	max. 42 V DC
Strombelastbarkeit	4 A bei 40°
Schutzart	IP67 in gestecktem Zustand
Umgebungstemperatur Steckverbinder	-40 °C bis +80 °C
Umgebungstemperatur Leitung	fest: -40 °C bis +80 °C bewegt: -25 °C bis +80 °C
Anschlussquerschnitt	0,5 mm ² 0,75 mm ²
Gehäuse	HDSCS

STECKVERBINDER HDSCS-SERIE umspritzt

HDSCS, Bauform C
2-pol.

Buchsenkontakte

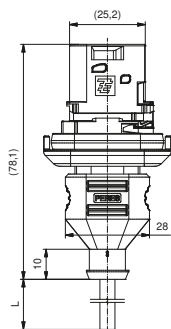


PIN 1 ■
PIN 2 ■

Polzahl	Bemessungsspannung [V]	Strombelastbarkeit [A]	Leitungslänge = L [m]	Leitungsqualität	Litzenquerschnitt [mm ²]	Bezeichnung	Art.-Nr.
2	max. 42 V DC	8	1,5	PUR	2x 0,75	HDSCS-C-2S-A/K1/0,75/1,5m	55-50862
			2			HDSCS-C-2S-A/K1/0,75/2m	55-50863
			3			HDSCS-C-2S-A/K1/0,75/3m	55-50864
			5			HDSCS-C-2S-A/K1/0,75/5m	55-50865
			10			HDSCS-C-2S-A/K1/0,75/10m	55-50866

Weitere Leitungslängen auf Anfrage.

Stiftkontakte



PIN 1 ■
PIN 2 ■

2	max. 42 V DC	8	1,5	PUR	2x 0,75	HDSCS-C-8P-A/K1/0,75/1,5m	55-50867
			2			HDSCS-C-8P-A/K1/0,75/2m	55-50868
			3			HDSCS-C-8P-A/K1/0,75/3m	55-50869
			5			HDSCS-C-8P-A/K1/0,75/5m	55-50870
			10			HDSCS-C-8P-A/K1/0,75/10m	55-50871

Verbindungsleitung

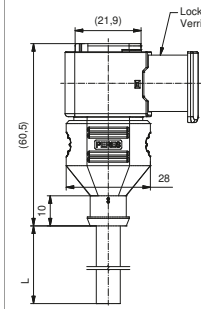


2	max. 42 V DC	8	2	PUR	2x 0,75	HDSCS-C-2S-A - HDSCS-C-2P-A/ K1/0.75/2m	55-50888
			5			HDSCS-C-2S-A - HDSCS-C-2P-A/ K1/0.75/5m	55-50889
			10			HDSCS-C-2S-A - HDSCS-C-2P-A/ K1/0.75/10m	55-50890

STECKVERBINDER HDSCS-SERIE umspritzt

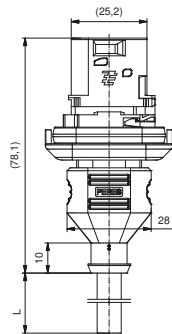
HDSCS, Bauform C
7-pol.

Buchsenkontakte



- PIN 1 ■
- PIN 2 ■
- PIN 3 ■
- PIN 4 ■
- PIN 5 ■
- PIN 6 ■
- PIN 7 ■

Stiftkontakte



- PIN 1 ■
- PIN 2 ■
- PIN 3 ■
- PIN 4 ■
- PIN 5 ■
- PIN 6 ■
- PIN 7 ■

Verbindungsleitung

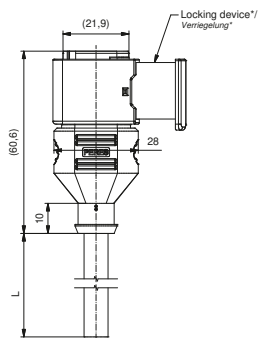


Polzahl	Bemessungsspannung [V]	Strombelastbarkeit [A]	Leitungslänge = L [m]	Leitungsqualität	Litzenquerschnitt [mm ²]	Bezeichnung	Art.-Nr.
7	max. 42 V DC	6	1,5	PUR	7x 0,75	HDSCS-C-7.12S-A/ K1/0.75/1,5m	55-50872
			2			HDSCS-C-7.12S-A/K1/0.75/2m	55-50873
			3			HDSCS-C-7.12S-A/K1/0.75/3m	55-50874
			5			HDSCS-C-7.12S-A/K1/0.75/5m	55-50875
			10			HDSCS-C-7.12S-A/K1/0.75/10m	55-50876
7	max. 42 V DC	6	1,5	PUR	7x 0,75	HDSCS-C-7.12P-A/ K1/0.75/1,5m	55-50877
			2			HDSCS-C-7.12P-A/K1/0.75/2m	55-50878
			3			HDSCS-C-7.12P-A/K1/0.75/3m	55-50879
			5			HDSCS-C-7.12P-A/K1/0.75/5m	55-50880
			10			HDSCS-C-7.12P-A/K1/0.75/10m	55-50881
7	max. 42 V DC	6	2	PUR	7x 0,75	HDSCS-C-7.12S-A - HDSCS-C- 7.12P-A/K1/0.75/2m	55-50885
			5			HDSCS-C-7.12S-A - HDSCS-C- 7.12P-A/K1/0.75/5m	55-50886
			10			HDSCS-C-7.12S-A - HDSCS-C- 7.12P-A/K1/0.75/10m	55-50887

STECKVERBINDER HDSCS-SERIE umspritzt

HDSCS, Bauform C
8-pol.

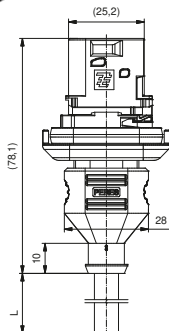
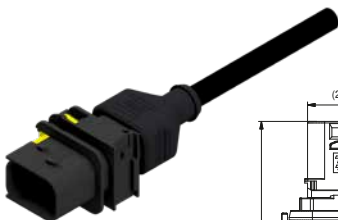
Buchsenkontakte



- PIN 1 ■
- PIN 2 ■
- PIN 3 ■
- PIN 4 ■
- PIN 5 ■
- PIN 6 ■
- PIN 7 ■
- PIN 8 ■

Weitere Leitungslängen auf Anfrage.

Stiftkontakte



- PIN 1 ■
- PIN 2 ■
- PIN 3 ■
- PIN 4 ■
- PIN 5 ■
- PIN 6 ■
- PIN 7 ■
- PIN 8 ■

Polzahl	Bemessungsspannung [V]	Strombelastbarkeit [A]	Leitungslänge = L [m]	Leitungsqualität	Litzenquerschnitt [mm ²]	Bezeichnung	Art.-Nr.
8	max. 42 V DC	6	1,5	PUR	8x 0,75	HDSCS-C-8S-A/K1/0,75/1,5m	wird nachgereicht
			2			HDSCS-C-8S-A/K1/0,75/2m	55-50701
			3			HDSCS-C-8S-A/K1/0,75/3m	wird nachgereicht
			5			HDSCS-C-8S-A/K1/0,75/5m	55-50702
			10			HDSCS-C-8S-A/K1/0,75/10m	55-50703
			1,5			HDSCS-C-8P-A/K1/0,75/1,5m	55-50857
			2			HDSCS-C-8P-A/K1/0,75/2m	55-50858
			3			HDSCS-C-8P-A/K1/0,75/3m	55-50859
			5			HDSCS-C-8P-A/K1/0,75/5m	55-50860
			10			HDSCS-C-8P-A/K1/0,75/10m	55-50861

STECKVERBINDER HDSCS-SERIE
umspritzt

HDSCS, Bauform C
8-pol.

Verbindungsleitung



Verbindungsleitung

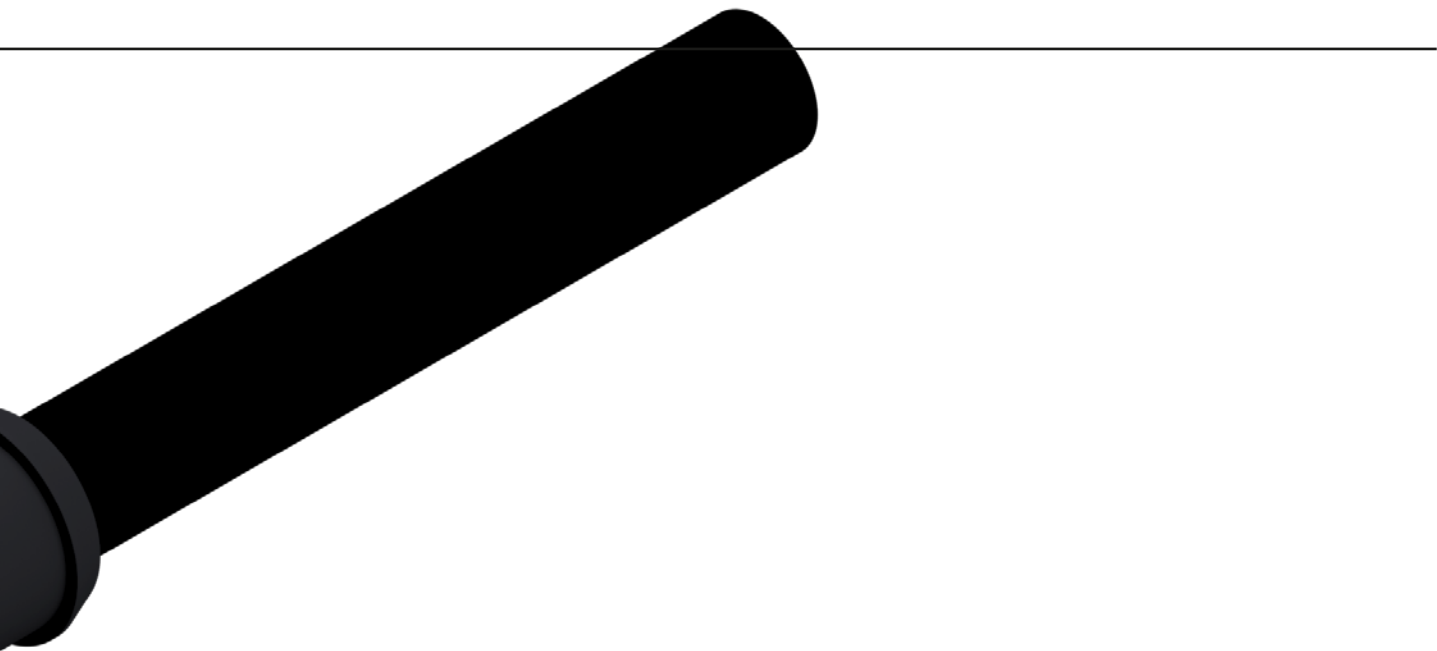


Polzahl	Bemessungsspannung [V]	Strombelastbarkeit [A]	Leitungslänge = L [m]	Leitungsqualität	Litzenquerschnitt [mm ²]		
8	max. 42 V DC	6	2	PUR	8x 0,75	HDSCS-C-8S-A-HDSCS-C-8S-A/ K1/0,75/2m	55-50698
			5			HDSCS-C-8S-A-HDSCS-C-8S-A/ K1/0,75/5m	55-50699
			10			HDSCS-C-8S-A-HDSCS-C-8S-A/ K1/0,75/10m	55-50700
<i>Weitere Leitungslängen auf Anfrage.</i>							
8	max. 42 V DC	6	2	PUR	8x 0,75	HDSCS-C-8S-A - HDSCS-C-8P-A/ K1/0,75/2m	55-50882
			5			HDSCS-C-8S-A - HDSCS-C-8P-A/ K1/0,75/5m	55-50883
			10			HDSCS-C-8S-A - HDSCS-C-8P-A/ K1/0,75/10m	55-50884

SEKTION 6

Steckverbinder MCP-Serie





STECKVERBINDER MCP-SERIE

Nomenklatur

	MCP	2.8	-	6	.1	S	-	A	/	HY	/	2.5	/	1m
Gehäuse MCP														
Gruppe 2.8 = Gehäusegröße 2.8														
Polzahl 6 = 6-pol.														
PIN Farbbelegung .1 = Angabe Farbbelegung														
Bauform S = Buchse														
Beschaltung A = unbeschaltet														
Leitungsqualität PUR = TPU, schwarz, hochflexibel, halogenfrei, UL														
Litzenquerschnitt HY = versch. Querschnitte														
Leitungslänge xx = Länge [m]														

STECKVERBINDER MCP-SERIE

Produktspezifikation

Werkstoffe	
Kontakt	Kupferlegierung
Kontaktbeschichtung	Sn
Kontaktträger	PBT GF grau
Umspritzung	TPU, UL94
Dichtung	Silikon
Technische Daten	
Aufbau	Hybridleitung, 2x 0,5 mm ² und 4x 2,5 mm ²
Verriegelung	mit oder ohne Sekundarverriegelung
Bemessungsspannung:	max. 24 V DC
Strombelastbarkeit	17 A (2,5 mm ²) und 4 A (0,5 mm ²) bei 40°
Schutzart	IP67 in gestecktem Zustand
Umgebungstemperatur Steckverbinder	-40 °C bis +100 °C
Umgebungstemperatur Leitung	fest: -40 °C bis +80 °C bewegt: -30 °C bis +80 °C
Anschlussquerschnitt	2,5 mm ² , 0,5 mm ²
Gehäuse	AMP MCP 2.8 K Rec.

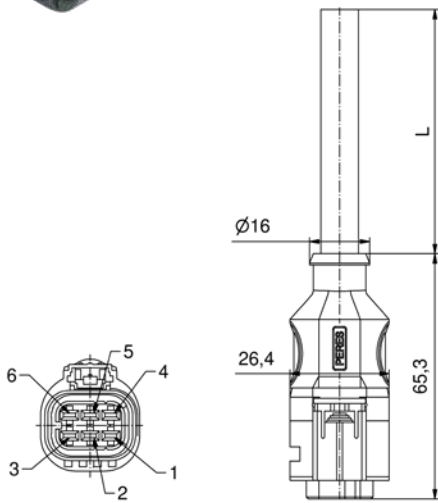
STECKVERBINDER MCP-SERIE umspritzt

MCP
6 pol.

Buchsenkontakte

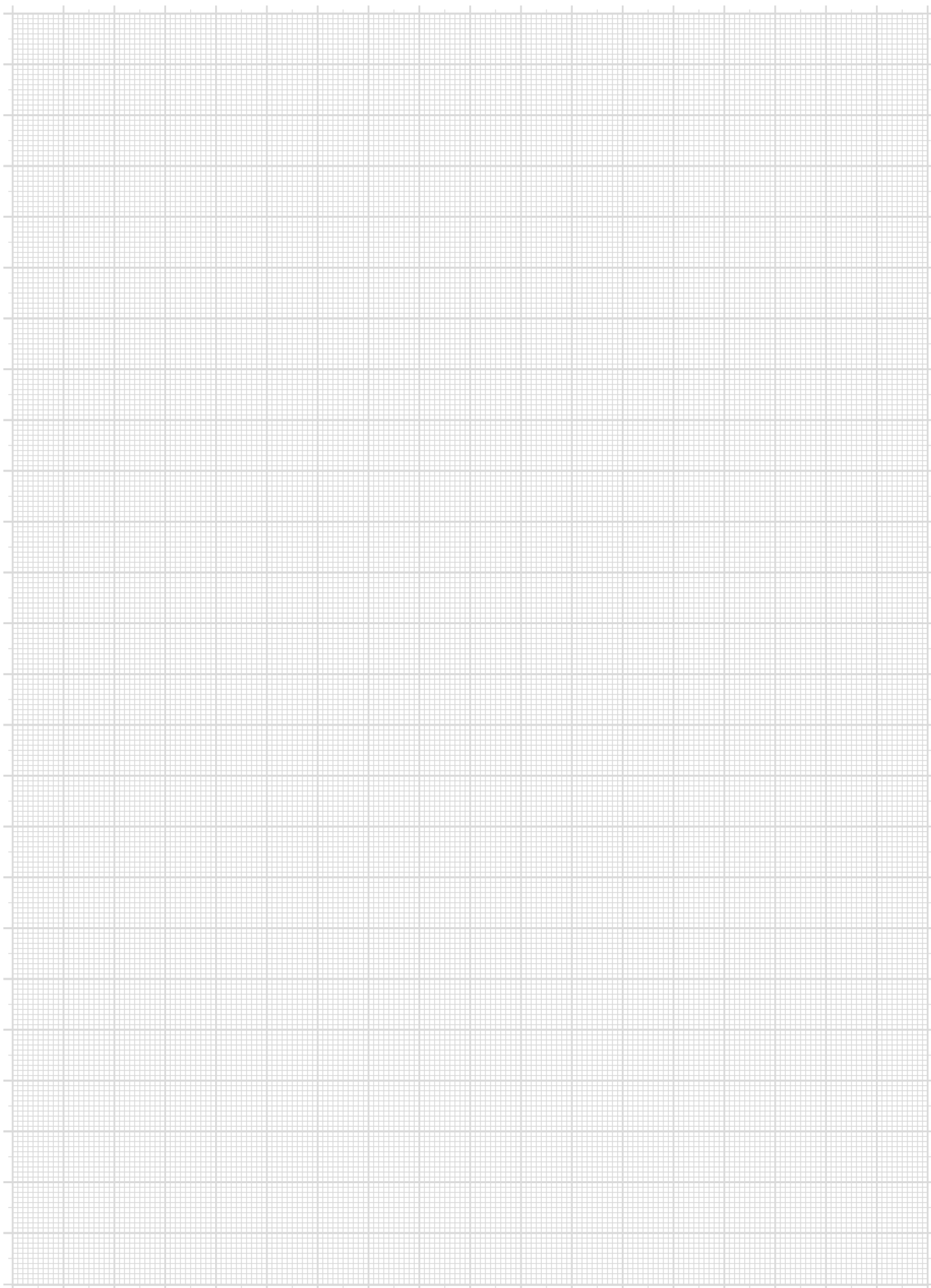


- PIN 1 (2,5mm²) ■
- PIN 2 (0,5mm²) ■
- PIN 3 (2,5mm²) ■
- PIN 4 (2,5mm²) ■
- PIN 5 (0,5mm²) ■
- PIN 6 (2,5mm²) ■



Polzahl	Bemessungsspannung [V]	Strombelastbarkeit [A]	Leitungslänge = L [m]	Leitungsqualität	Leitungsquerschnitt [mm ²]	Bezeichnung	Art.-Nr.
6	max. 24 V DC	2,5 mm ² : 17 A / 0,5 mm ² : 4 A	1	PUR	2x 0,5 4x 2,5"	MCP2.8-6.1S-A/PUR/HY/1m	PER928
			2			MCP2.8-6.1S-A/PUR/HY/2m	PER836
			3			MCP2.8-6.1S-A/PUR/HY/3m	PER839
			5			MCP2.8-6.1S-A/PUR/HY/5m	PER837
			5			MCP2.8-6.1S-A/PUR/HY/10m	PER838

weitere Längenvarianten auf Anfrage



SEKTION 7

Steckverbinder M12x1-Serie





STECKVERBINDER SAL M12X1-SERIE MIT KUNSTSTOFFÜBERWURFSCHRAUBE/-MUTTER

Nomenklatur

SAL - 12 - R K W K 4 - 2 / K1 / 075 (blau)

SAL
Sensor Actor Line

Baugröße
Überwurfelement

Ausführung
R = Rundsteckverbinder

Bauform
K = Kupplung
S = Stecker

Ausführung
= axial
W = gewinkelt

Verschraubung
K = Kunststoffüberwurfschraube/-mutter

Polzahl
4 = 4-pol.
5 = 5-pol.

Leitungslänge
xx = Länge [m]

Material Leitung
K1 = TPU, schwarz, hochflexibel, halogenfrei, UL

Litzenquerschnitt
075 = 0,75 mm²

Farbe Überwurf
= schwarz
(blau) = blau
(rot) = rot
(grün) = grün
(gelb) = gelb
(weiß) = weiß

STECKVERBINDER SAL M12X1-SERIE MIT KUNSTSTOFFÜBERWURFSCHRAUBE/-MUTTER

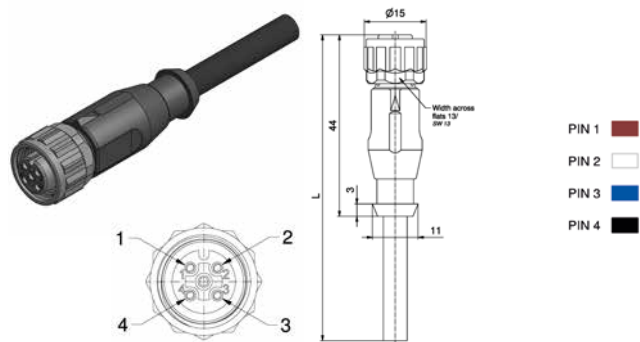
Produktspezifikation

Werkstoffe	
Kontakt	CuZn
Kontaktoberfläche	Ni, Au 0,2 gal.
Kontaktträger	PA, UL 94 V-0
Umspritzung	TPU, UL 94 HB, grau
Dichtung	FPM
Überwurfmutter/-schraube	PA GF, UL 94 HB, schwarz
Technische Daten	
Bemessungsspannung	48 V AC / 60 V DC
Strombelastbarkeit	4 A
Schutzart	IP67, IP68
Umgebungstemperatur	-30 °C ... +80 °C
Anschlussquerschnitt	0,75 mm ²
Isolationswiderstand	> = 100 MΩ
Verschmutzungsgrad	3/2
Steckzyklen	> = 100

STECKVERBINDER SAL M12X1-SERIE Kunststoffüberwurfmutter

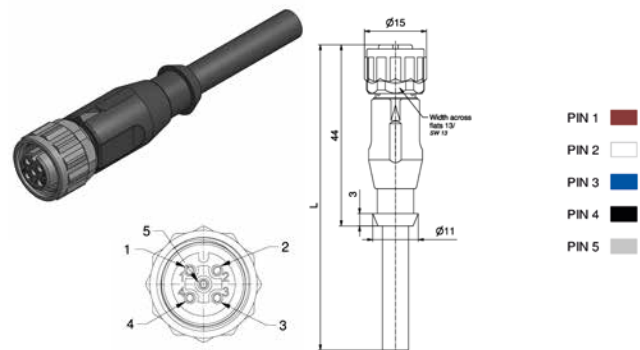
Kupplung axial

TPU, UL, schwarz, Li9Y11Y



Polzahl	Bemessungsspannung [V]	Strombelastbarkeit [A]	Leitungslänge = L [m]	Litzenquerschnitt [mm²]	Part No.	
4	48 V AC/60 V DC	4	2	4 x 0,75	SAL-12-RKK4-2/K1/075/A1002	43-21049
			5		SAL-12-RKK4-5/K1/075/A1002	43-21050
			10		SAL-12-RKK4-10/K1/075/A1002	43-21051

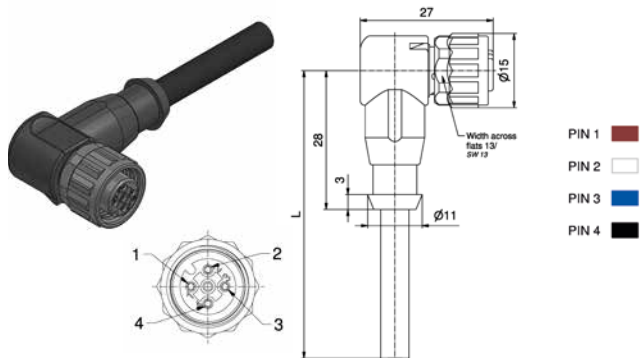
TPU, UL, schwarz, Li9Y11Y



5	48 V AC/60 V DC	4	2	5 x 0,75	SAL-12-RKK5.1-2/K1/075/A1002	43-21055
			5		SAL-12-RKK5.1-5/K1/075/A1002	43-21056
			10		SAL-12-RKK5.1-10/K1/075/A1002	43-21057

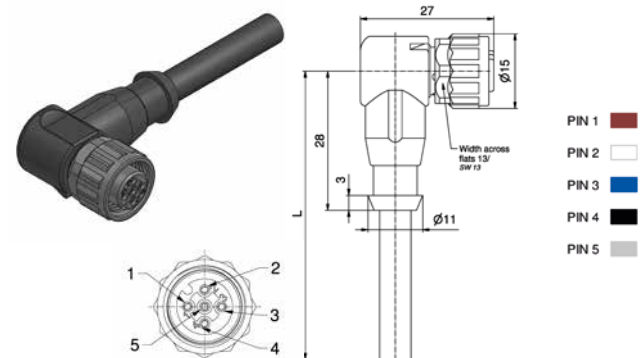
Kupplung gewinkelt

TPU, UL, schwarz, Li9Y11Y



4	48 V AC/60 V DC	4	2	4 x 0,75	SAL-12-RKWK4-2/K1/075/A1002	43-21061
			5		SAL-12-RKWK4-5/K1/075/A1002	43-21062
			10		SAL-12-RKWK4-10/K1/075/A1002	43-21063

TPU, UL, schwarz, Li9Y11Y



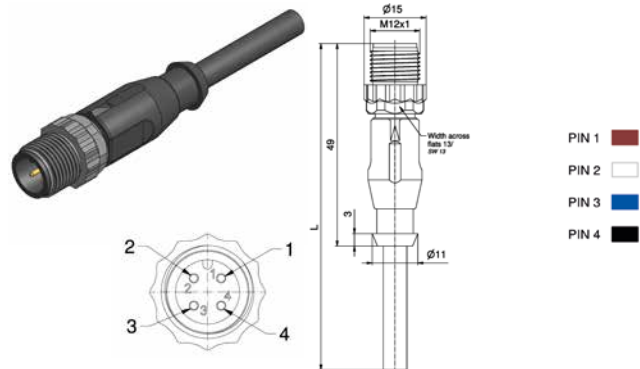
5	48 V AC/60 V DC	4	2	5 x 0,75	SAL-12-RKWK5.1-2/K1/075/A1002	43-21067
			5		SAL-12-RKWK5.1-5/K1/075/A1002	43-21068
			10		SAL-12-RKWK5.1-10/K1/075/A1002	43-21069

Weitere Litzenquerschnitte sowie Verbindungsleitungen auf Anfrage

STECKERBINDER SAL M12X1-SERIE Kunststoffüberwurfschraube

Stecker axial

TPU, UL, schwarz, Li9Y11Y



Polzahl

Bemessungsspannung [V]

Strombelastbarkeit [A]

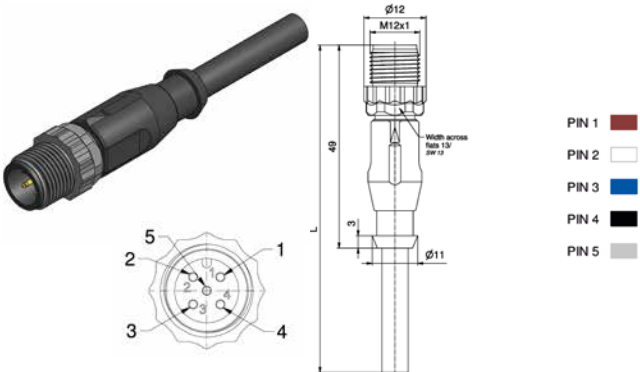
Leitungslänge = L [m]

Litzenquerschnitt [mm²]

Weitere Litzenquerschnitte sowie Verbindungsleitungen auf Anfrage

Polzahl	Bemessungsspannung [V]	Strombelastbarkeit [A]	Leitungslänge = L [m]	Litzenquerschnitt [mm²]	Part No.	Part No.
4	48 V AC/60 V DC	4	2	4 x 0,75	SAL-12-RSK4-2/K1/075/A1002	43-21052
			5		SAL-12-RSK4-5/K1/075/A1002	43-21053
			10		SAL-12-RSK4-10/K1/075/A1002	43-21054

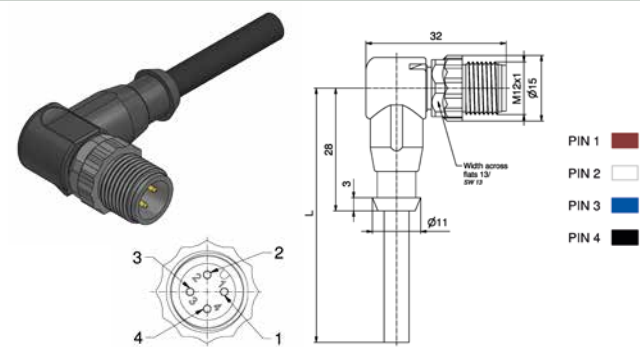
TPU, UL, schwarz, Li9Y11Y



Polzahl	Bemessungsspannung [V]	Strombelastbarkeit [A]	Leitungslänge = L [m]	Litzenquerschnitt [mm²]	Part No.	Part No.
5	48 V AC/60 V DC	4	2	5 x 0,75	SAL-12-RSK5.1-2/K1/075/A1002	43-21058
			5		SAL-12-RSK5.1-5/K1/075/A1002	43-21059
			10		SAL-12-RSK5.1-10/K1/075/A1002	43-21060

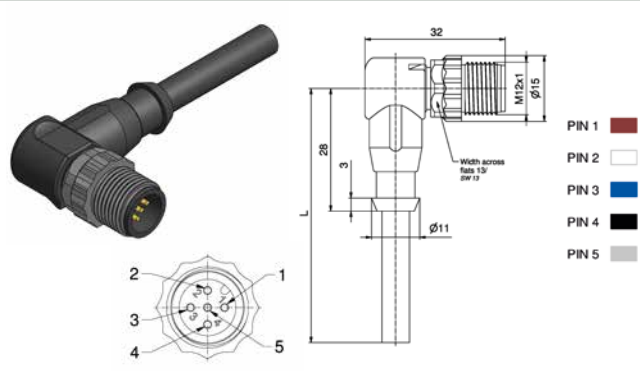
Stecker gewinkelt

TPU, UL, schwarz, Li9Y11Y



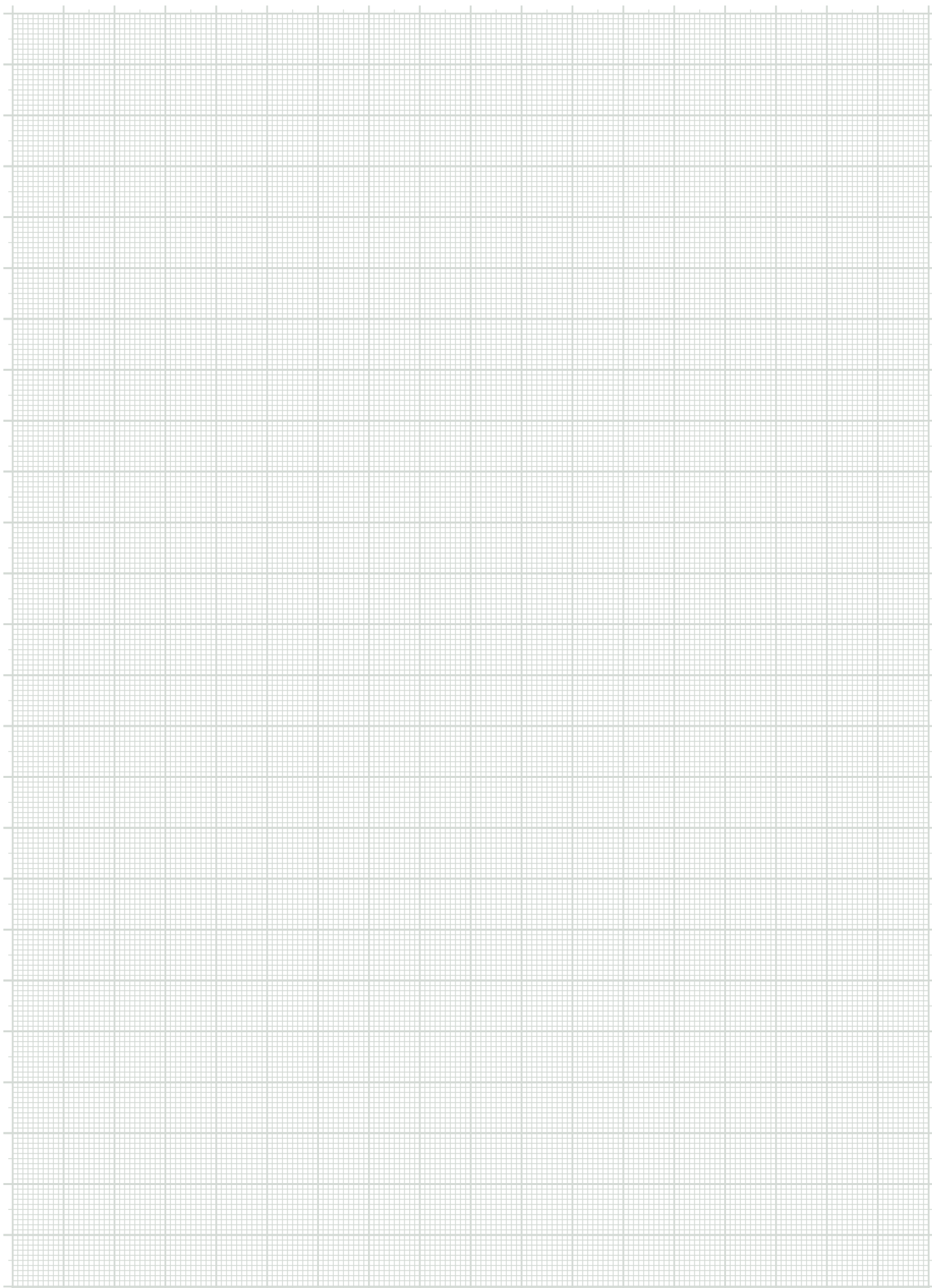
Polzahl	Bemessungsspannung [V]	Strombelastbarkeit [A]	Leitungslänge = L [m]	Litzenquerschnitt [mm²]	Part No.	Part No.
4	48 V AC/60 V DC	4	2	4 x 0,75	SAL-12-RSWK4-2/K1/075/A1902	43-21064
			5		SAL-12-RSWK4-5/K1/075/A1902	43-21065
			10		SAL-12-RSWK4-10/K1/075/A1902	43-21066

TPU, UL, schwarz, Li9Y11Y



Polzahl	Bemessungsspannung [V]	Strombelastbarkeit [A]	Leitungslänge = L [m]	Litzenquerschnitt [mm²]	Part No.	Part No.
5	48 V AC/60 V DC	4	2	5 x 0,75	SAL-12-RSWK5.1-2/K1/075/A1902	43-21070
			5		SAL-12-RSWK5.1-5/K1/075/A1902	43-21071
			10		SAL-12-RSWK5.1-10/K1/075/A1902	43-21072





STECKVERBINDER SAL M12X1-SERIE EINBAUFLANSCH BAJONETT-SCHNELLVERRIEGELUNG

Nomenklatur

SAL - MB 12 D - F K H W O 4 - X5,5

SAL
Sensor Actor Line

Ausführung
MB = Bajonettverriegelung

Baugröße
12 = M12x1

Codierung
D = D-codiert
S = A-codiert, geschirmt

Ausführung
F = Flansch

Bauform
K = Kupplung

Ausführung
H = Hinterwandmontage

Ausführung
= axial
W = gewinkelt

Bauform
O = O-Ring

Polzahl
4 = 4 pol. [D-codiert]
5 = 5 pol. [A-codiert]

Anschlussart/Einbauhöhe
X5,5 = Print 5,5 mm
X10 = Print 10 mm

STECKVERBINDER SAL M12X1-SERIE EINBAUFLANSCH BAJONETT-SCHNELLVERRIEGELUNG

Produktspezifikation

Werkstoffe	
Kontakt	CuZn
Kontaktoberfläche	Ni, Au gal.
Kontaktträger	PA GF, UL 94 V-0
Dichtung	FPM / NBR
Kontermutter	CuZn, Ni
Flanschgehäuse	CuZn, Ni
Verguss	Polyurethan-Harz
Schirmblech	CuSn, Ni /se. Sn
Schirmblechoberfläche	Sn gal.
Technische Daten	
Bemessungsspannung	48 V AC / 60 V DC
Strombelastbarkeit	4 A
Schutzart	IP65, IP67, IP69
Umgebungstemperatur	-40 °C ... +85 °C
Wandstärke	2,2 mm [andere Stärken auf Anfrage]

STECKVERBINDER SAL M12X1-SERIE ANSCHLUSSLEITUNG BAJONETT-SCHNELLVERRIEGELUNG

Nomenklatur

	SAL	-	B	12	D	-	R	S		5.1	-	2	/	G2
SAL Sensor Actor Line														
Ausführung B = Bajonettverriegelung														
Baugröße 12 = M12x1														
Codierung S = A-codiert, geschirmt D = D-codiert														
Ausführung R = Rundsteckverbinder														
Bauform S = Stecker														
Ausführung = axial														
Polzahl 4.2 = 4-polig [D-codiert] 5. = 5-polig [A-codiert]														
Leitungslänge xx = Länge [m]														
Leitungsqualität G2 = TPU, schwarz, geschirmt, UL, AWG 24, 5 x 0,25 mm ²														

STECKVERBINDER SAL M12X1-SERIE ANSCHLUSSLEITUNG BAJONETT-SCHNELLVERRIEGELUNG

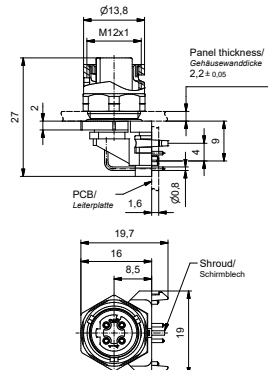
Produktspezifikation

Werkstoffe	
Kontakt	CuZn
Kontaktoberfläche	Ni, Au gal.
Kontaktträger	TPU, UL 94
Bajonettschraube	Copper alloy, Ni
Umspritzung	TPU, UL 94, grau
Dichtung	FPM
Schirmhülse	CuZn, Ni
Technische Daten	
Bemessungsspannung	48 V AC / 60 V DC
Strombelastbarkeit	4 A
Schutzart	IP65/IP67/IP69
Umgebungstemperatur	-30 °C ... +70 °C [4-polig], -30 °C ... +80 °C [5-polig]
Anschlussquerschnitt	4 x 0,34 mm ² [4-polig], 5 x 0,25 mm ² [5-polig]
	> =100 MΩ
Verschmutzungsgrad	3 / 2
Steckzyklen	> = 100

STECKVERBINDER SAL M12X1-SERIE Bajonett-Schnellverriegelung

Flanschkupplung, Hinterwandmontage
geschirmt

gewinkelt



Polzahl

Codierung

Bemessungsspannung [V]

Strombelastbarkeit [A]

Einbauhöhe [mm]

4

D

48 V
AC /
60 V
DC

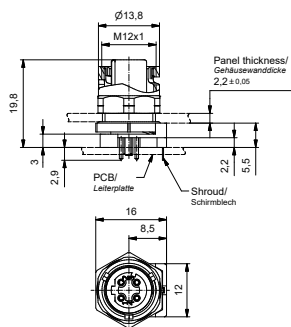
4

9

SAL - MB12D - FKHW04

43-03920

axial



4

D

48 V
AC /
60 V
DC

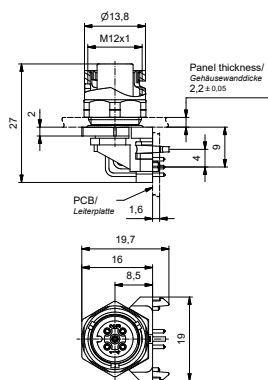
4

5,5

SAL - MB12D - FKH4 - X5,5

43-03921

gewinkelt



5

A

48 V
AC /
60 V
DC

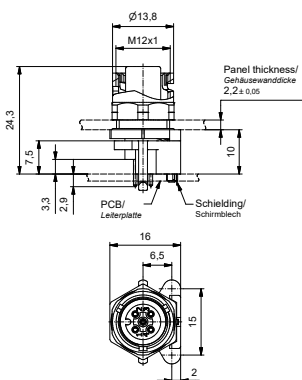
4

9

SAL - MB12S - FKHW05

43-03922

axial



5

A

48 V
AC /
60 V
DC

4

10

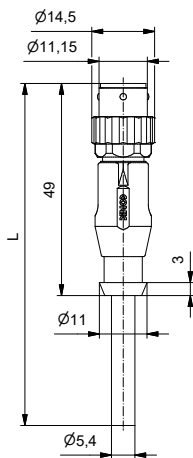
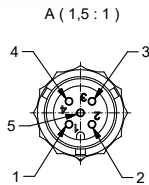
SAL - MB12S - FKH5 - X10

43-03923

STECKVERBINDER SAL M12X1-SERIE Bajonett-Schnellverriegelung

Anschlussleitung Stecker

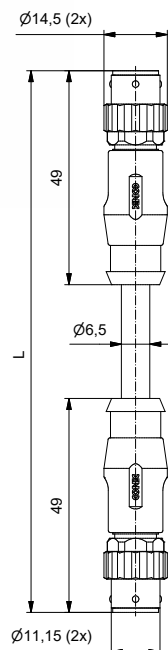
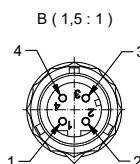
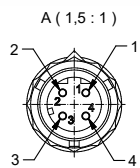
axial, geschirmt, TPU, UL



Polzahl	Bemessungsspannung [V]	Strombelastbarkeit [A]	Leitungslänge = L [m]	Litzenquerschnitt [mm ²]	Weitere Litzenquerschnitte sowie Verbindungsleitungen auf Anfrage	
5	48 V AC / 60 V DC	4	2	5 x 0,25	SAL - B12S - RS5.1 - 2 / G2	43-23065
			5		SAL - B12S - RS5.1 - 5 / G2	43-23067
			10		SAL - B12S - RS5.1 - 10 / G2	43-23068

Verbindungsleitung Industrial Ethernet Stecker - Stecker

axial, geschirmt, TPU, UL



4	48 V AC / 60 V DC	4	0,3	4 x 0,34	SAL - B12D - RS4.2 - RS4.2 - 0,3 / G6	43-23061
			0,6		SAL - B12D - RS4.2 - RS4.2 - 0,6 / G6	43-23062
			1,5		SAL - B12D - RS4.2 - RS4.2 - 1,5 / G6	43-23063
			3		SAL - B12D - RS4.2 - RS4.2 - 3 / G6	43-23064

STECKVERBINDER SAL M12X1-SERIE INDUSTRIAL ETHERNET 100 MBIT/S

Nomenklatur

	SAL	-	12	D	-	R	S	W	4.2	-	2	/	G6
SAL Sensor Actor Line													
Baugröße 12 = M12x1													
Codierung D = D-codiert													
Ausführung R = Rundsteckverbinder													
Bauform K = Kupplung S = Stecker													
Ausführung = axial													
Polzahl 4.2 = 4 pol. [D-codiert]													
Leitungslänge xx = Länge [m]													
Leitungsqualität G6 = TPU, grün, UL, AWG 22, 4x0,34 mm ²													

STECKVERBINDER SAL M12X1-SERIE INDUSTRIAL ETHERNET 100 MBIT/S

Produktspezifikation

Werkstoffe	
Kontakt	CuZn / CuSn
Kontaktoberfläche	Ni, Au gal.
Kontaktträger	TPU GF, UL 94 / PA, UL 94 / PPA
Umspritzung	TPU, UL 94, grau
Dichtung	FPM
Überwurfmutter/-schraube	GD-Zn, Ni
Schirmhülse	CuZn, Ni

Technische Daten

Die Angaben auf den nachfolgenden Seiten basieren auf den unten aufgeführten IEC-Normen.

Bemessungsspannung	IEC 61076-2-101
Strombelastbarkeit	IEC 61076-2-101
Isolationswiderstand	IEC 60512
Verschmutzungsgrad	IEC 60664-1
Schutzart	IEC 60529
Steckzyklen	IEC 60512-9a

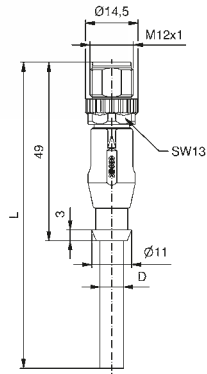
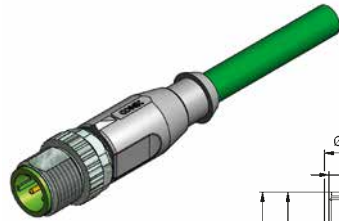
Empfohlenes Drehmoment: 0,6 Nm
Technische Änderungen vorbehalten.

STECKVERBINDER SAL M12X1-SERIE
Industrial Ethernet 100 Mbit/s

Stecker axial

TPU, UL, halogenfrei, Cat 5e, geschirmt

Kontaktbelegung

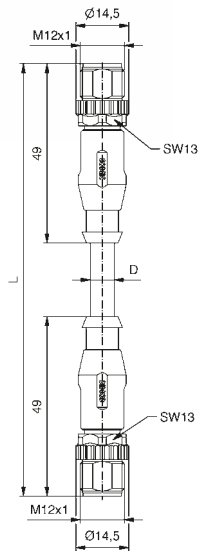
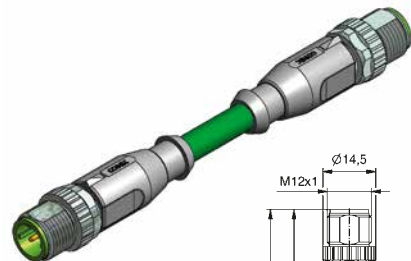


- Pin 1 ■
- Pin 2 ■
- Pin 3 ■
- Pin 4 ■

Polzahl	Codierung	Bemessungsspannung [V]	Strombelastbarkeit [A]	Leitungslänge = L [m]	Litzenquerschnitt [AWG]	Bezeichnung	Art.-Nr.
4	D	160	4	4x 22		SAL-12D-RS4.2-2 / G6	43-10944
						SAL-12D-RS4.2-3 / G6	43-10945
						SAL-12D-RS4.2-5 / G6	43-10946
						SAL-12D-RS4.2-10 / G6	43-10947

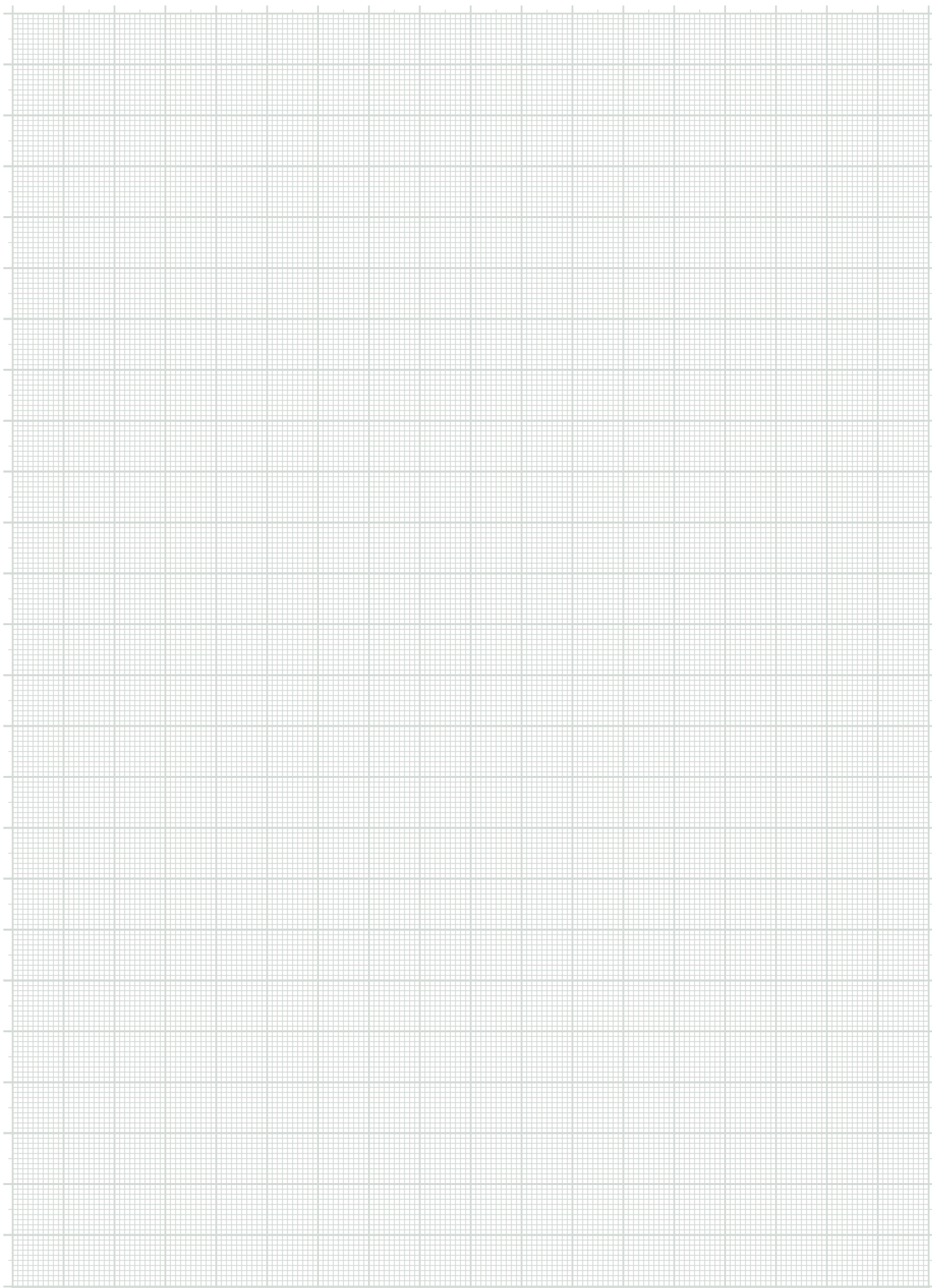
Stecker axial
Stecker axial

TPU, UL, halogenfrei, Cat 5e, geschirmt



- Pin 1 ■
- Pin 2 ■
- Pin 3 ■
- Pin 4 ■

4	D	160	4	4x 22		SAL-12D-RS4.2-RS4.2-0,3 / G6	43-10948
						SAL-12D-RS4.2-RS4.2-0,6 / G6	43-10949
						SAL-12D-RS4.2-RS4.2-1,5 / G6	43-10950
						SAL-12D-RS4.2-RS4.2-3 / G6	43-10951



STECKVERBINDER SAL M12X1-SERIE EINBAUFLANSCH INDUSTRIAL ETHERNET 100 MBIT/S / ETHERNET 10 GBIT/S

Nomenklatur

SAL - 12 D - F K H W 4.2 - 0,5 - 12 / THR

SAL
Sensor Actor Line

Baugröße
12 = M12x1

Codierung
D = D-codiert
X = X-codiert

Ausführung
= nicht umspritzt

Ausführung
F = Flansch

Bauform
K = Kupplung
S = Stecker

Ausführung
= Frontmontage
H = Hinterwandmontage

Ausführung
= axial
W = gewinkelt

Polzahl
4 = 4 pol. [D-codiert]
8 = 8 pol. [X-codiert]
4.2 = 4 pol. [D-codiert, Litzenanschluss]
8.8 = 8 pol. [X-codiert]

Anschlussart/Einbauhöhe
XX = Litzen-/ Leitungslänge [m]
X5,5 = Print 5,5 mm
X7,2 = Print 7,2 mm
X10 = Print 10 mm

Verschraubung
12 = M12x1

Anschluss
= Handbestückung
THR = Throug Hole Reflow (Reflow Löt-Prozess)
SMT = Surface Mount Technology (Reflow Löt-Prozess)

STECKVERBINDER SAL M12X1-SERIE EINBAUFLANSCH

INDUSTRIAL ETHERNET 100 MBIT/S / ETHERNET 10 GBIT/S

Produktspezifikation

Werkstoffe	
Kontakt	CuZn
Kontaktoberfläche	Ni, Au gal.
Kontaktträger	PBT GF, UL 94 / PA GF, UL 94, LCP GF
Dichtung	FPM / NBR
Kontermutter	CuZn, Ni
Flanschgehäuse	CuZn, Ni
Verguss	Polyurethan-Harz, UL 94
Schirmblech	Federstahl
Schirmblechoberfläche	Sn gal.
Technische Daten	

Die Angaben auf den nachfolgenden Seiten basieren auf den unten aufgeführten IEC-Normen.

Bemessungsspannung	IEC 61076-2-101 X-codiert = IEC 61076-2-109
Strombelastbarkeit	IEC 61076-2-101 X-codiert = IEC 61076-2-109
Isolationswiderstand	IEC 60512
Verschmutzungsgrad	IEC 60664-1
Schutzart	IEC 60529
Steckzyklen	IEC 60512-9a

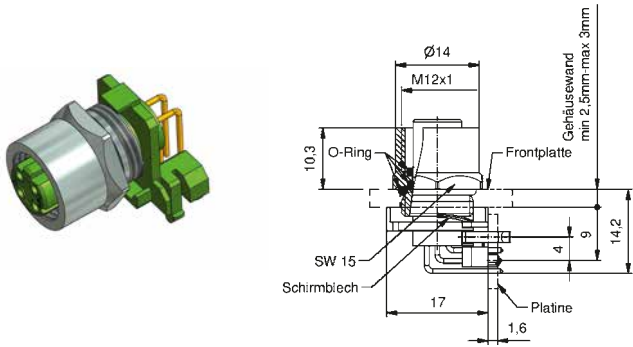
Empfohlenes Drehmoment: 1-1,2 Nm

Technische Änderungen vorbehalten.

STECKVERBINDER SAL M12X1-SERIE EINBAUFLANSCH
Industrial Ethernet 100 Mbit/s

Frontmontage, Printanschluss
geschirmt

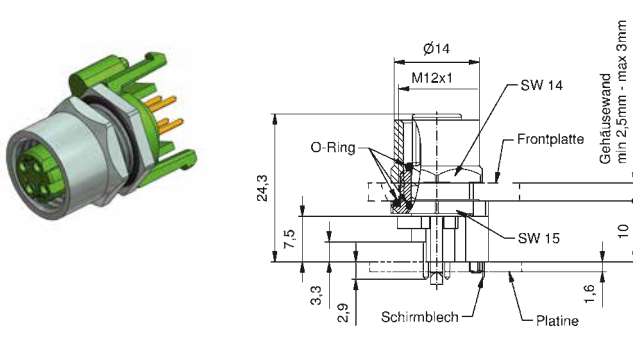
Kupplung, gewinkelt



Polzahl	Codierung	Bemessungsspannung [V]	Strombelastbarkeit [A]	Einbauhöhe [mm]		
4	D	48 V AC / 60 V DC	4	9	SAL-12D-FKW4	43-01228

Hinterwandmontage, Printanschluss
geschirmt

Kupplung, axial



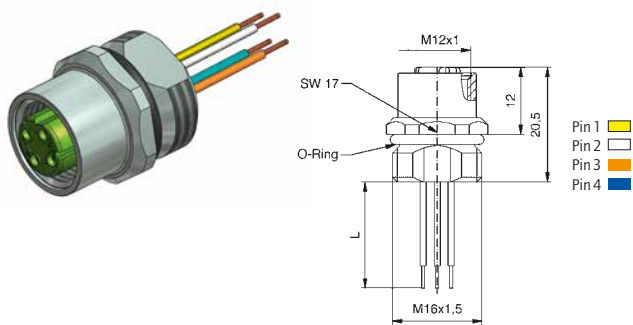
Polzahl	Codierung	Bemessungsspannung [V]	Strombelastbarkeit [A]	Einbauhöhe [mm]		
4	D	48 V AC / 60 V DC	4	10	SAL-12D-FKH4-X10	43-01221

STECKVERBINDER SAL M12X1-SERIE EINBAUFLANSCH
Industrial Ethernet 100 Mbit/s

Frontmontage, Litzenanschluss
geschirmt

Kupplung, axial, TPU, UL

Kontaktbelegung

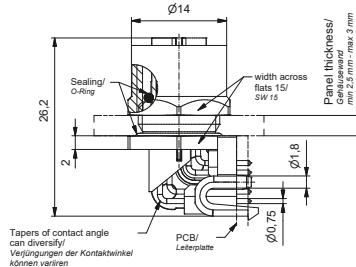


Polzahl	Codierung	Bemessungsspannung [V]	Strombelastbarkeit [A]	Litzenmaterial	Litzenquerschnitt [AWG]	Litzenlänge = l [mm]		
4	D	48 V AC / 60 V DC	4	PVC	22	0,5	SAL-12D-FK4.2-0,5	43-01044

STECKVERBINDER SAL M12X1-SERIE EINBAUFLANSCH Industrial Ethernet 10 Gbit/s

Hinterwandmontage
geschirmt

Kupplung, gewinkelt, Printanschluss



Polzahl

Codierung

Bemessungsspannung [V]

Strombelastbarkeit [A]

Einbauhöhe [mm]

8

X

48 V
AC /
60 V
DC

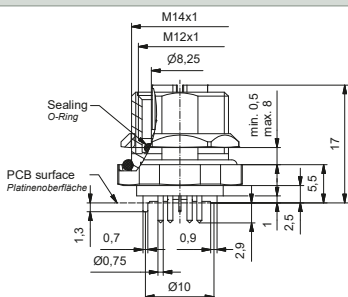
0,5

9

SAL-12X-FKHW8

43-03483

Kupplung, axial, THR



8

X

48

0,5

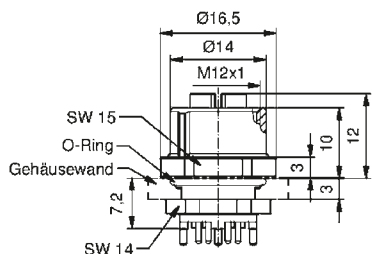
5,5

SAL-12X-FKH8-X5,5/THR

43-03529

Frontmontage
geschirmt

Kupplung, axial, Printanschluss



8

X

48

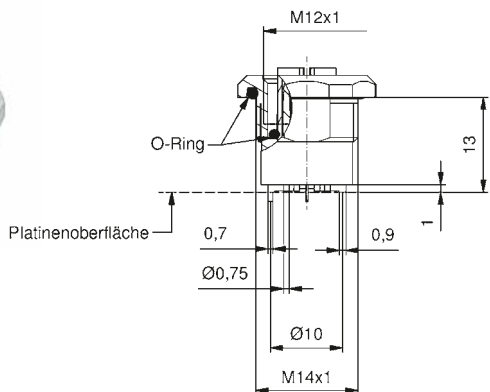
0,5

7,2

SAL-12X-FK8.8-X7,2-12

43-01847

Kupplung, axial, SMT



8

X

48

0,5

13

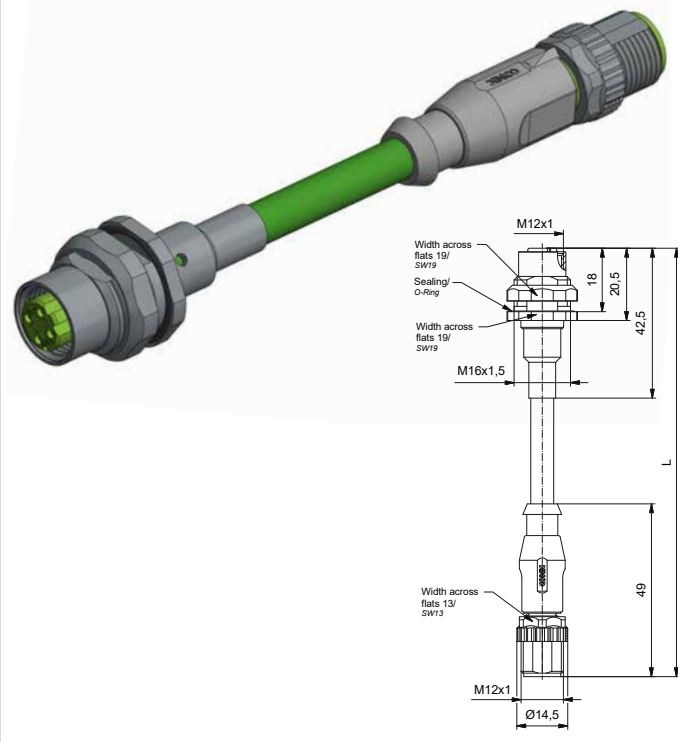
SAL-12X-FK8-X13/SMT

43-02759

STECKVERBINDER SAL M12X1-SERIE
Industrial Ethernet Verbindungsleitungen

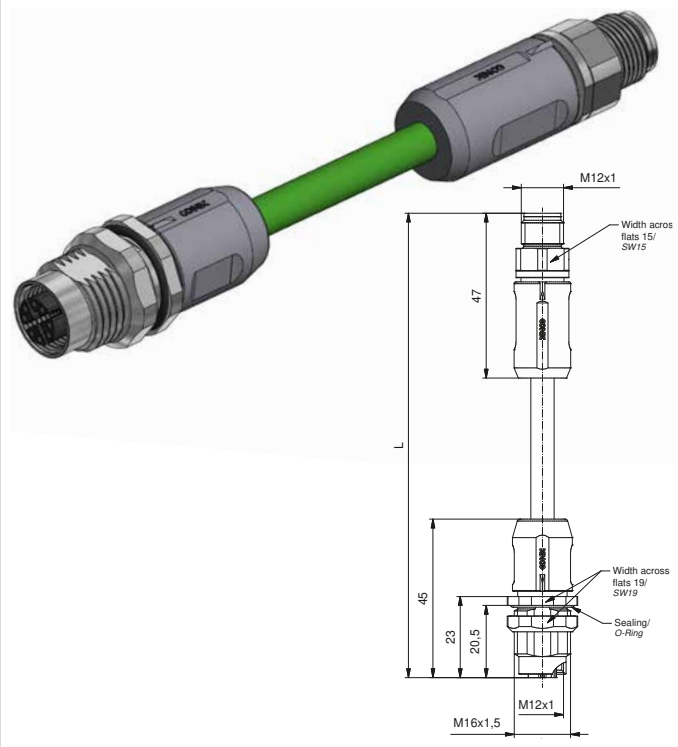
Flanschkupplung Hinterwandmontage
Stecker axial

TPU, UL, 100 MBIT/s, geschirmt

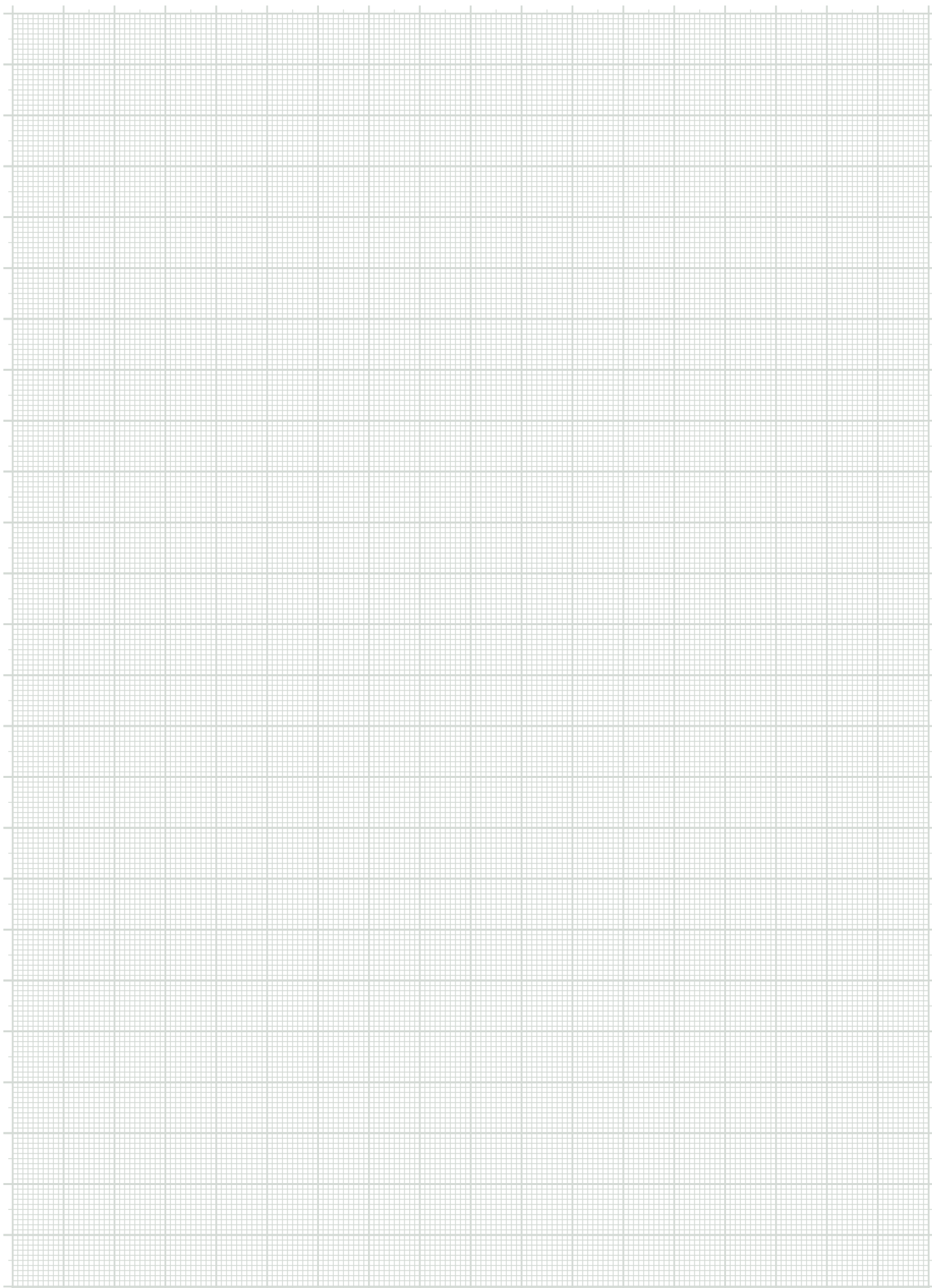


Polzahl	Codierung	Bemessungsspannung [V]	Strombelastbarkeit [A]	Leitungslänge = L [m]	Litzenquerschnitt [AWG]	Bezeichnung	Art.-Nr.
4	D	160	4	0,5	2 x 2 x 22	SAL-12D-FKH4.2-RS4.2-0,5/G6	43-01672
4	D	160	4	1	2 x 2 x 22	SAL-12D-FKH4.2-RS4.2-1/G6	43-01673
4	D	160	4	2	2 x 2 x 22	SAL-12D-FKH4.2-RS4.2-2/G6	43-01674

PUR, geschirmt, 10 GBIT/s, geschirmt



8	X	48	0,5	0,3	4 x 2 x 26	SAL-12X-RFKH8.8-RS 8.8-0,3/GBB	43-03836
8	X	48	0,5	0,6	4 x 2 x 26	SAL-12X-RFKH8.8-RS 8.8-0,6/GBB	43-03837
8	X	48	0,5	1,5	4 x 2 x 26	SAL-12X-RFKH8.8-RS 8.8-1,5/GBB	43-03838
8	X	48	0,5	3	4 x 2 x 26	SAL-12X-RFKH8.8-RS 8.8-3/GBB	43-03839



STECKVERBINDER RST M12X1-SERIE VERBINDUNGSLEITUNG – ETHERNET 10 GBIT/S

Nomenklatur

	R	S	T	S	8	X	-	R	S	T	S	8	X	-	478	2m
Ausführung R = Rundsteckverbinder																
Bauform S = Stecker																
Ausführung T = Tülle																
Schirm S = geschirmt																
Polzahl 8 = 8 pol.																
Codierung x = X-codiert																
Ausführung R = Rundsteckverbinder																
Bauform S = Stecker K = Kupplung																
Ausführung T = Tülle																
Schirm S = geschirmt																
Polzahl 8 = 8 pol.																
Codierung x = X-codiert																
Kabelbezeichnung 478 = PUR, schwarz, UL, 4x2x0.14 mm ²																
Leitungslänge xx = Länge [m]																

STECKVERBINDER RST M12X1-SERIE VERBINDUNGSLEITUNG – ETHERNET 10 GBIT/S

Produktspezifikation

Werkstoffe	
Kontaktmaterial, Oberflächenveredelung	CuZn, Cu/Au
Kontaktträgermaterial	PA
Gehäusematerial	PA
Rändelschrauben	CuZn, vernickelt
Technische Daten	
Bemessungsspannung	48 V
Strombelastbarkeit	0,5 A
Schutzart	IP67
Umgebungstemperatur	-40 °C ... +80 °C
Anschlussquerschnitt	4 x 2 x 0.14 mm ²
Isolationswiderstand	≤ 5 mΩ
Verschmutzungsgrad	3 nach DIN EN 60664-1 (VDE 0110)

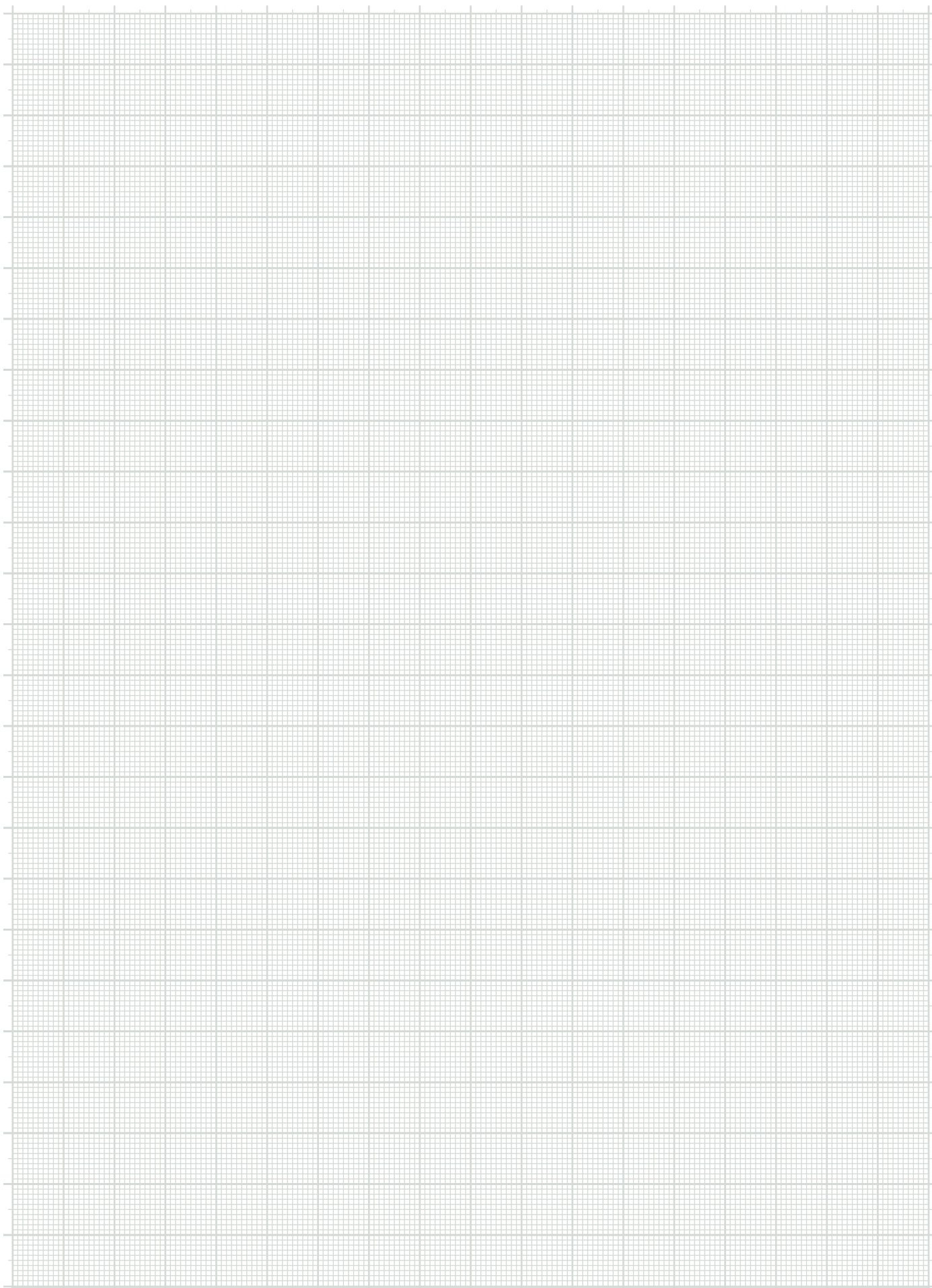
STECKVERBINDER RST M12X1-SERIE
Industrial Ethernet 10 Gbit/s Verbindungsleitung

Stecker axial
Stecker axial

PUR, UL



Polzahl	Codierung	Bemessungsspannung [V]	Strombelastbarkeit [A]	Leitungslänge = L [m]	Litzenquerschnitt [mm ²]	Bezeichnung	Art.-Nr.
				2		RSTS 8X-RSTS 8X-478/2m	934809005
8	X	48	0,5	5	4x 2x 0,14	RSTS 8X-RSTS 8X-478/5m	934809006
				10		RSTS 8X-RSTS 8X-478/10m	934809007



SEKTION 8

VERTEILERSYSTEM TYP S, M, L





Einsatzbereich

Auch in der Agrartechnik steigt der Automatisierungsgrad ständig und somit auch der Bedarf, Maschinen mit Sensoren und weiteren elektrischen Komponenten dezentral auszurüsten.

Unser neues Verteilersystem bietet eine flexible Möglichkeit, umspritzte Abzweige/Abgänge in elektrische Verbindungsleitungen wie z.B. Kabelbäume zu integrieren. Dabei wird sichergestellt, dass die durchgängige Leitungsummantelung auch an der Spleißstelle (im Verteiler) die volle funktionale Integrität behält. Das Verteilersystem ist min. IP67 geschützt, wird werksseitig elektrisch geprüft und bietet somit eine robuste, manipulationssichere Möglichkeit, Maschinen sicher zu elektrifizieren. Die PUR-Umspritzung bietet eine gute Beständigkeit für das Umfeld der Agrartechnik. PERES bietet drei verschiedenen Größen des Verteilers (S, M und L) an.



Beispiel: Ansteuerung Arbeitsleuchten

Merkmale	Typ S	Typ M	Typ L
Maße (L x B x H mm)	66 x 30 x 15	66 x 40 x 15	76 x 55 x 22
Kabeleingänge	1, 2	1, 2, 3	1, 2, 3, 4
Kabelausgänge	1, 2	1, 2, 3	1, 2, 3, 4








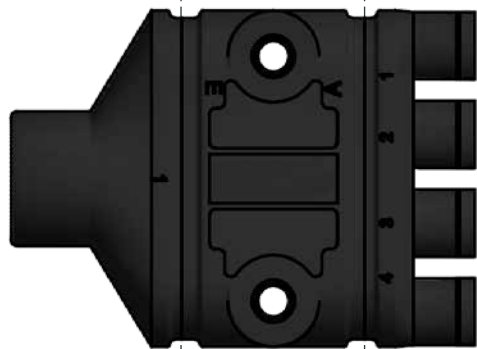

Da das Verteilersystem ausschließlich für den Ein- und Ausgang von Leitungen vorgesehen ist, ergibt sich ein nahezu grenzenloser Freiheitsgrad in der Möglichkeit, verschiedene Stecksysteme zu kombinieren. Die Grenzen werden durch die maximalen Leitungsdurchmesser von 8 mm bei den Varianten S und M gesetzt. Bei der Variante L ist für den Eingang der maximale Leitungsdurchmesser auf 17 mm begrenzt und die Kabeldurchmesser der Ausgänge bei der 4fach Ausführung auf 8 mm, sowie bei der 3fach Ausführung auf 13 mm begrenzt.

Jeder Verteiler hat 2 Befestigungslöcher mit M5-Gewinde zur einfachen und sicheren Montage in den Maschinen. Weiterhin sind am Ein- und Ausgang des Gehäuses jeweils eine Kabelbinderaufnahme integriert. Somit kann das System je nach Bedarf einfach und sicher am Einsatzort befestigt werden und widersteht auch härtesten äußeren Bedingungen.

Durch die flexible Gestaltung der internen Verdrahtung im Verteiler besteht neben der einfachen 1:n-fach Verbindung auch die Möglichkeit einer integrierten Beschaltung, wie z.B. eine integrierte selbstheilende Sicherung, in einen Pfad. Es gibt kaum Grenzen der Möglichkeiten. Kontaktieren Sie uns mit Ihren individuellen Anforderungen – wir können sie realisieren.

VERTEILERSYSTEM Typ S, M, L

Übersicht

Verwendbare Serien	Eingang	Ausgang	Verwendbare Serien
 <p>VSS - Serie Typ: S, M, L</p>	<p>1, 2</p> <p>Typ S</p> 	<p>1, 2</p>	 <p>M8 - Serie Typ: S, M, L</p>
 <p>DT - Serie Typ: S, M, L</p>	<p>1, 2, 3</p> <p>Typ M</p> 	<p>1, 2, 3</p>	 <p>M12 - Serie Typ: S, M, L</p>
 <p>ISOBUS - Series Type: L</p>	<p>1 (ISOBUS), 2, 3, 4</p> <p>Typ L</p> 	<p>1, 2, 3, 4</p>	 <p>CPC - Series Type: S, M, L</p>

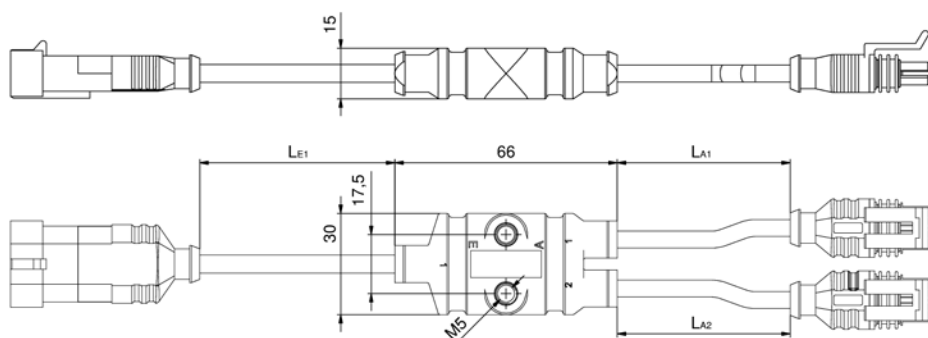
Merkmale	Typ S	Typ M	Typ L
Maße (L x B x H mm)	66 x 30 x 15	66 x 40 x 15	76 x 55 x 22
Kabeleingänge	1, 2	1, 2, 3	1
Kabelausgänge	1, 2	1, 2, 3	3, 4
Umspritzung	TPU UL94 V-0	TPU UL94 V-0	TPU UL94 V-0
Leitungsqualität	PUR (0,75 mm ²)*	PUR (0,75 mm ²)*	PUR (Hybrid)*
max. Kabeldurchmesser Eingang	8 mm	8 mm	17 mm
max. Kabeldurchmesser Ausgang	8 mm	8 mm	13 mm (3 Ausgänge) 8 mm (4 Ausgänge)
Schutzart	IP67	IP67	IP67

* weitere Querschnitte auf Anfrage

Typ S

1 Eingang/2 Ausgänge

Kontaktbelegung

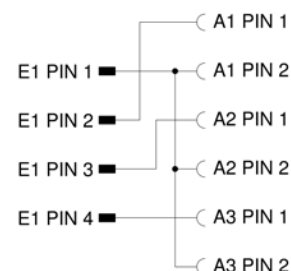
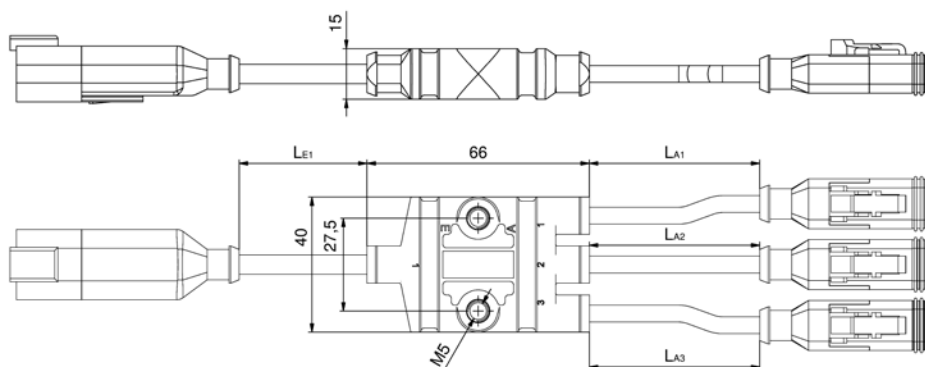


Eingang E_{1-2}	Typ	Länge $L_{E_{1-2}}$ [m]	Verteiler Typ	Ausgang A_{1-2}	Typ	Länge $L_{A_{1-2}}$ [m]	Artikel
E1	VSS1.5-3P-A	0,6	S	A1	VSS1.5-2S-A	0,6	55-20001
E2	-	-		A2	VSS1.5-2S-A	0,6	

Typ M

1 Eingang/3 Ausgänge

Kontaktbelegung

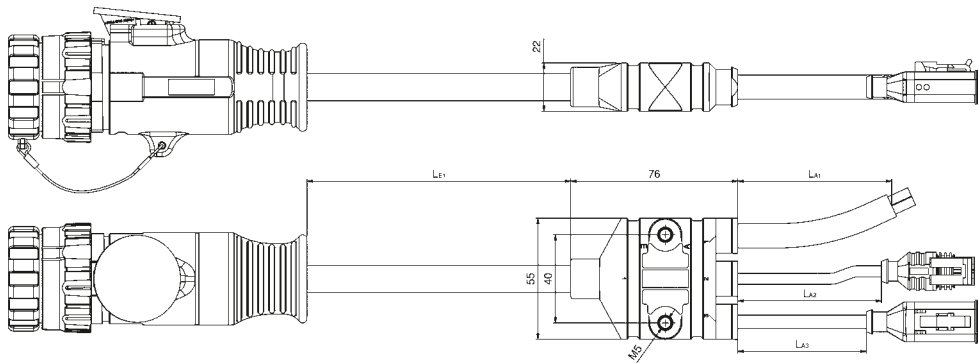


Eingang E_{1-3}	Typ	Länge $L_{E_{1-3}}$ [m]	Verteiler Typ	Ausgang A_{1-3}	Typ	Länge $L_{A_{1-3}}$ [m]	Artikel
E1	DT04-4P-A	0,6	M	A1	DT06-2S-B	0,6	55-20002
E2	-	-		A2	DT06-2S-B	0,6	
E3	-	-		A3	DT06-2S-B	0,6	

Typ L

1 Eingang/3 Ausgänge

Kontaktbelegung



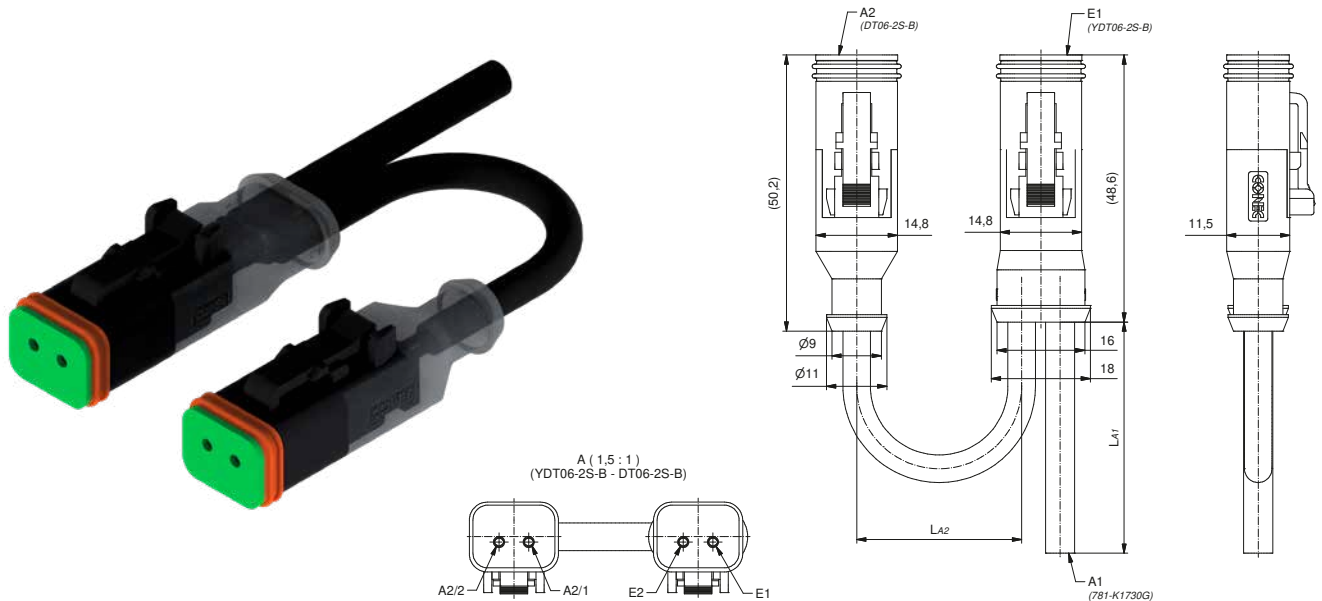
E1 PIN 1 (6mm ²)	—	■ A1 PIN 1
E1 PIN 2 (2,5mm ²)	—	■ A1 PIN 2
E1 PIN 3 (6mm ²)	—	○ A2 PIN 1
E1 PIN 4 (2,5mm ²)	—	○ A2 PIN 2
E1 PIN 5 (2,5mm ²)	—	○ A2 PIN 2
E1 PIN 6 (0,5mm ²)	—	○ A3 PIN 1
E1 PIN 7 (0,5mm ²)	—	○ A3 PIN 2
E1 PIN 8 (0,5mm ²)	—	○ A3 PIN 3
E1 PIN 9 (0,5mm ²)	—	○ A3 PIN 4



Eingang _{E1}	Typ	Länge L _{E1-3} [m]	Verteiler Typ	Ausgang _{A1-4}	Typ	Länge L _{A1-4} [m]	Artikel
E1	EJ	2,5	L	A1	Leitung	1,2	55-20003
				A2	VSS1.5-2S-A	1,0	
				A3	DT06-4S-A	1,0	
				A4	—	—	

Verteiler

1 Eingang / 2 Ausgänge



Eingang _{E1-2}	Typ	Ausgang _{A1-2}	Typ	Länge L_{A1-2} [m]	Artikel
E1	YDT06-2S-B	A1	ohne Steckverbinder	2	55-50360
		A2	DT06-2S-B	0,15	

Verteiler

1 Eingang / 2 Ausgänge



Eingang _{E1-2}	Typ	Ausgang _{A1-2}	Typ	Länge L_{A1-2} [m]	Artikel
E1	YDT04-2P-A	A1	DT06-2S-A	x	55-xxxx
		A2	DT06-2S-A	x	

Verteiler

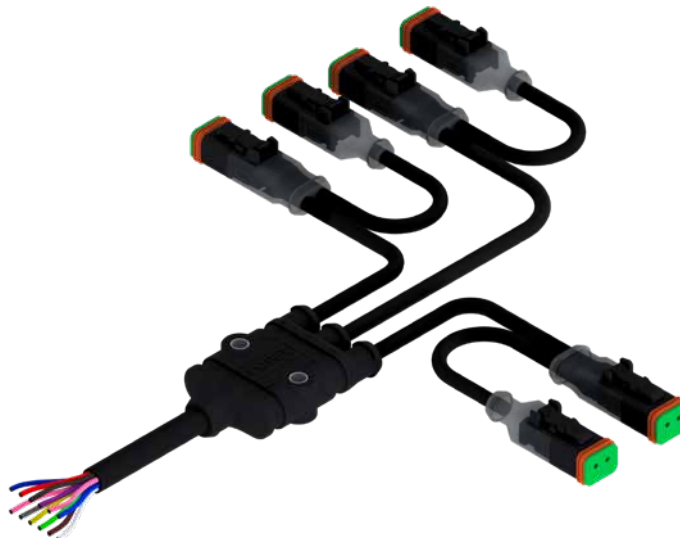
1 Eingang / 4 Ausgänge



Eingang E_{1-2}	Typ	Ausgang A_{1-2}	Typ	Länge $L_{A_{1-2}}$ [m]	Artikel
E1	ohne Steckverbinder	A1	YDT06-2S-B	x	55-xxxxx
		A2	DT06-2S-B	x	
		A3	YDT06-2S-B	x	
		A4	DT06-2S-B	x	

Verteiler

1 Eingang / 6 Ausgänge



Eingang E_{1-2}	Typ	Ausgang A_{1-2}	Typ	Länge $L_{A_{1-2}}$ [m]	Artikel
E1	ohne Steckverbinder	A1	YDT06-2S-B	x	55-xxxxx
		A2	DT06-2S-B	x	
		A3	YDT06-2S-B	x	
		A4	DT06-2S-B	x	
		A5	YDT06-2S-B	x	
		A6	DT06-2S-B	x	

Verteiler

1 Eingang / 8 Ausgänge



Eingang _{E1-2}	Typ	Ausgang _{A1-2}	Typ	Länge L _{A1-2} [m]	Artikel
E1	ohne Steckverbinder	A1	YDT06-2S-B	x	55-xxxxx
		A2	DT06-2S-B	x	
		A3	YDT06-2S-B	x	
		A4	DT06-2S-B	x	
		A5	YDT06-2S-B	x	
		A6	DT06-2S-B	x	
		A7	YDT06-2S-B	x	
		A8	DT06-2S-B	x	

Verteiler

1 Eingang/2 Ausgänge



Eingang _{E1-2}	Typ	Ausgang _{A1-2}	Typ	Länge	Artikel
E1	DT06-12CS-A	A1	CPC13-9P-A	X	55-XXXXX
		A2	SAL-8RS4	X	

Verteiler

1 Eingang/2 Ausgänge



Eingang _{E1-2}	Typ	Ausgang _{A1-2}	Typ	Länge	Artikel
E1	VSS1.5-4P-A	A1	VSS1.5-4S-A	X	55-XXXXX
		A2	VSS1.5-4P-A	X	

SEKTION 9

VISUELLE SYSTEME





Farbkamera



IP69K
120° Blickwinkel
IR LED für bessere Nachtsicht

Beschreibung

- 1/3" CMOS Bildsensor
- Blickwinkel: 120°
- PAL oder als NTSC-Version erhältlich
- 500 TV Zeilen
- Tag / Nacht Sensor
- Automatischer Weißabgleich
- Betriebstemperatur: -20 bis +60°C
- IP69K
- Maße: B 90 / H 67 / T 64 mm

Bezeichnung

Art.-Nr.

Kamera CLS-120 P

PER484

Klappenkamera



IP69K
Eingebaute Heizung

- 1/3" Sony CCD Bildsensor
- Blickwinkel: 120°
- PAL oder als NTSC-Version erhältlich
- 420 TV Zeilen
- Tag / Nacht Sensor
- Automatischer Weißabgleich
- Mechanische Vibration: 5G
- Betriebstemperatur: -20 bis +70°C
- IP69K
- Maße: B 85 / H 73 / T 65 mm

Bezeichnung

Art.-Nr.

Kamera CLX-120S 12-24V

PER1081

BroadR-Reach Technologie



IP69K

- 1/4" CMOS Bildsensor
- Blickwinkel: 126°
- Digital BroadR-Reach
- LED-Flickering, HDR
- Anschluss: M12x1, 4pol., D-codiert
- Betriebstemperatur: -40 bis +85°C
- IP69K
- Maße: B 34 / H 28 / T 46 mm
- Gewicht: 65 g

Bezeichnung

Art.-Nr.

BR Mini Kamera

PER780

Kugelkamera



150° Blickwinkel
5 IR LED für bessere Nachtsicht

Beschreibung

- 1/3" Sharp CCD Bildsensor
- Blickwinkel: 150°
- PAL
- 420 TV Zeilen
- Tag / Nacht Sensor
- Automatischer Weißabgleich
- Mechanische Vibration: 10G

- Betriebstemperatur: -20 bis +70°C
- IP69K
- Maße: B 55 / H 48 / T 33 mm

Bezeichnung

Art.-Nr.

Kamera CLX-KN150 Normal

PER722

Kugelkamera



IP69K
5 IR LED für bessere Nachtsicht

- 1/3" CMOS Bildsensor
- Blickwinkel: 120°
- PAL
- 420 TV Zeilen
- Tag / Nacht Sensor
- Automatischer Weißabgleich
- Mechanische Vibration: 10G

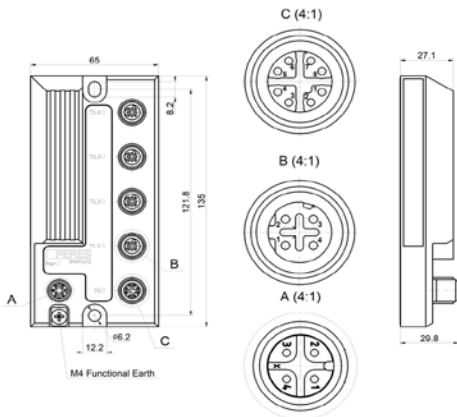
- Betriebstemperatur: -20 bis +70°C
- IP69K
- Maße: B 56 / H 48 / T 45 mm

Bezeichnung

Art.-Nr.

Kamera CLS-KN120 Normal

PER723



- Bis zu 4 Kameras
- Ein Monitor
- Switch: IEEE802.3 Store and Forward
- Portzahl (X-kod. + D-kod.): 4+1
- Kabellänge: 15 m (Twisted Pair)
- Gigabitgeschwindigkeit
- Betriebstemperatur: -40°C bis +70°C
- IP67
- Maße (mm): 65 x 135 x 29,8
- Gewicht (g): 370

Bezeichnung

Art.-Nr.

Switch BR4T1X1

PER633

LCD Digital Monitor MLX 73S, 7"



Beschreibung

- Geeignet für 1 × Klappenkamera + 2 × Kameras
- Auflösung: 800 × 480 Pixel
- Kontrast: 500 : 1
- Helligkeit: 400 cd/m²
- Blickwinkel: oben 50° / unten 70° / seitlich 70°
- Automatische Dimmung
- Lautsprecher integriert
- Distanzmarkierungen auf dem Bildschirm
- Umschaltbar: Spiegel / Normalansicht
- Entspiegelter Bildschirm
- Mechanische Vibration 7G
- Mehrsprachiges Menü
- Betriebstemperatur: -20 bis +60°C
- Sonnenblende
- Inkl. Halterungen
- Maße: B 213 / H 138 / T 41 mm

7" LCD Digital Monitor
3 Kameraeingänge / Trigger
12 / 24 V DC

Bezeichnung

Art.-Nr.

Terminal MLX 73S

PER1168

HD-Monitor MLX-104 HD, 10"



Beschreibung

- Auflösung: 1.024 × 600 Pixel
- Kontrast: 800 : 1
- Helligkeit: 600 cd/m²
- Blickwinkel oben/unten/seitlich: jeweils 85°
- Automatische Dimmung
- Lautsprecher integriert
- Umschaltbar: Spiegel / Normalansicht
- Mehrsprachiges Menü
- Mechanische Vibration 7G
- Betriebstemperatur: -20 bis +70°C
- Sonnenblende
- Inkl. Halterungen
- Maße: B 266 / H 160 / T 30 mm (T mit Blende 75 mm)
- Gewicht: 1190 g

10" LCD
Digital Monitor
4 Kameraeingänge /
Trigger / Mehrbildfunktion
12 / 24 V DC

Bezeichnung

Art.-Nr.

Terminal MLX-104 HD

PER1046

IMX8X BASED DISPLAY, 7"



i.MX 8DualXPlus processor
Panorama Funktion
Spracherkennung
Mehrbildfunktion

Beschreibung

- Auflösung: 7" WVGA, 800x480 pixels
- Kontrast: 800 cd/m²
- Schrittweise Dimmung, 1-100%
- Anschlüsse:
8 pin DIN M12 für power und CAN Eingang
4 pin DIN M12 für Ethernet
5 pin DIN M12 für USB
- IP Schutzklasse: IP65, IP66 and IP67
- Touchscreen
- Betriebstemperatur: -30 to +70°C
- Maße: B 201 x H 135H x T 40
- Gewicht: 650 g

Bezeichnung	Art.-Nr.
-------------	----------

Terminal V700	PER1082
---------------	---------

Frei programmierbares Display, 3.5"



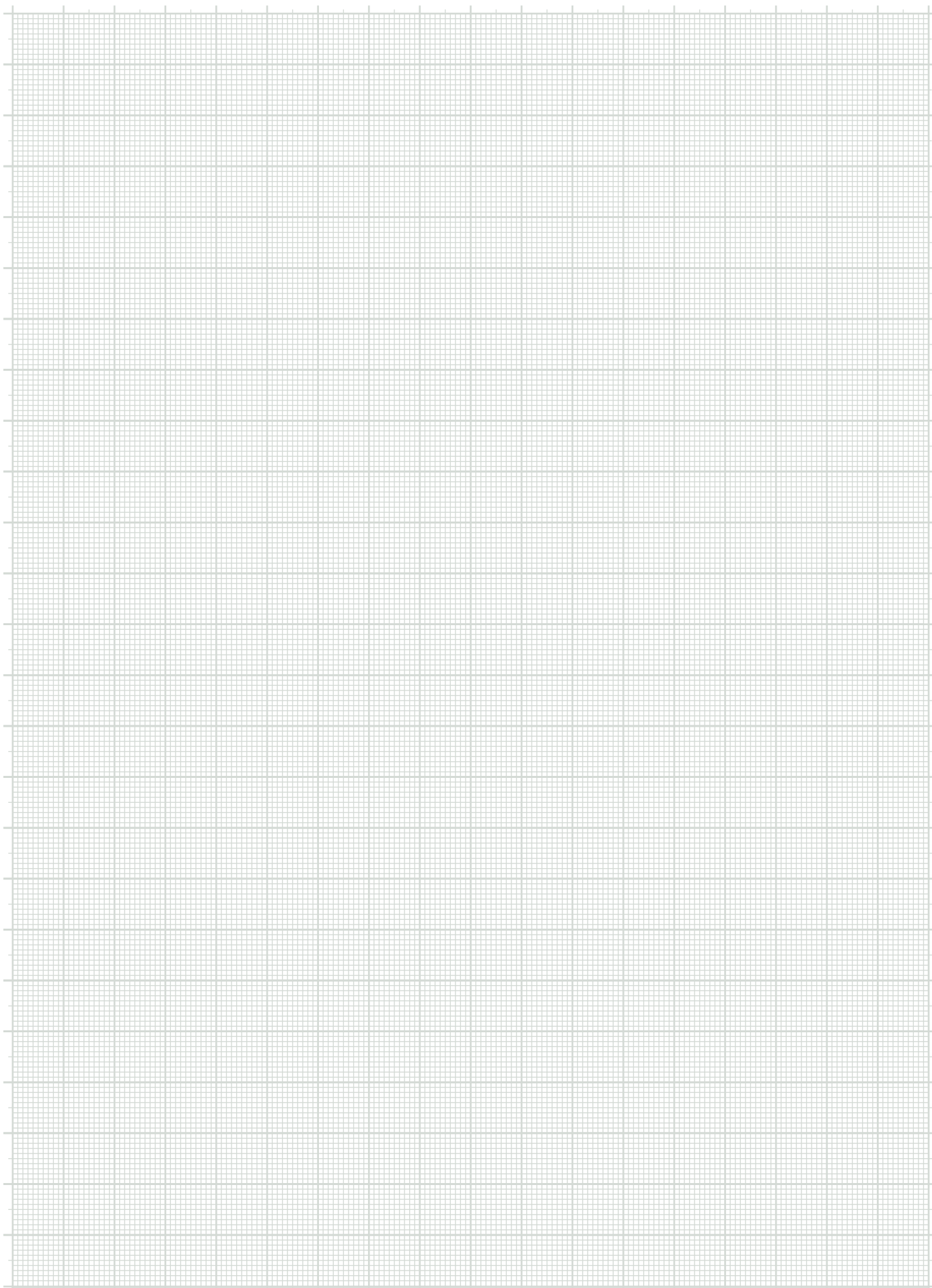
3,5"-Farbdisplay mit Linux Betriebssystem
multifunktional einsetzbar
Instrumentenanzeige
Maschinensteuerung HMI
elektronisches Handbuch

Beschreibung

- Auflösung: 3.5" QVGA, 320*240 pixels
- Kontrast: 520 Cd/m²
- Schrittweise Dimmung, 1-100%
- Anschlüsse: 2 x Deutsch DTM06-12 connectors
- IP Schutzklasse: IP66 and 67
- Betriebstemperatur: -20C to +70°C
- Maße: B 119 x H 79 x B 48
- Gewicht: 0.25 kg

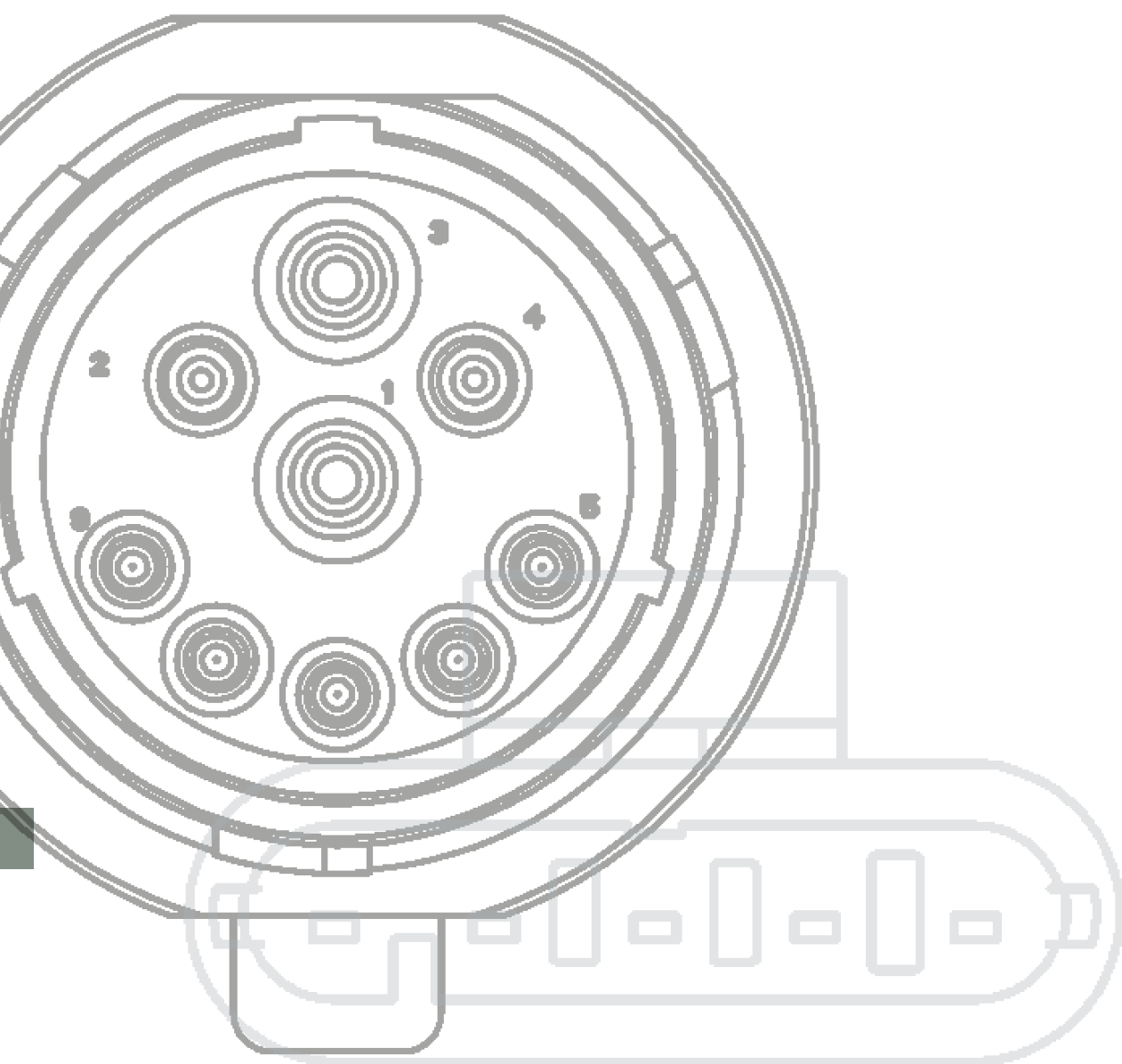
Bezeichnung	Art.-Nr.
-------------	----------

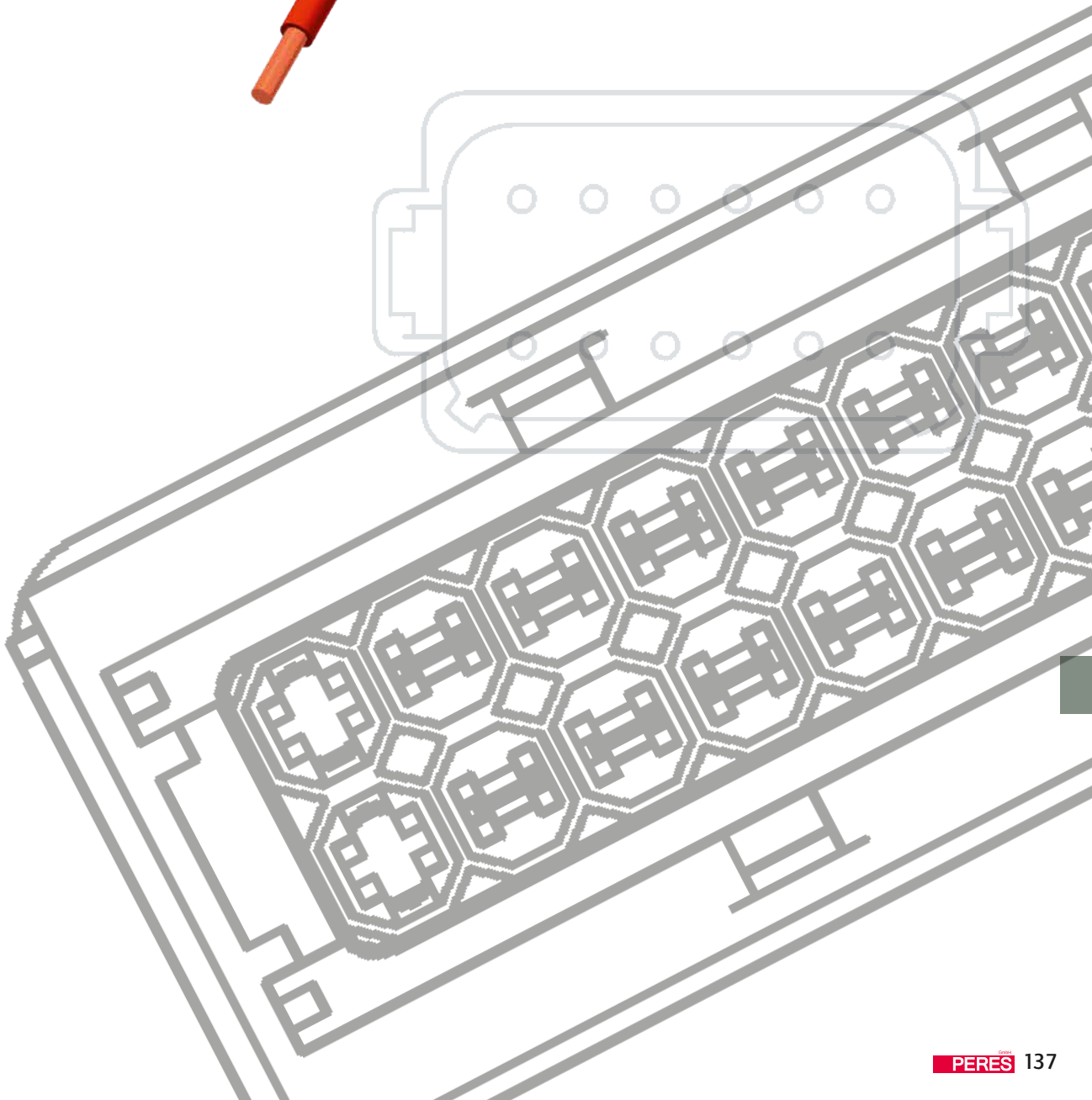
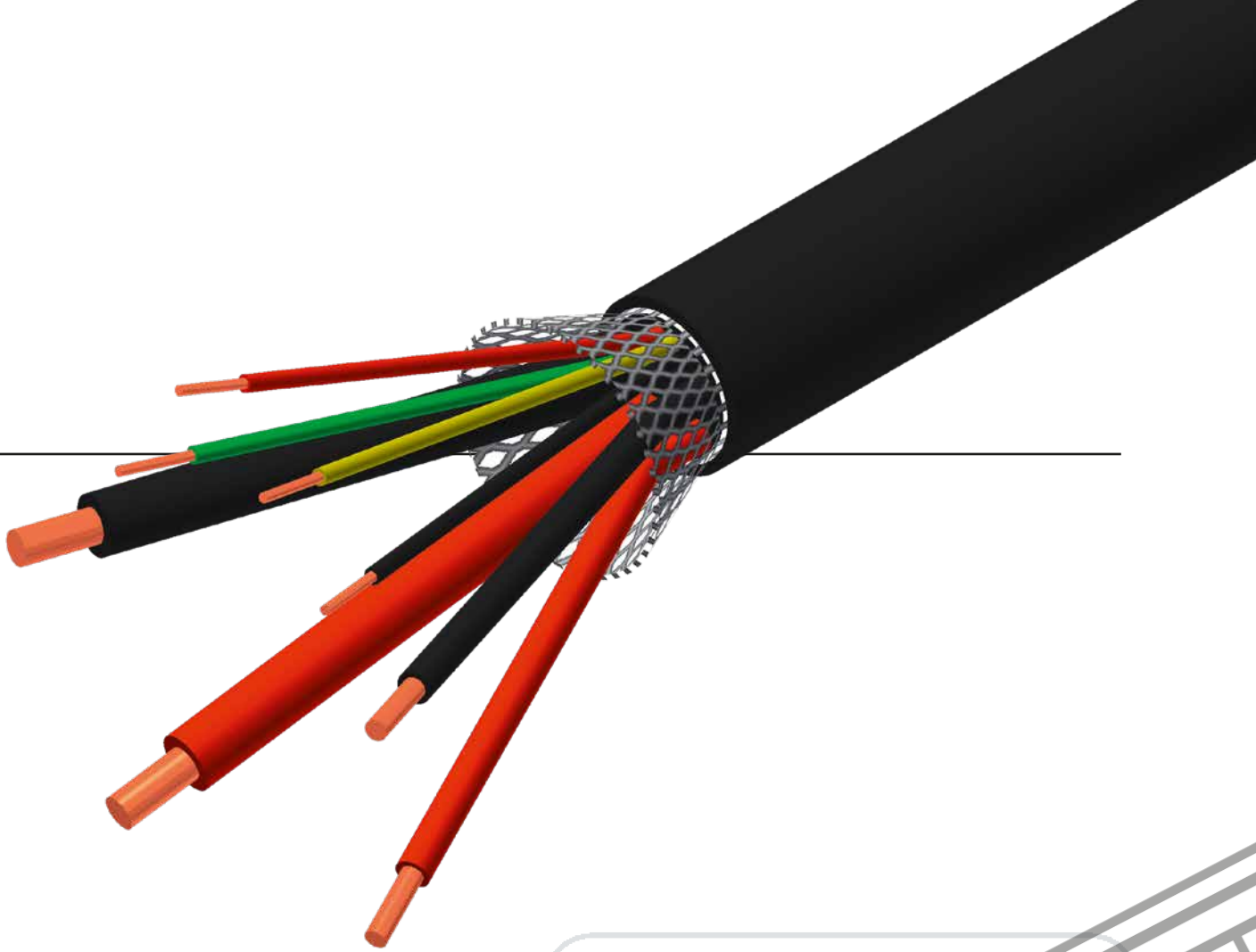
Terminal VI	PER1083
-------------	---------



SEKTION 10

TECHNISCHE INFORMATIONEN





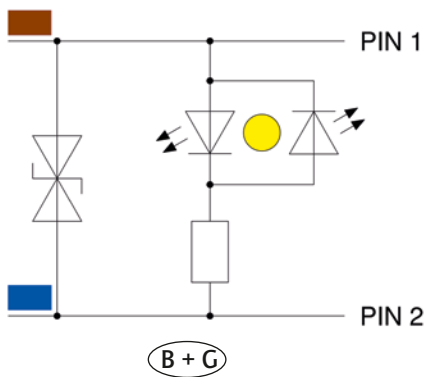
Schutzbeschaltungen
2- und 3-polige DT Steckverbinder

Schutzbeschaltungen sind derzeit in 3 verschiedenen Ausführungen verfügbar.

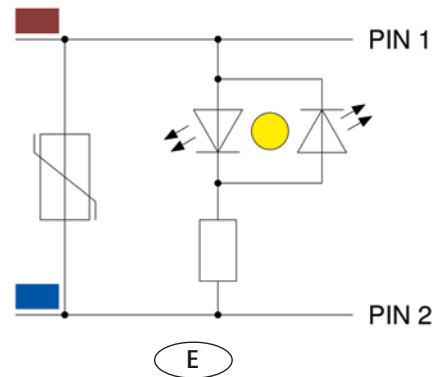
- 1) Schutzbeschaltung mit Suppressordiode + 2 x LED (gelb)
- 2) Schutzbeschaltung mit Varistor + 2 x LED (gelb)
- 3) Schutzbeschaltung mit Freilaufdiode + LED (gelb)

Schutzbeschaltungen mit Suppressordiode oder Varistoren:

Mit Suppressordiode:



Mit Varistor:



Die Schutzbeschaltungen mit Suppressordiode und Varistor sind bidirektional ausgelegt. Sie können daher sowohl an Gleich- als auch Wechselspannung unabhängig von der Polarität betrieben werden.

Diese beiden Schaltungsausführungen werden genutzt, um nachgeschaltete elektronische Schaltungen vor kurzzeitigen Überspannungen zu schützen. Derartige Überspannungen können durch Schaltvorgänge im System verursacht werden, wobei die so entstehenden Spannungsimpulse negativer als auch positiver Natur sein können. Die Impulse werden durch das jeweilige Schutzelement auf definierte Spannungen oberhalb der Betriebsspannung des Schutzelementes begrenzt.

Die Schutzbeschaltungen mit Varistor und Suppressordioden unterscheiden sich in den technischen Daten, wie nachfolgend dargestellt:

	Suppressordiode	Varistor
Ansprechverhalten	+	-
Durchbruchbereich	+	-
Energieaufnahme	-	+

Suppressordioden reagieren im Allgemeinen etwas schneller und in einem engeren sowie näher an der Betriebsspannung des Schutzelementes liegendem Durchbruchbereich als Varistoren. Diese hingegen sind in der Lage, höhere Energien als Suppressordioden zu absorbieren.

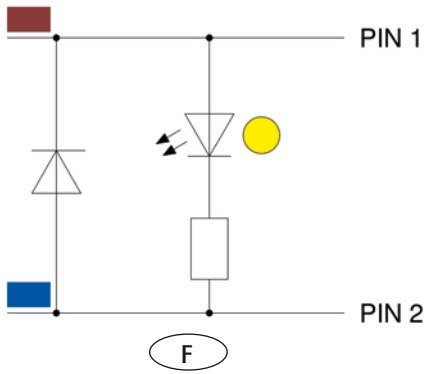
Aufgrund des schnelleren Ansprechverhaltens sind Suppressordioden daher besonders in Bereichen von Ein-/Ausgabeschnittstellen und sensiblen Schaltkreisen geeignet.

Varistoren werden hingegen auch bevorzugt an Versorgungsleitungen und induktiven Lasten eingesetzt.

Schutzbeschaltungen
2- und 3-polige DT Steckverbinder

Schutzbeschaltung mit Freilaufdiode:

Mit Freilaufdiode:



Die Schutzbeschaltung mit Freilaufdiode ist im Gegensatz zu den zuvor genannten Beschaltungen unipolar und kann somit nur an einer Gleichspannung mit definierter Polarität betrieben werden. Sie dient zum Schutz vor negativen Spannungsspitzen, wie sie beim Abschalten von induktiven Lasten vorkommen können. Positive Überspannungen hingegen werden durch diese Beschaltung nicht begrenzt.

Zusammenfassung

Durch den bidirektionalen Aufbau von Suppressordiode und Varistor ermöglichen diese Schutzbeschaltungen einen Schutz vor negativen als auch positiven Überspannungen. Die Sperrspannung bei diesen Ausführungen liegt allerdings höher als die Durchlassspannung einer Freilaufdiode.

Die Durchlassspannung einer Freilaufdiode liegt unter der Betriebsspannung des Systems. Der Überspannungsimpuls kann mit einer Freilaufdiode auf Werte unter 1 VDC begrenzt werden, was mit der bidirektionalen Wirkungsweise von Suppressordiode und Varistor nicht möglich ist.

Typische Anwendungen:

Beschaltungsausführung	
Suppressordiode/Varistor	Freilaufdiode
<ul style="list-style-type: none"> • Antriebstechnik • Motormanagement • Sicherheitseinrichtungen wie Airbags und Stabilitätskontrollen • Entertainment und Komfortzubehör • Steuerelektroniken 	<ul style="list-style-type: none"> • Direkt am Relais • Direkt an Magnetventilen

TECHNISCHE INFORMATIONEN

Leitungsqualitäten

Steuerleitung
DT-/Superseal-/CPC-Serie/M12

K1 = Li9Y11Y, ungeschirmt



Abbildung ähnlich

Litzenquerschnitt [mm ²]	Litzenanzahl	Farbe Leitungsmantel	Zulassung	Mantelmaterial	Adernfarben	Datenblatt Nr.	
0,50	2	schwarz	cULus 20549	PUR	BR - BL	781-K1 7200	
0,75						781-K1 6200	
1,0						781-K1 8200	
1,5	3				BR - BL - GN/GE	781-K1 7300	
0,75						BR - BL - SW	781-K1 5300
0,50							781-K1 730G
0,75	781-K1 8300						
1,5	4				BR - BL - SW - GN/GE	781-K1 7400	
0,75						BR - BL - SW - WS	781-K1 5400
0,50							781-K1 740G
0,75	781-K1 840G						
1,0	5				BR - BL - SW - WS - GN/GE	781-K1 7500	
1,5						BR - BL - SW - WS - GR	781-K1 750G
0,75							781-K1 8500
1,5	6				WS-BR - GN - GE - GR - RS		781-K1 7600
0,75		WS - BR - GN - GE - GR - RS - RT - BL	781-K1 8600				
1,5			781-K1 7800				
0,75	8		WS - BR - GN - GE - GR - RS - RT - BL - SW - VI - GR/RS - RT/BL	781-K1 7120			
1,5		12					
0,75							
1,5							

Nicht alle Litzenquerschnitte für jeden Steckverbinder möglich.

TECHNISCHE INFORMATIONEN

Leitungsqualitäten

Steuerleitung

LiY11Y 2x10 mm², ungeschirmt



Abbildung ähnlich

Litzenquerschnitt [mm²]

Litzenanzahl

Farbe Leitungsmantel

Zulassung

Mantelmaterial

Adernfarben

Datenblatt Nr.

10,0

2

schwarz

PUR

SW - RT

PER179

Videoleitung

DT-/ Superseal-/ CPC-Serie/ M12

geschirmt



Abbildung ähnlich

1x0,15 + 1x0,15 +
2x0,60

1x0,15 + 1x0,15 +
2x0,61

1x0,15 + 1x0,15 +
2x0,62

4

schwarz

UL AWM Style
20233

UL AWM Style
20236

UL Style 2919

PUR

PVC

FARBLOS - OR
SW - RT

PER514

PER332

PER513

TECHNISCHE INFORMATIONEN

Leitungsqualitäten

Busleitung CAN
DT-/ Superseal-/ CPC-Serie/ M12

ungeschirmt



Abbildung ähnlich

	Litzenquerschnitt [mm ²]	Litzenanzahl	Farbe Leitungsmantel	Zulassung	Mantelmaterial	Adernfarben	Datenblatt Nr.
	2x AWG20	2	schwarz	UL2464	PVC	GN - GE	PER508
						GR - RS	PER509
						WS - BL	PER510
	4x0,50	4		UL AWM Style 20549	PUR	WS - BR - GN - GE	PER210
	2x0,25 + 2x0,34					RT - SW - WS - BL	PER511
	4x2x0,50	8				(WS - BR) (GR - GE) (GR - RS) (BL - RT)	PER399
6x2x0,50	12	UL 758 / 1581	PUR	(WS - BR) (GR - GE) (GR - RS) (BL - RT) (SW - VIO) (GRRS - RTBL)	PER512		

TECHNISCHE INFORMATIONEN

Leitungsqualitäten

Busleitung BroadR-Reach M12

ungeschirmt



Abbildung ähnlich

Litzenquerschnitt [mm ²]	Litzenanzahl	Farbe Leitungsmantel	Zulassung	Mantelmaterial	Adernfarben	Datenblatt Nr.
2x0,13	2	schwarz		TPE	WS - GR	PER520

Hybridleitung

DT-/ Superseal-/ CPC-Serie/ M12

ungeschirmt



Abbildung ähnlich

2x2x0,50 + 2x1,5	6	schwarz		PUR	WS - BR - GN - GE - RT - BL	PER151
3x0,50 + 2x2x0,50 + 2x1,50	9				GR - RS - SW - WS - BR - GN - GE - RT - BL	PER340

geschirmt



Abbildung ähnlich

4x0,25 + 1x0,25 + 2x0,50	7	schwarz		TPE	GE - SW - GN - RT - GR - RT - SW	PER515
2x2x0,25 + 1x0,25 + 2x0,50				PUR	BR - GE - GR - BL - WS - RS	PER217

TECHNISCHE INFORMATIONEN

Leitungsqualitäten

Busleitung Hybridleitung, ISOBUS

ungeschirmt

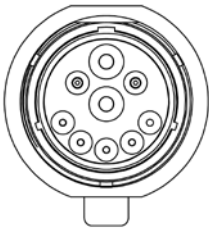


	Litzenquerschnitt [mm ²]	Litzenanzahl	Farbe Leitungsmantel	Zulassung	Mantelmaterial	Adernfarben	Datenblatt Nr.
	4x0,50 + 2x2,50 + 2x 10,00	4 x 2 x 2	schwarz	ISO 11783-2 konform	PUR	SW - GE - GN - RT - SW - RT - SW - RT	PER405
	4x0,50 + 2x2,50 + 2x 6,00	4 x 2 x 2				SW - GE - GN - RT - SW - RT - SW - RT	PER406
	4x0,50 + 2x2,50 + 2x 16,00	4 x 2 x 2				SW - GE - GN - RT - SW - RT - SW - RT	PER407

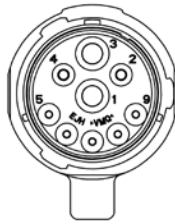
Übersicht Polbilder

ISOBUS - Steckverbinder umspritzt, Buchsen-/Stiftstecker

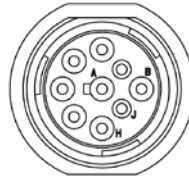
JPT - Steckverbinder



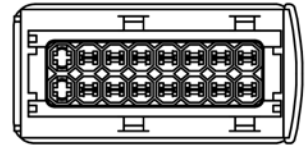
Buchse
9-pol.



Stift
9-pol.

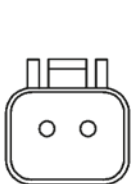


Stift
9-pol.

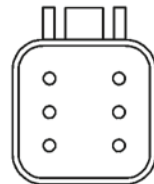
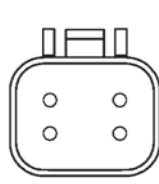
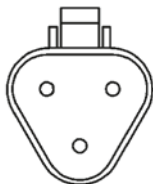


Buchse
16-pol.

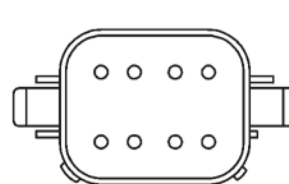
DT-Serie DT 06 (Gehäuse für Buchsenkontakte)



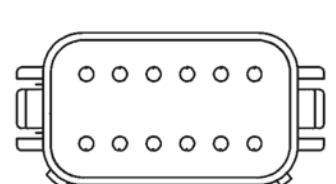
3-pol.



6-pol.



8-pol.
(A-codiert)



12-pol.
(A-codiert)

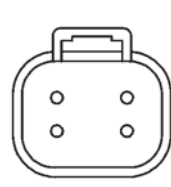
DT-Serie DT 04 (Gehäuse für Stiftkontakte)



2-pol.



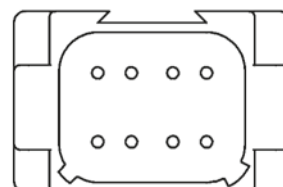
3-pol.



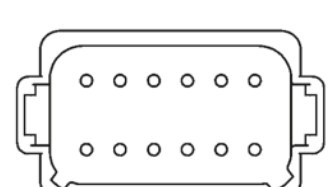
4-pol.



6-pol.



8-pol.
(A-codiert)



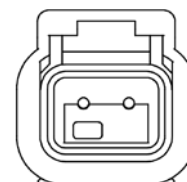
12-pol.
(A-codiert)

DT-Serie DTM06 (Gehäuse für Buchsenkontakte)

DT-Serie DTM04 (Gehäuse für Stiftkontakte)



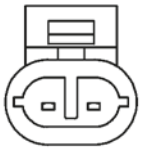
DTM06-2S
2-pol.



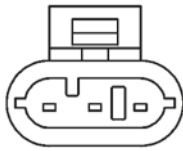
DTM04-2P
2-pol.

Übersicht Polbilder

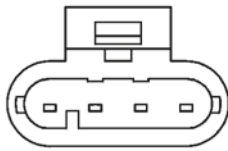
Superseal-Serie VSS1.5 (Gehäuse für Buchsenkontakte)



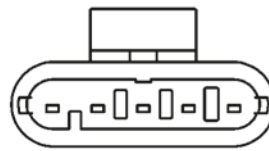
2-pol.



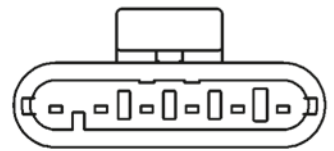
3-pol.



4-pol.

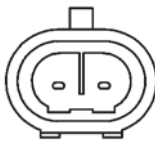


5-pol.

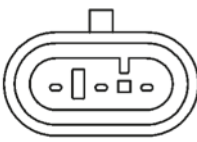


6-pol.

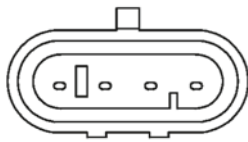
Superseal-Serie VSS1.5 (Gehäuse für Stiftkontakte)



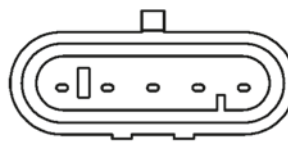
2-pol.



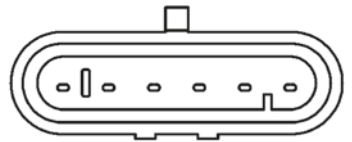
3-pol.



4-pol.

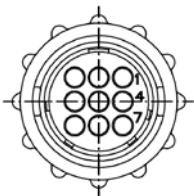


5-pol.

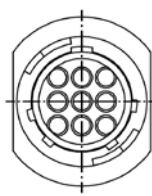


6-pol.

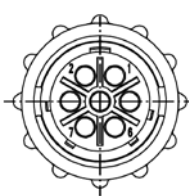
CPC-Serie Gehäusegröße 13 + 17



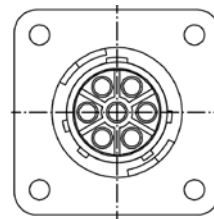
Gehäusegröße 13
Buchse 9-pol.



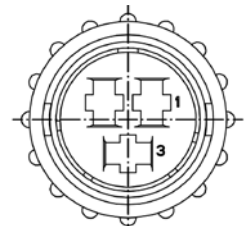
Gehäusegröße 13
Stift 9-pol.



Gehäusegröße 13
Buchse 7-pol.

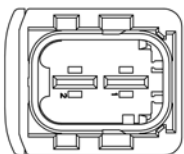


Gehäusegröße 13
Stift 7-pol.

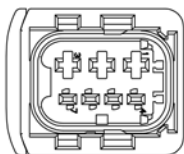


Gehäusegröße 17
Buchse 3-pol.

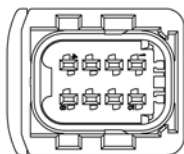
HDSCS-Serie Gehäusegröße C (Gehäuse für Buchsenkontakte)



2-pol.

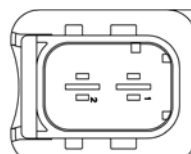


7-pol.

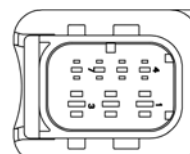


8-pol.

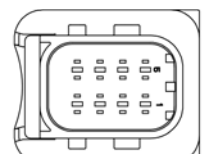
HDSCS-Serie Gehäusegröße C (Gehäuse für Stiftkontakte)



2-pol.



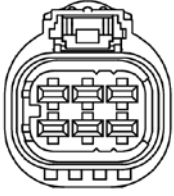
7-pol.



8-pol.

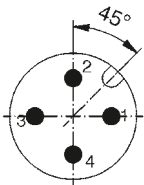
Übersicht Polbilder

MCP-Serie (Gehäuse für Buchsenkontakte)

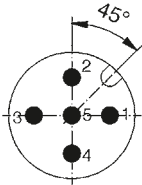


6-pol.

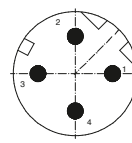
12x1 Steckverbinder umspritzt, Stecker



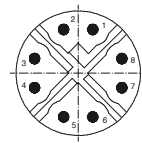
Stecker
4-pol.
A-cod.



Stecker
5-pol.
A-cod.

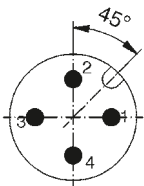


Stecker
4-pol.
D-cod.

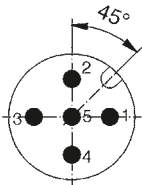


Stecker
8-pol.
X-cod.

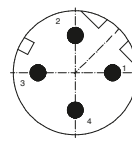
12x1 Steckverbinder umspritzt, Stecker



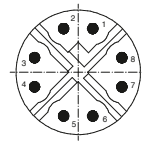
Stecker
4-pol.
A-cod.



Stecker
5-pol.
A-cod.



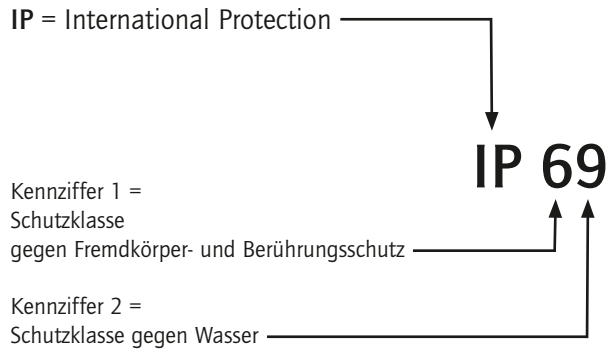
Stecker
4-pol.
D-cod.



Stecker
8-pol.
X-cod.

Schutzarten

Norm IEC 60529



Aus Sicherheitsgründen müssen Steckverbinder gegen Einflüsse von außen, wie z. B. Staub, Fremdkörper, Berührung, Feuchtigkeit und Wasser, geschützt werden. Diesen Schutz übernehmen bei Industrie-Steckverbindern die Gehäuse mit ihrer Verriegelung und dem abgedichteten Kabeleingang. Die Schutzarten werden auch IP-Codes genannt. Die Abkürzung IP steht für „Ingress Protection“ (dt. Schutz gegen Eindringen). In der Norm IEC 60529 sind die Schutzgrade festgelegt und in verschiedene Klassen eingeteilt.

Die Schutzarten beziehen sich auf den Schutz gegen Berührung und das Eindringen von festen Fremdkörpern und Staub (gekennzeichnet durch die erste Kennziffer des IP-Codes) sowie gegen schädliches Eindringen von Wasser (gekennzeichnet durch die zweite Kennziffer des IP-Codes).

SCHUTZARTENÜBERSICHT

Erste Kennziffer	Schutz gegen das Eindringen von Fremdkörpern Schutz gegen Berührung	Zweite Kennziffer	Schutz gegen Wasser	Beispiele
0	Nicht geschützt	0	Nicht geschützt	
1	Schutz gegen Eindringen von festen Fremdkörpern mit einem Durchmesser > als 50 mm. Geschützt gegen den Zugang mit dem Handrücken.	1	Schutz gegen senkrecht tropfendes Wasser.	
2	Schutz gegen Eindringen von festen Fremdkörpern mit einem Durchmesser > als 12,5 mm. Geschützt gegen den Zugang mit dem Finger.	2	Schutz gegen tropfendes Wasser mit 15° Neigung.	
3	Schutz gegen Eindringen von festen Fremdkörpern mit einem Durchmesser > als 2,5 mm. Geschützt gegen den Zugang mit einem Werkzeug.	3	Schutz gegen Sprühwasser, schräg bis 60° Neigung.	
4	Schutz gegen Eindringen von festen Fremdkörpern mit einem Durchmesser > als 1 mm. Geschützt gegen den Zugang mit einem Draht.	4	Schutz gegen Spritzwasser.	
5	Geschützt gegen Staub in schädigender Menge. Vollständiger Schutz gegen Berührung.	5	Schutz gegen Strahlwasser.	
6	Staubdicht. Vollständiger Schutz gegen Berührung.	6	Schutz gegen starkes Strahlwasser.	
		7	Schutz gegen zeitweiliges Untertauchen (max. Wassertiefe 1 m).	
		8	Schutz gegen andauerndes Untertauchen. Eine zusätzlich angegebene Zahl bedeutet die maximale Tauchtiefe in Metern.	
		9	Schutz gegen sehr intensiven Wasserstrahl, z. B. Hochdruck-Dampfdruckreiniger bei Fahrzeugen.	

Elektrotechnische Informationen

Spannungseinstufung der Steckverbinder (Isolationskoordination)

Für die Spannungseinstufung von Steckverbindern werden die Luft- und Kriechstrecken herangezogen.

Hierfür gilt die folgende Norm:

IEC 60664-1

Isolationskoordination für elektrische Betriebsmittel in Niederspannungsanlagen

Isolationskoordination umfasst die Auswahl der elektrischen Isolationseigenschaften eines Betriebsmittels (z.B. Steckverbinders) hinsichtlich dessen Anwendung und in Bezug auf seine Umgebung.

Erklärung einiger Begriffe:

– Bemessungsspannung

Wert einer Spannung, der vom Hersteller für einen Steckverbinder angegeben wird und auf den sich die Betriebs- und Leistungsangaben beziehen.
(Frühere Bezeichnung: Bezugsspannung)

– Bemessungs-Stoßspannung

Wert einer Steh-Stoßspannung, der vom Hersteller für einen Steckverbinder angegeben wird und der das festgelegte Stehvermögen seiner Isolierung gegenüber zeitweiligen Überspannungen angibt.

– Luftstrecke

Kürzeste Entfernung in Luft zwischen zwei leitenden Teilen.

– Kriechstrecke

Kürzeste Entfernung entlang der Oberfläche eines Isolierstoffes zwischen zwei leitenden Teilen.

– Verschmutzungsgrad

Die zu erwartende Verschmutzung der unmittelbaren Umgebung eines Betriebsmittels (z. B. Steckverbinders) wurde in der Norm in vier Graden festgelegt:

Verschmutzungsgrad 1

Es tritt keine oder nur trockene, nicht leitfähige Verschmutzung auf. Die Verschmutzung hat keinen Einfluss.

Beispiele: Das Innere von elektrischen Messgeräten, elektronische Messgeräte.

Verschmutzungsgrad 2

Es tritt nur nicht leitfähige Verschmutzung auf. Gelegentlich muss jedoch mit vorübergehender Leitfähigkeit durch Betauung gerechnet werden.

Beispiele: Haushaltsgeräte, Installationsmaterial, Leuchten, Netzteile von Büromaschinen.

Verschmutzungsgrad 3

Es tritt leitfähige Verschmutzung auf oder trockene, nicht leitfähige Verschmutzung, die leitfähig wird, da Betauung zu erwarten ist.

Beispiele: Elektrische Ausrüstungen von Be- bzw. Verarbeitungsmaschinen, Niederspannungsschaltgeräten an Werkzeugmaschinen.

Verschmutzungsgrad 4

Die Verunreinigung führt zu einer beständigen Leitfähigkeit, hervorgerufen durch leitfähigen Staub, Regen oder Schnee.

Beispiele: Geräte auf dem Wagendach und unter dem Wagenboden bei elektrischen Lokomotiven, Triebwagen, Obussen. Geräte in elektrischen Lokomotiven unter Tage.

Hinweis:

Werden die Steckverbinder, die laut technischen Daten für Verschmutzungsgrad 1 und Überspannungskategorie 1 angegeben sind, unter anderen Bedingungen (höherer Verschmutzungsgrad und höhere Überspannungskategorie) eingesetzt, reduzieren sich die Spannungswerte entsprechend. Eine Verwendung der Steckverbinder ist bei den reduzierten maximal möglichen Spannungen jedoch problemlos möglich.

Zu beachten ist, dass Teile von Steckverbindern mit ausreichender Kapselung (min. IP54) auch nach einem niedrigeren Verschmutzungsgrad bemessen werden können. Dies gilt auch für Steckverbinder im Trennbereich, bei denen die Kapselung im gesteckten Zustand durch das Steckverbindergehäuse erreicht wird und die nur für Prüf- und Wartungszwecke getrennt werden.

Elektrotechnische Informationen

Spannungseinstufung der Steckverbinder (Isolationskoordination)

– Überspannungskategorien

Die Norm hat die möglichen Überspannungen in vier Kategorien eingeteilt. Die drei für Steckverbinder in Frage kommenden Kategorien werden nachstehend kurz erläutert:

Überspannungskategorie I

Betriebsmittel (z. B. Steckverbinder), die zur Anwendung in Geräten oder Teilen von Anlagen bestimmt sind, in denen keine Überspannungen auftreten können. Hierunter fallen Geräte, die vorwiegend mit Kleinspannungen betrieben werden.

Überspannungskategorie II

Betriebsmittel (z. B. Steckverbinder), die zur Anwendung in Anlagen oder Teilen von diesen bestimmt sind, in denen Blitzüberspannungen nicht berücksichtigt werden müssen, aber wohl Überspannungen durch Schaltvorgänge. Hierunter fallen z.B. elektrische Haushaltsgeräte.

Überspannungskategorie III

Betriebsmittel (z. B. Steckverbinder), die zur Anwendung in Anlagen oder Teilen von diesen bestimmt sind, bei denen Blitzüberspannungen nicht berücksichtigt werden müssen, wohl aber Überspannungen durch Schaltvorgänge und an die im Hinblick auf die Sicherheit und Verfügbarkeit des Betriebsmittels (z. B. Steckverbinders) oder von davon abhängigen Netzen besondere Anforderungen gestellt werden. Hierunter fallen Betriebsmittel für feste Installationen, z. B. Schutzeinrichtungen, Schütze, Schalter und Steckdosen.

– Isolierstoffgruppen

Bei der Bemessung der Kriechstrecke muss die Kriechwegbildung des vom Hersteller verwendeten Isolierstoffes berücksichtigt werden. Die Isolierstoffe werden entsprechend ihrem Kriechwegbildungsfaktor CTI (Comparative Tracking Index) in drei Gruppen eingeteilt:

Isolierstoffgruppe I $600 \leq CTI$

Isolierstoffgruppe II $400 \leq CTI < 600$

Isolierstoffgruppe III $175 \leq CTI < 400$

Elektrotechnische Informationen

Amerikanische Leiterbezeichnungen

Die amerikanische Drahtlehre AWG (American Wire Gauge) findet auch in verschiedenen Bereichen der Automatisierungsindustrie Einsatz. Nachfolgende Tabelle dient zur Unterstützung bei der Umrechnung von AWG in mm².

AWG	Leiteraufbau [mm]	Leiter-Ø [mm]	Leiterquerschnitt [mm ²]
30	1 x 0,25	0,25	0,05
	7 x 0,10	0,36	0,06
28	1 x 0,32	0,32	0,08
	7 x 0,13	0,38	0,09
26	1 x 0,40	0,4	0,13
	7 x 0,16	0,48	0,14
	19 x 0,10	0,51	0,15
24	1 x 0,51	0,51	0,21
	7 x 0,20	0,61	0,22
	19 x 0,13	0,64	0,25
22	1 x 0,51	0,64	0,33
	7 x 0,20	0,76	0,34
	19 x 0,13	0,81	0,38
20	1 x 0,81	0,81	0,52
	7 x 0,32	0,97	0,56
	19 x 0,20	1,02	0,6
18	1 x 1,02	1,02	0,82
	19 x 0,25	1,27	0,93
16	19 x 0,29	1,44	1,25
14	19 x 0,36	1,8	1,93
12	19 x 0,46	2,29	3,16
10	19 x 0,40	3,1	4,65

Hinweis: Durch unterschiedlichen Aderaufbau bei gleicher AWG entsteht ein unterschiedlicher Leiterquerschnitt.

Aufbau und Abmessungen Standard Kupferleitungen nach IEC 60228

Leiterquerschnitt [mm ²]	Leiteraufbau [mm]	Leiter-Ø [mm]
0,09	12 x 0,10	0,5
0,14	18 x 0,10	0,5
0,25	14 x 0,16	0,7
	32 x 0,10	0,7
0,34	19 x 0,16	0,8
	42 x 0,10	0,9
0,5	7 x 0,30	1
	16 x 0,21	1,1
	28 x 0,16	1,1
0,75	7 x 0,37	1,2
	24 x 0,21	1,2
	42 x 0,16	1,3
1,0	7 x 0,43	1,4
	32 x 0,21	1,4
	56 x 0,16	1,5
1,5	7 x 0,52	1,6
	30 x 0,26	1,7
	84 x 0,16	1,8
2,5	7 x 0,67	2,2
	50 x 0,26	2,3
	140 x 0,16	2,3
4,0	7 x 0,85	2,7
	56 x 0,31	2,8
	224 x 0,16	2,9

GmbH
PERES
www.peres.de

PERES GmbH
Anna-Lindh-Str. 24
D-50829 Köln
Tel. +49 221 956403-0
vertrieb@peres.de

